

STUDER REVOX

A700

BEDIENUNGSANLEITUNG
OPERATING INSTRUCTIONS
MODE D'EMPLOI



TONBANDMASCHINE A700
Gebrauchsanleitung

TAPE RECORDER A700
Operating Manual

MAGNETOPHONE A700
Mode d'emploi

www.eskonline.nl

Wir danken Ihnen für das Vertrauen, das Sie uns mit der Wahl einer Tonbandmaschine A700 entgegengebracht haben.

The confidence that you have shown in REVOX products by choosing our A700 tape recorder is very much appreciated.

Nous tenons tout d'abord à vous remercier de la confiance que vous nous avez témoignée par l'achat du magnétophone A700.

WICHTIGE HINWEISE

Schützen Sie die Tonbandmaschine vor grosser Hitze und vor Feuchtigkeit.

Die Lüftungsschlitze dürfen nicht verdeckt werden.

Vor dem Öffnen der Rückwand ist unbedingt zuerst der Netzstecker zu ziehen. In diesem Zusammenhang machen wir Sie auf die Garantiebestimmungen aufmerksam.

Beim schnellen Umspulen dürfen die rotierenden Bandspulen nicht berührt werden.

Die Tonbandmaschine A700 darf *nur an Wechselspannungsnetze* angeschlossen werden.

IMPORTANT NOTES

Protect your tape recorder from excessive heat and humidity. Do not block the free circulation of air and avoid the covering of any air vents.

Disconnect the recorder from the electric power line before removing the rear panel. In this connection, we draw your attention to the general conditions of warranty.

The rotating tape reels must not be touched during any of the fast wind modes.

Be sure to connect the A700 tape recorder to *AC mains supplies only.*

AVIS IMPORTANTS

Protégez votre magnétophone de l'humidité et de la chaleur. Les fentes d'aération ne doivent jamais être masquées.

Avant d'enlever la plaque arrière, il est impératif de retirer la prise secteur. Nous vous rappelons à ce sujet les clauses de garantie.

Pendant le bobinage rapide, évitez d'entrer en contact avec les bobines.

Le magnétophone A700 *doit être raccordé à une alimentation alternative* (50 ou 60 Hz).

GARANTIE

Für Geräte, die in den Ländern *Belgien, BR-Deutschland, Frankreich* und *Schweiz* zum Verkauf gelangen, gibt es eine spezielle Garantie-Anforderungskarte, die entweder dem Gerät beiliegt oder sich in einer Plastik-Tasche an der Aussenseite der Verpackung befindet. Sollte diese Karte fehlen, so wird Ihr Händler oder die für das Verkaufsland zuständige Vertretung diese gerne für Sie besorgen.

Die Anforderungskarte ist an die für das Verkaufsland zuständige Vertretung einzusenden, worauf Sie in Kürze Ihren "Garantie-Ausweis" zugesandt erhalten.

Die Garantie ist nur im Lande des Kaufes gültig. Wir machen Sie darauf aufmerksam, dass unsachgemässe Eingriffe in das Gerät uns von jeglicher Verpflichtung befreien.

DEALER'S WARRANTY

Your dealer and his national distributor warrant that your recorder is free from defects in materials and workmanship. Please, ask your dealer for proper certification.

The warranty is not valid outside the country of purchase. Please, be reminded that unauthorized repairs will render any warranty nil and void.

GARANTIE

Pour tous les appareils vendus en *Belgique, RFA, France* et *Suisse*, vous trouverez, soit à l'intérieur de l'emballage soit dans une pochette plastique fixée à l'extérieur, un formulaire de demande de garantie. Si ce dernier devait manquer, votre fournisseur ou l'agent officiel du pays d'achat se feront un plaisir de vous le procurer.

Envoyez le formulaire à l'agence officielle du pays d'achat, vous recevrez en retour votre carte de garantie dans les plus brefs délais.

La garantie n'est valable que dans le pays où a lieu l'achat. Nous vous rendons attentif au fait que toute intervention non autorisée dans l'appareil nous libère de toute obligation.

VERPACKUNG

Bewahren Sie die Original-Verpackung auf. Bei einem eventuellen späteren Transport wird diese Spezialverpackung der beste Schutz für Ihr wertvolles Gerät sein.

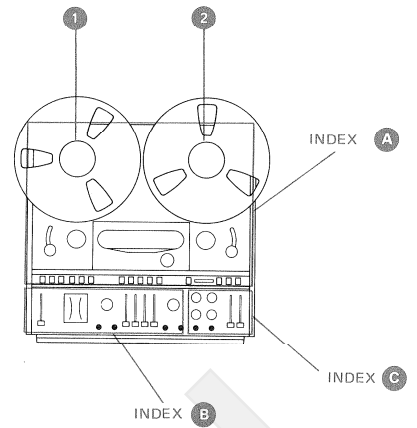
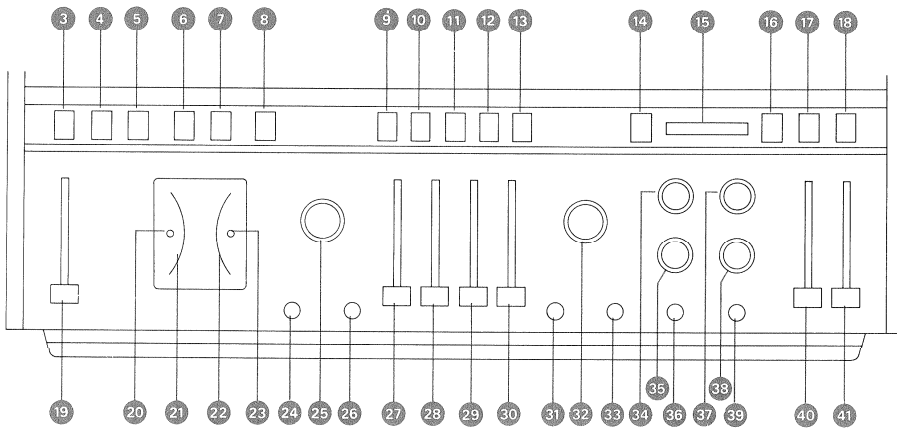
PACKING

Do not destroy the original packing of your REVOX tape recorder. If you ever have to transport your equipment, this special packing will provide the best possible protection for your valuable recorder.

EMBALLAGE

Veillez à conserver l'emballage original. Dans le cas d'un transport ultérieur, il est la meilleure protection de votre appareil.

Inhaltsverzeichnis		Contents	Répertoire	
1.	Einführung	6	1. Introduction	6
1.1.	Kontrolle vor dem ersten Einschalten	6	1.1. Avant de mettre sous tension	6
1.2.	Einschalten	7	1.2. Mise sous tension	7
1.3.	Bandgeschwindigkeit	7	1.3. Vitesse de défilement	7
1.4.	Einlegen des (unbespielten) Tonbandes	7	1.4. Mise en place du ruban	7
1.5.	Zählwerk-Nullstellung	8	1.5. Mise à zéro du compteur de bande	8
1.6.	Laufwerkfunktion	8	1.6. Fonctions mécaniques	8
2.	Mischpult	11	2. Pupitre de mélange	11
2.1.	Eingänge-Anschlüsse	11	2.1. Raccordement des entrées	11
2.2.	Eingangswahlschalter	12	2.2. Sélecteurs d'entrée	12
2.3.	Eingangsregler	13	2.3. Réglages des entrées	13
2.4.	Summenregler-Aufnahmeregler	13	2.4. Réglage de somme	13
2.5.	Aussteuerungsanzeige	13	2.5. Niveau de modulation	13
3.	Ausgänge	15	3. Sorties	15
3.1.	Ausgänge LINE A	15	3.1. Sortie LINE A	15
3.2.	Ausgänge LINE B	15	3.2. Sortie LINE B	15
3.3.	Endstufen-Ausgang TO POWER AMP	16	3.3. Sortie pour étage de puissance TO POWER AMP	16
3.4.	Kopfhörer-Ausgang PHONES	17	3.4. Sorties casque PHONES	17
4.	Wiedergabe-Abhören	17	4. Reproduction-écoute	17
4.1.	Vor/Hinterband-Schalter	17	4.1. Commutateur avant/après-bande	17
4.2.	Wiedergabe-Funktions-Schalter	18	4.2. Sélecteur de mode	18
4.3.	Klangregelung	19	4.3. Réglage de tonalité	19
4.4.	Wiedergabe-Lautstärke VOLUME	19	4.4. Volume d'écoute	19
5.	Aufnahme	19	5. Enregistrement	19
5.1.	Mono-Aufnahme	19	5.1. Enregistrement MONO	19
5.2.	Stereo-Aufnahme	22	5.2. Enregistrement STEREO	22
5.3.	Aufnahmetaste REC	23	5.3. Touche d'enregistrement REC	23
5.4.	Abhören	24	5.4. Ecoute de contrôle	24
6.	Wiedergabe	24	6. Reproduction	24
7.	Automatischer Bandstop	25	7. Arrêt automatique	25
7.1.	Stop bei Bandunterbrechung	25	7.1. Arrêt par rupture de bande	25
7.2.	Stop an freigewählter Bandstelle	25	7.2. Stop programmé	25
7.3.	Automatik-Betrieb	25	7.3. Fonction automatique	25
8.	Tricktechnik	25	8. Effets spéciaux	25
8.1.	Duoplay	27	8.1. Duoplay	27
8.2.	Simultanaufzeichnung	28	8.2. Enregistrement simultané	28
8.3.	Multiplayback-Technik	29	8.3. Multiplay	29
8.4.	Stereo-Multiplayback-Technik	34	8.4. Multiplay en stéréophonie	34
8.5.	Echo-Schaltungen	35	8.5. Echo	35
8.6.	Diskotheek-Betrieb	38	8.6. Utilisation "Discothèque"	38
9.	Tonband-Montagen	39	9. Montage de ruban	39
10.	Fernsteuerung	40	10. Télécommande	40
11.	Diasteuerung	40	11. Synchronisation de diapositives	40
12.	Externe Tonmotorsteuerung	40	12. Commande extérieure de la vitesse	40
13.	Wartung des REVOX A700	41	13. Entretien du Revox A700	41
14.	Pflege der Tonbänder	41	14. Entretien des Bandes magnetiques	41
15.	Technischer Anhang	42	15. Appendice technique	42



A Laufwerk und Laufwerksteuerung

- 1 Linker Wickelteller
- 2 Rechter Wickelteller
- 3 Netztaste (Drucktaste)
- 4 Repetiertaste (Impulstaste)
- 5 Automatiktaste (Impulsleuchtaste)
- 6 Aufnahme-Vorwahl-taste, links (Druckleuchtaste)
- 7 Aufnahme-Vorwahl-taste, rechts (Druckleuchtaste)
- 8 Schnellstoptaste (Impulstaste)
- 9 Rückspultaste (Impulsleuchtaste)
- 10 Vorspultaste (Impulsleuchtaste)
- 11 Wiedergabetaste (Impulsleuchtaste)
- 12 Stoptaste (Impulsleuchtaste)
- 13 Ausnahmetaste (gleichzeitig mit Wiedergabetaste) (Impulsleuchtaste)
- 14 Zählwerk-Rück-stell-taste
- 15 Bandzeitzählwerk
- 16 Bandgeschwindig-keitstaste, 3 3/4 – 9,5 cm/s (Druckleuchtaste)
- 17 Bandgeschwindig-keitstaste, 7 1/2 – 19 cm/s (Druckleuchtaste)
- 18 Bandgeschwindig-keitstaste, 15 – 38 cm/s (Druckleuchtaste)

B Reglerfeld AUFNAHME

- 19 Eingangs-Summenregler
- 20 Übersteuerungs-Anzeigelampe, linker Kanal
- 21 Aussteuerungsinstrument, linker Kanal
- 22 Aussteuerungsinstrument, rechter Kanal
- 23 Übersteuerungs-Anzeigelampe, rechter Kanal
- 24 Mikrofoneingang, 1, links
- 25 Eingangswahlschalter 1

A Tape Transport Mechanism and Tape Motion Controls

- 1 Reel support left (supply side)
- 2 Reel support right (take-up side)
- 3 POWER-on button (locking)
- 4 Repeat button (non locking)
- 5 AUTOmatic (illuminated, non locking)
- 6 LEFT Record pre-selector button (illuminated, locking)
- 7 RIGHT Record pre-selector button (illuminated, locking)
- 8 PAUSE Control button (non locking)
- 9 Rewind button (illuminated, non locking)
- 10 Fast forward (illuminated, non locking)
- 11 PLAY button (illuminated, non locking)
- 12 STOP button (illuminated, non locking)
- 13 RECord button (to be operated simultaneously with the PLAY button) (illuminated, non locking)
- 14 Counter re-set button (non locking)
- 15 Tape timer
- 16 Speed selector button 3 3/4 (illuminated locking)
- 17 Speed selector button 7 1/2 (illuminated locking)
- 18 Speed selector button 15 (illuminated locking)

B Record Controls

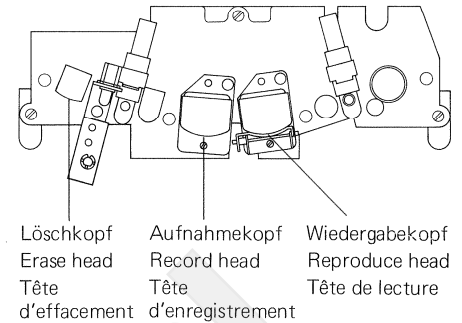
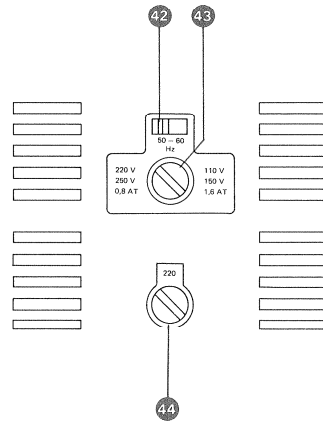
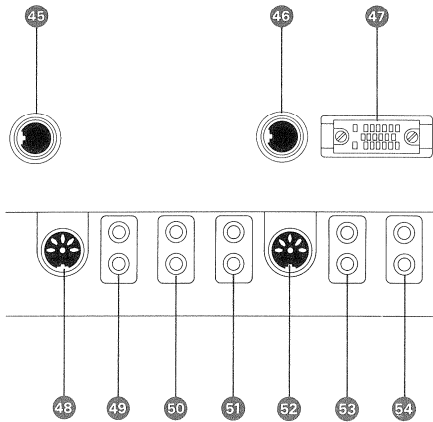
- 19 RECORD MASTER fader
- 20 Overload indicator, left channel
- 21 Record Level Meter, left channel
- 22 Record Level Meter, right channel
- 23 Overload indicator, right channel
- 24 Microphone input 1, left channel, MIC L
- 25 INPUT SELECTOR 1

A Chassis de défilement et sa commande

- 1 Plateau de bobine gauche
- 2 Plateau de bobine droite
- 3 Interrupteur secteur POWER
- 4 Répétition
- 5 Fonction AUTOmatic
- 6 Sélecteur d'enregistrement, canal gauche LEFT
- 7 Sélecteur d'enregistrement, canal droite RIGHT
- 8 Arrêt instantané PAUSE
- 9 Retour rapide
- 10 Avance rapide
- 11 Reproduction PLAY
- 12 STOP
- 13 Enregistrement REC simultanément avec PLAY
- 14 Remise à zéro du compteur
- 15 Compteur de bande
- 16 Vitesse 3 3/4" – 9,5 cm/s
- 17 Vitesse 7 1/2" – 19 cm/s
- 18 Vitesse 15" – 38 cm/s

B Réglages d'enregistrement

- 19 Somme RECORD MASTER
- 20 Indicateur de saturation, canal gauche
- 21 VU-mètre, canal gauche
- 22 VU-mètre, canal droite
- 23 Indicateur de saturation canal droite
- 24 Entrée micro 1 gauche, MIC L
- 25 Sélecteur d'entrée 1, INPUT SELECTOR 1



Löschkopf Erase head Tête d'effacement
Aufnahmekopf Record head Tête d'enregistrement
Wiedergabekopf Reproduce head Tête de lecture

- 26 Mikrofoneingang 1, rechts
- 27 Eingangs-Pegelregler 1, links
- 28 Eingangs-Pegelregler 1, rechts
- 29 Eingangs-Pegelregler 2, links
- 30 Eingangs-Pegelregler 2, rechts
- 31 Mikrofoneingang 2, links
- 32 Eingangswahlschalter 2
- 33 Mikrofoneingang 2, rechts
- C Reglerfeld WIEDERGABE**
- 34 Wiedergabe-Funktionsschalter
- 35 Vor/Hinterband-Schalter
- 36 Kopfhörer-Ausgang, ohne Endstufenabschaltung
- 37 Klangreglerschalter, TREBLE
- 38 Klangreglerschalter, BASS
- 39 Kopfhörer-Ausgang, gleichzeitig Endstufenabschaltung
- 40 Wiedergabe-Lautstärkeregl er, links
- 41 Wiedergabe-Lautstärkeregl er, rechts

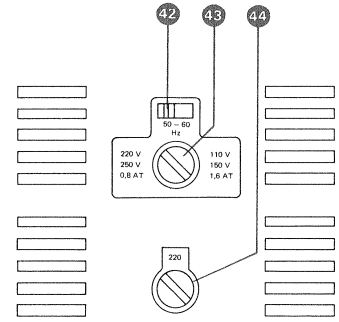
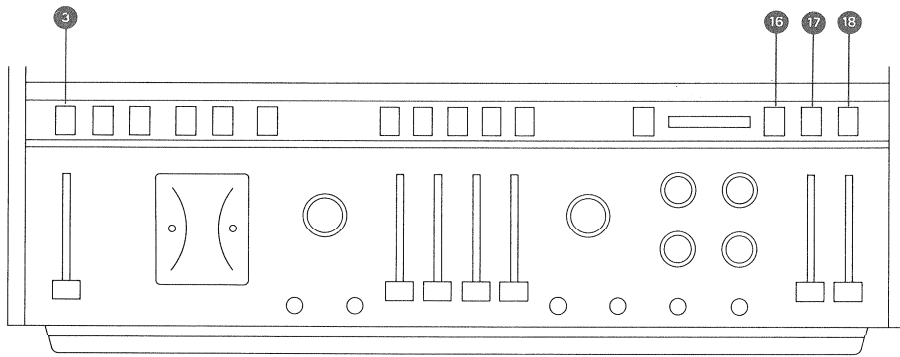
- 26 Microphone input 1, right channel MIC R
- 27 INPUT LEVEL control, left
- 28 INPUT LEVEL control 1, right
- 29 INPUT LEVEL control 2, left
- 30 INPUT LEVEL control 2, right
- 31 Microphone input 2, left channel MIC L
- 32 INPUT SELECTOR 2
- 33 Microphone input 2, right channel, MIC R
- C Playback Controls**
- 34 STEREO/MONO mode selector
- 35 INPUT/TAPE monitor switch
- 36 Headphone jack, not disconnecting power amplifier feed
- 37 TREBLE control
- 38 BASS control
- 39 Headphone jack, disconnecting power amplifier feed
- 40 Playback VOLUME control, left
- 41 Playback VOLUME control, right

- 26 Entrée micro 1 droite, MIC R
- 27 Potentiomètre d'entrée 1 gauche
- 28 Potentiomètre d'entrée 1 droite
- 29 Potentiomètre d'entrée 2 gauche
- 30 Potentiomètre d'entrée 2 droite
- 31 Entrée micro 2 gauche, MIC L
- 32 Sélecteur d'entrée 2
- 33 Entrée micro 2 droite, MIC R
- C Réglages de reproduction**
- 34 Sélecteur de mode
- 35 Commutateur avant/après-bande
- 36 Sortie casque (haut-parleur en service)
- 37 Réglage de tonalité, aiguës, TREBLE
- 38 Réglage de tonalité, basses, BASS
- 39 Sortie casque (haut-parleur hors service)
- 40 Volume d'écoute gauche, VOLUME L
- 41 Volume d'écoute droite, VOLUME R

- D Rückwand und Anschlusswanne**
- 42 Netzfrequenzumschalter, 50 Hz/60 Hz
- 43 Netzsicherung
- 44 Netzspannungswähler
- 45 Anschluss für externe Bandgeschwindigkeitssteuerung
- 46 Projektoranschluss (Buchse unbeschaltet)
- 47 Laufwerk-Fernsteueranschluss
- 48 Ausgang für Endverstärker
- 49 Cinch-Ausgang, LINE A
- 50 Cinch-Ausgang, LINE B
- 51 Cinch-Eingang Auxiliary 2
- 52 DIN-Ein/Ausgang Rundfunk
- 53 Cinch-Eingang für magn. Tonabnehmer
- 54 Cinch-Eingang Auxiliary 1

- D Back Panel and Connector Recess**
- 42 Mains frequency selector 50 Hz/60 Hz
- 43 Mains fuse
- 44 Mains voltage selector
- 45 Socket for external CAPSTAN SPEED CONTROL
- 46 REMOTE CONTROL for SLIDE projection (Socket not wired)
- 47 REMOTE CONTROL socket for all TAPE DRIVE functions
- 48 5-pin socket TO POWER AMPLIFIER with remote mains switching for amplifier A722
- 49 LINE A, phono jack, branched off ahead of playback mode selector
- 50 LINE B, phono jack, branched off after the playback mode selector
- 51 AUXiliary input 2, phono jack
- 52 DIN socket for RADIO REC/PB CONNECTION as per DIN standard
- 53 PHONO MAGNETIC input, for magnetic pick-ups
- 54 AUXiliary input 1

- D Face arrière et prises**
- 42 Commutateur pour réseau 50 Hz / 60 Hz
- 43 Fusible secteur
- 44 Sélecteur de tension
- 45 Commande externe de vitesse CAPSTAN SPEED CONTROL
- 46 Commande externe de projecteur, REMOTE CONTROL SLIDE
- 47 Télécommande des fonctions, REMOTE CONTROL TAPE DRIVE
- 48 DIN pour étage de puissance (avec mise sous tension automatique des REVOX A722) TO POWER AMPLIFIER
- 49 CHINCH avant le sélecteur de mode LINE A
- 50 CINCH après le sélecteur de mode LINE B
- 51 CINCH universelle 2, AUX 2
- 52 DIN radio (entrée/sortie diode), RADIO/ REC/PB
- 53 CINCH pour cartouche magnétique, PHONO MAGNETIC
- 54 CINCH universelle 1, AUX 1



Definition für Drucktasten:

Drucktaste:

Taste rastet ein, durch nochmaliges Drücken rastet die Taste wieder aus (Ausschalten).

Druckleuchtaste:

Taste rastet ein, durch Aufleuchten der Taste wird die Bereitschaft angezeigt.

Impulstaste:

Taste rastet *nicht* ein; solange die Taste gedrückt wird, ist die entsprechende Funktion aktiviert.

Impulsleuchtaste:

Taste rastet *nicht* ein, die Funktion wird elektronisch gespeichert und durch Aufleuchten der Taste angezeigt. Zum Aufheben der Funktion ist die Taste STOP oder eine andere Funktionstaste zu drücken.

Description of Push-Buttons

Locking:

Button locks in its depressed position. Press again to unlock.

Locking/Illuminated:

Button locks in its depressed position and becomes illuminated.

Non-locking:

Button does not lock in the depressed position. Function remains activated as long as the button is held depressed.

Non-locking/Illuminated:

Button does not lock, but command will be electronically memorized. To cancel the selected function, press either STOP or select other function.

Types de touches

Touche à encliquetage:

est libérée par une nouvelle pression.

Touche lumineuse:

la lampe indique la réalisation de la fonction.

Touche à impulsion:

sans encliquetage, n'agit que pendant qu'elle est tenue enfoncée.

Touche à impulsion lumineuse:

touche sans encliquetage la fonction est mise en mémoire électroniquement, pour l'annuler presser la touche STOP ou une autre fonction.

1. Einführung

Die Einführung soll die verschiedenen Schaltelemente der Tonbandmaschine A700 und deren Funktion erklären und soll die unterschiedlichen Betriebszustände zeigen.

Die Tonbandmaschine kann horizontal, vertikal oder auch in Schräglage betrieben werden.

Hinweis auf den Traggriff:

Zum Herausklappen des Traggriffes drückt man auf dessen Ende, er klappt auf der anderen Seite heraus und kann dann ganz herausgezogen werden.

Es empfiehlt sich, die ganze Einführung durchzulesen und die entsprechenden Bedienungshandgriffe analog hierzu an der Maschine zu vollführen.

1. Introduction

This introduction intends to explain the various operating modes of the A700 tape recorder, as well as the functions of each individual operating control.

The A700 tape recorder may be operated horizontally, vertically or at an inclined position.

Carrying Handle:

To pull out the carrying handle, push it down on one side to raise its opposite end. The handle may then be lifted fully from its recessed position.

It is suggested that you read carefully through the whole section "Introduction" while carrying out all the motions described therein, in order to get acquainted with the correct operation of your tape recorder.

1. Introduction

L'introduction décrit les organes de commande, leurs fonctions ainsi que les états d'utilisation de l'appareil.

Ce magnétophone peut être utilisé en position verticale, horizontale ou oblique.

Poignée de transport:

Pour dégager la poignée, peser sur une de ses extrémités.

Pour profiter pleinement de cette notice, nous vous conseillons de la lire tout en effectuant les manipulations sur la machine.

1.1. Kontrolle vor dem ersten Einschalten

Der *Netzspannungswähler* 44 auf der Rückseite

1.1. Checks prior to first operation

Make sure that the voltage selector 44 on the

1.1. Avant de mettre sous tensions

Le *sélecteur de tension* 44, sur la face arrière,

der Maschine ist darauf zu kontrollieren, ob die Einstellung mit der Netzspannung übereinstimmt. Mit einem Geldstück ist der Spannungswähler gegebenenfalls so zu drehen, dass die richtige Netzspannung am Abdeckausschnitt steht. Die **Netzsicherung** 43 ist entsprechend auszu-tauschen:

Werte der Netzsicherung:
220 ... 250 V 0,8 AT
110 ... 150 V 1,6 AT

Der **Schiebeschalter** 42 oberhalb der Netz-sicherung muß auf die vorhandene Netzfrequenz geschaltet sein (50 bzw. 60 Hz). Ab Werk ist die Tonbandmaschine auf 220 V, 50 Hz eingestellt. (Für den Tonmotor ist dieser Schalter nicht von Bedeutung; der Wirkungsgrad der Wickelmoto-ren wird dadurch jedoch verbessert.)

back of the recorder is set correctly to match the line voltage under which the machine is to be operated. If necessary, turn the voltage se-lector to its proper setting with the aid of a coin. It may be necessary to change the fuse 43 to a different value: for correct values see table below.

Ratings of main fuse:
220 ... 250 V 0,8 AT
110 ... 150 V 1,6 AT

The **slide switch** 42, which is located just above the fuse, must be set to the correct power line frequency (50 or 60 Hz respectively). The recorder is normally factory-set to 220 V 50 Hz. (The setting of the frequency selector switch does not influence the performance of the capstan motor, however, its correct setting in-creases the efficiency of the spooling motors.)

doit indiquer la tension du réseau local. Une pièce de monnaie permet, si nécessaire, une cor-rection. Ne pas oublier de changer le **fusible** 43 Cf. Tableau ci-dessous:

Valeurs du fusible secteur:
220 ... 250 V 0,8 AT
110 ... 150 V 1,6 AT

Le **commutateur à glissière** 42 situé en dessus du fusible, doit être mis sur la position corres-pondante (50 ou 60 Hz). Cette commutation n'a pas d'influence sur le moteur de cabestan, mais améliore le rendement des moteurs de bobinage.

1.2. Einschalten

Netz-kabel von der Aufwickelvorrichtung in der Anschlusswanne abwickeln und mit der Netz-steckdose verbinden. Mit der Drucktaste POWER 3 auf der Frontplatte Gerät einschalten.

1.2. Switching on

Uncoil the power cord from its recessed storage area and plug it into an electrical power outlet. To turn the recorder on, press the button POWER 3 on the front of the machine.

1.2. Mise sous tension

Dérouler le câble secteur et le relier à la prise. Enfoncer la touche POWER 3

1.3. Bandgeschwindigkeit

Mit den Tasten

3³/₄ 16 für 9,5 cm/s
7¹/₂ 17 für 19 cm/s oder
15 18 für 38 cm/s

gewünschte Bandgeschwindigkeit wählen. Sobald die gedrückte Taste aufleuchtet, hat der Tonmotor seine Sollgeschwindigkeit erreicht. Ist keine Taste gedrückt (eine gedrückte Taste kann man durch leichtes Antippen einer nicht gedrück-ten auslösen), ist das Gerät als HiFi-Steuer-verstärker zu verwenden (Tonmotor dreht nicht!).

1.3. Selection of tape speed

Select desired tape speed by pressing one of the following buttons:

for 3³/₄ ips 16
for 7¹/₂ ips 17
for 15 ips 18

Illumination of the depressed button indicates that the capstan motor has reached its nominal speed. With no speed selector button depressed (release is possible by slightly touching one of the released buttons) the capstan motor is not powered and the recorder's electronics may be utilized to serve as a hi-fi preamplifier.

1.3. Vitesse de défilement

Sélectionner la vitesse désirée avec les touches:

3³/₄ 16 pour 9,5 cm/s.
7¹/₂ 17 pour 19 cm/s.
15 18 pour 38 cm/s.

Dès que la touche s'allume, le moteur a atteint la vitesse choisie. Si aucune touche n'est enfoncée (une pression légère sur une touche déverrouille l'autre), le moteur s'arrête et l'appareil peut être utilisé en tant que préamplificateur.

1.4. Einlegen des (unbespielten) Tonbandes

1.4.1. Dreizack-Bandspule

Eine volle Bandspule auf den linken Wickel-teller 1, eine leere Bandspule auf den rechten Wickel-teller 2 auflegen. Die über die Band-spulen vorstehende Dreizackführung anheben und durch eine 60°-Drehung verriegeln.

1.4.2. NAB-Spule

Bei Verwendung von NAB-Spulen sind erst die NAB-Adapter auf die Wickelteller zu legen. Die über das Mittelteil des Adapters vorstehende Dreizackführung des Wickeltellers ist anzuheben

1.4. Loading the recorder with blank tape

1.4.1. Cine reels

Place a full tape reel onto the left reel support 1 and an empty reel onto the right reel sup-port 2. Lift the three pronged shaft sections which protrude from the center of each reel and turn by 60° to lock the reels on their supports.

1.4.2. NAB reels

If NAB reels are to be used, two NAB adapters must first be placed onto the reel supports. Lift the three-pronged shaft sections which protrude from the center of each adapter and turn by 60°

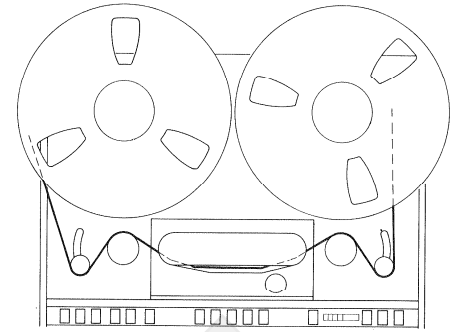
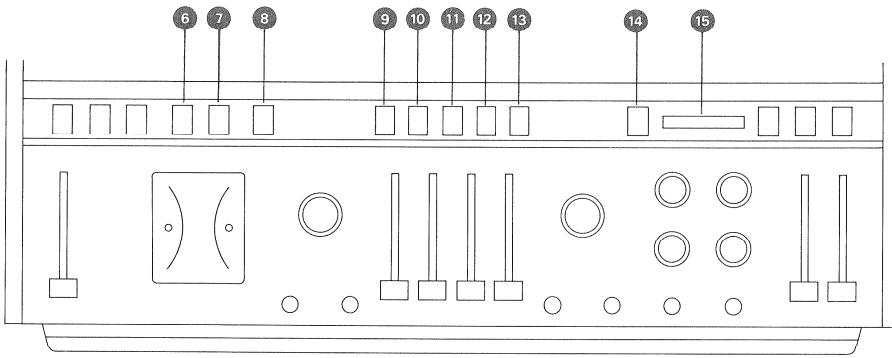
1.4. Mise en place du ruban

1.4.1. Bobine à tricolore

Mettre une bobine de bande vierge sur le plateau gauche 1 et une bobine vide sur le plateau droite 2. Assurer les bobines en soulevant la tige d'arrêtage et en la faisant tourner de 60°.

1.4.2. Bobine NAB

Ces bobines nécessitent l'emploi de deux adap-teurs qui se fixent comme les bobines à centre tricolore. Placer ensuite les bobines et les bloquer en tournant la partie supérieure de l'adaptateur



und durch eine 60°-Drehung zu verriegeln. NAB-Spule auf den Adapter auflegen und die Spule — durch eine 60°-Drehung des Adapteroberteils im Uhrzeigersinn bis zum Einrasten — verriegeln. Die Tonbandspulen sind dadurch sowohl horizontal als auch vertikal fest arretiert. Das Tonband gemäss Abbildung einlegen, den Randanfang auf der Leerspule einhängen und mit einigen Umdrehungen sichern.

to lock the adapters onto the reel supports. Place NAB reels over the adapters and lock the reels by rotating the upper portion of each adapter in clock-wise direction by 60° until a snap-action is felt. In this position the tape reels are locked horizontally and vertically as well. Lace the tape over guide rollers and heads as shown in the above illustration. Attach the tape's front end to the hub of the empty reel and secure it by rotating the empty reel a few turns by hand.

de 60° dans le sens des aiguilles de la montre jusqu'à encliquetage. Dans les deux cas, l'appareil peut être utilisé aussi bien en position horizontale que verticale. Faire passer le ruban entre les guides, voir figure ci-dessus, l'amener sur la bobine vide et l'assurer par quelques tours sur la bobine de droite.

1.5. Zählwerk-Nullstellung

Durch Drücken der Taste 0 (14) wird das Bandzählwerk (15) in Stellung "0000" gebracht. Das Zählwerk zeigt proportional zur Bandlänge an:

Bei der *mittleren Bandgeschwindigkeit* (19 cm/s = 7½ ips) erfolgt *Anzeige in Minuten und Sekunden*

Bei der *schnellen Bandgeschwindigkeit* (38 cm/s = 15 ips) ist der angezeigte Wert *durch 2 zu dividieren*.

Bei der *langsamen Bandgeschwindigkeit* (9,5 cm/s = 3¾ ips) ist der angezeigte Wert *mit 2 zu multiplizieren*.

Bandgeschwindigkeit	Bandlänge, bzw. Bandzeit
9,5 cm/s (3¾)	Zählwerkanzeige x 2
19 cm/s (7½)	Zählwerkanzeige
38 cm/s (15)	Zählwerkanzeige : 2

1.5. Resetting of tape timer

By depressing the button 0 (14) the tape timer (15) will be reset to the position "0000". The read-out of the tape timer is in direct proportion to tape length.

At the *tape speed of 7½ ips, read-out is in minutes and seconds* of actual running time

For the *fast tape speed of 15 ips*, the time indicated is to be *divided by two*.

For the *slow tape speed of 3¾ ips*, the time indicated is to be *multiplied by two*.

Tape Speed	Tape Length/Tape Time respectively
3¾ ips	Timer read-out x 2
7½ ips	Timer read-out
15 ips	Timer read-out : 2

1.5. Mise à zéro du compteur de bande

Par une pression sur la touche 0 (14), le compteur (15) est ramené en position "0000". Il s'agit d'un compteur étalonné *en minutes et secondes* pour *la vitesse* de 19 cm/sec. (7½ pouces).

A la vitesse de 38 cm/sec. (15 pouces), la valeur affichée doit être divisée par 2.

A la vitesse de 9,5 cm/sec. (3¾ pouces), la valeur affichée doit être multipliée par 2.

Vitesse de défilement	Durée d'écoute
9,5 cm/s (3¾)	Valeur affichée x 2
19 cm/s (7½)	Valeur affichée
38 cm/s (15)	Valeur affichée : 2

1.6. Laufwerkfunktionen

Die Laufwerkfunktionen werden durch Kontrolllampen in den Tipptasten angezeigt. Es empfiehlt sich, die verschiedenen Betriebsarten durchzuspielen, um Sicherheit in der Bedienung des Gerätes zu erhalten. Fehlbedienungen sind durch die eingebauten elektronischen Verriegelungen ausgeschlossen.

1.6. Operating modes

The various operating modes and conditions are indicated by illuminated push-buttons. It is suggested to try the various operating modes several times, so as to get some routine in the operation of the recorder. The logic circuits provide a built-in safety which eliminates the possibility of faulty operation due to operator errors.

1.6. Fonctions mécaniques

Les lampes témoin des touches de commande annoncent les fonctions en cours. L'électronique de l'appareil rend impossible toute fausse manœuvre. Essayez sans crainte les diverses fonctions.

1.6.1. Wiedergabe PLAY

Nach Drücken der Taste PLAY 11 wird das Tonband mit der Andruckrolle an die Tonwelle gedrückt: Das Band setzt sich in Bewegung (Wiedergabefunktion). Taste PLAY leuchtet.

1.6.1. PLAY

When pressing the button PLAY 11 the tape is brought into contact with the capstan shaft by means of the pressure roller: the tape is then transported at a linear forward speed. Push-button PLAY illuminated.

1.6.1. Ecoute PLAY

Peser sur la touche PLAY 11 : la bande est entraînée par le cabestan à la vitesse choisie; la touche s'allume.

1.6.2. STOP

Durch Drücken der Taste STOP 12 wird die vorher gewählte Funktion (z.B. PLAY) gelöscht. Die STOP-Taste leuchtet auf, die Andruckrolle fällt ab: das Band bleibt stehen. Bei Abschaltung durch den automatischen optischen *Bandendschalter* tritt derselbe Zustand ein wie beim Betätigen der STOP-Taste.

1.6.2. STOP

When pressing the button STOP 12 a previously selected function (e.g. PLAY) will be cancelled. The STOP button becomes illuminated, the pressure roller returns to its resting position and the tape will come to a standstill. Activation of the automatic photoelectric *end-of-tape switch* triggers the same sequence of events as caused when operating the STOP button.

1.6.2. STOP

La touche STOP 12 annule toute fonction préalablement choisie (par ex. PLAY). La touche STOP s'allume, le galet presseur se retire, la bande s'arrête. L'*arrêt automatique* optique en fin de bande a le même effet que la touche STOP.

1.6.3. Umspulen vorwärts >

Nach Antippen der Taste > 10 wird das Tonband vom linken Wickelteller auf den rechten vorgespult. Die Taste STOP 12 löscht diese Funktion.

1.6.3. Fast forward wind >

After briefly pressing the button > 10 the recorder will start to wind the tape forward from the left-hand reel onto the right-hand reel. The button STOP 12 cancels this wind mode.

1.6.3. Avance rapide >

La touche d'avance rapide > 10 permet le transport de la bande sur la bobine de droite.

1.6.4. Umspulen rückwärts <

Nach Antippen der Taste < 9 wird das Tonband vom rechten auf den linken Wickelteller zurückgespult. Die Taste STOP löscht diese Funktion.

1.6.4. Rewind <

After briefly pressing the button < 9 the recorder will start to rewind the tape from the right-hand reel onto the left-hand reel. The button STOP cancels this rewind mode.

1.6.4. Retour rapide <

La touche de bobinage < 9 ramène la bande sur la bobine de gauche.

1.6.5. CUE-Funktion

Solange die entsprechende Umspultaste < 9 oder > 10 gedrückt bleibt, kann die Aufzeichnung auch während des Umspulens mitgehört werden (nur in Stellung TAPE des Vor/Hinterbandschalters).

1.6.5. Cueing

By holding down either one of the wind buttons < 9 or > 10, the sound recorded on tape becomes audible during fast wind (Monkey chatter). The monitor selector switch must be set to TAPE for this operation.

1.6.5. Ecoute directe

Tant que les touches de bobinage < 9 ou > 10 sont tenues enfoncées, la bande peut être entendue (pour autant que l'écoute soit en service).

1.6.6. Aufnahme REC

Aufnahme-Vorwahltasten LEFT 6 und RIGHT 7 drücken. Die beiden Tasten leuchten auf.

Mit diesen Aufnahme-Vorwahltasten wird die Aufnahmeart vorgewählt.

MONO: Nur eine Taste gedrückt.

Taste LEFT 6, Aufnahme auf linkem Kanal.

Taste RIGHT 7, Aufnahme auf rechtem Kanal.

STEREO: Beide Tasten gedrückt.

Aufnahme auf linkem und rechtem Kanal.

Die *Aufnahmetaste* REC 13 schaltet die Tonbandmaschine auf "Aufnahme". Die Aufnahme-funktion ist nur schaltbar, wenn *gleichzeitig* die Taste PLAY 11 gedrückt wird.

Tasten REC und PLAY leuchten auf.

Die Aufnahme-Vorwahltasten LEFT und RIGHT bieten eine zusätzliche Sicherheit gegen versehentliches Löschen. Sind die beiden Tasten (durch nochmaliges Drücken) ausgelöst, kann nicht aufgenommen und ein bespieltes Band daher nicht gelöscht werden.

Die Taste STOP 12 löscht diese Funktion.

1.6.6. Recording

Press to lock *record preselector buttons* LEFT 6 and RIGHT 7. Both buttons will become illuminated.

The following record modes may be preselected:

MONO: one button only locked.

Button LEFT 6, sound will be recorded on track 1

Button RIGHT 7, sound will be recorded on track 2

STEREO: both buttons locked.

Sound will be recorded on both tracks.

The actual record function becomes energized only after pressing the button RECORD 13

That button is electrically interlocked with the button PLAY 11 and both buttons have to be pressed *simultaneously* in order to activate the record circuits. The buttons PLAY and RECORD will become illuminated.

The preselector buttons LEFT and RIGHT afford additional safety against accidental erasure. With both buttons released (push-on / push-off) the record circuits are disabled and erasure of an already recorded tape is not possible. The button STOP 12 cancels the record mode.

1.6.6. Enregistrement REC

Enfoncer les touches de *présélection* LEFT 6 et RIGHT 7. Elles s'allument.

Le mode d'enregistrement est déterminé par ces touches:

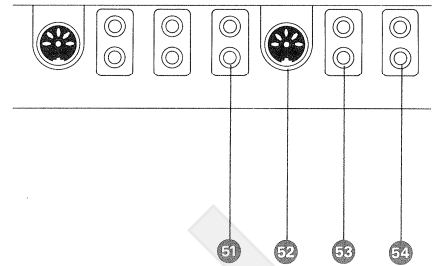
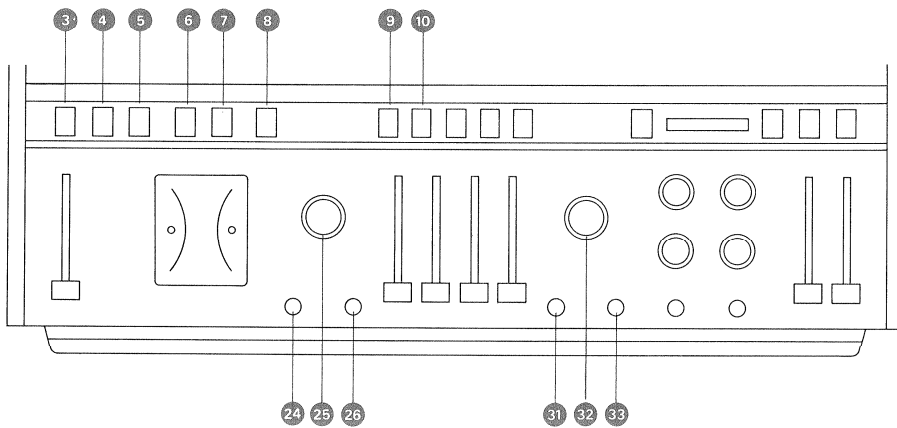
MONO: une seule touche est enfoncée
Touche LEFT 6 : enregistrement du canal gauche sur piste supérieure
Touche RIGHT 7 : enregistrement du canal droite sur piste inférieure.

STEREO: les deux touches sont enfoncées.
Enregistrement parallèle des deux canaux.

Les *touches d'enregistrement* REC 13 et de reproduction PLAY 11 doivent être enfoncées simultanément, les deux touches s'allument.

Les touches de *présélection* représentent une sécurité supplémentaire:

Si ces touches sont déverrouillées, aucun enregistrement, et de ce fait aucun effacement accidentel n'est à craindre. L'enregistrement est interrompu par la touche STOP 12



Es darf unbedenklich von einer Funktion auf eine andere – auch entgegengesetzte – umgeschaltet werden; die Laufwerkelektronik schützt das Band wie auch das Gerät sicher vor jeglichen Schäden.

One may switch from any operating mode into any other without hesitation – forward or reverse – because the logic circuits are protecting the tape, as well as the recorder, from possible accidental damage.

Remarque: le passage direct d'une fonction à n'importe quelle autre ne représente aucun risque, pas plus pour la bande que pour l'appareil, grâce à la logique électronique de magnéto-
phone REVOX A700.

1.6.7. Schnollstopp PAUSE

Die Taste PAUSE 8 unterbricht, während sie gedrückt wird, die mit den Laufwerkstasten PLAY, REC, <, > gewählte Betriebsart. In diesem Fall leuchten die jeweiligen Laufwerkstasten und die Taste STOP auf. Beim Loslassen der Taste PAUSE wird die zuvor angewählte Funktion wieder aktiviert.

1.6.7. PAUSE control

When pressing the button PAUSE 8 and holding it depressed, any selected operating mode PLAY, REC, <, >, will be interrupted until the button is released again. During operation of the PAUSE control, the button of the selected operating mode plus the STOP button will be illuminated. When releasing the PAUSE button, the previously selected operation will become activated again.

1.6.7. Arrêt instantané PAUSE

La touche PAUSE 8 interrompt momentanément (tant qu'elle est enfoncée) la fonction en cours: PLAY, REC, < ou >. Les touches affichent simultanément la fonction et le STOP. Dès que la touche est relâchée, la fonction en mémoire redevient active.

1.6.8. Repetiertaste

Während des Drückens der Taste wird das Band zurückgespult (Lampe in Taste < 9 leuchtet auf), nach Loslassen stoppt das Band und läuft ohne Verzögerung in Funktion PLAY wieder an.

1.6.8. Repeat button

When holding down the REPEAT button the recorder goes into rewind (button < 9 becomes illuminated). After its release, the tape stops, followed by an immediate start in the PLAY mode.

1.6.8. Répétition

Tant que la touche est enfoncée, la bande est ramenée sur la bobine de gauche (< touche 9 allumée). Dès que la touche est relâchée, la machine passe en fonction PLAY.

1.6.9. Automatik-Betrieb

Funktion Wiedergabe (oder Aufnahme) aktivieren, anschließend Taste AUTO 5 drücken. Am Bandende wird das Tonband automatisch zurückgespult und läuft in Funktion Wiedergabe (oder Aufnahme) erneut an; danach wieder Zurückspulen usw. Für Automatik-Betrieb sind am Bandende und am Bandanfang Klarfolien erforderlich (siehe Abschnitt 7.3.).

1.6.9. Automatic operation

Select the PLAY (or RECORD) mode as described under the respective headings, then press button AUTO 5. At the end of a reel, the recorder will automatically rewind to the beginning of the tape and then repeat the selected PLAY (or RECORD) mode. This sequence will recycle automatically over and over again. For automatic operation it is necessary to have suitable lengths of clear leader spliced onto the head and tail ends of the tape (see section 7.3.).

1.6.9. Fonction automatique

Mettre en service la fonction PLAY (ou REC) et peser sur la touche AUTO 5 qui s'allume. En fin de bande, la fonction retour rapide sera automatiquement mise en service, et en début de bande, la machine repartira en reproduction PLAY et ainsi de suite. Cette fonction exige de monter des amorces transparentes aux deux extrémités du ruban (cf. 7.3.).

Anmerkung

Wird bei Automatik-Betrieb eine der Tasten: Vor-, Zurückspulen oder STOP betätigt, so wird die gespeicherte Automatik-Funktion gelöscht (Taste 5 erlischt).

Note

When operating any of the buttons fast forward, rewind or stop during automatic operation, the stored function AUTOMATIC will be cancelled (button 5 no longer illuminated).

Remarque

Les touches <, > et STOP annulent la fonction AUTO 5, qui s'éteint.

2. Mischpult

Die Tonbandmaschine A700 verfügt über einen Mischpult-Eingangsteil, der es, z.B., gestattet, 4 Mikrofone getrennt regelbar zu mischen. Das Gerät hat 2 Stereo-Eingänge (= 4 Eingangskanäle). Bei allen Eingangsbuchsen ist auf richtige Kanalzuordnung in Verbindung mit Zusatzgeräten zu achten, immer linken Kanal an linken Kanal (CH 1), rechten Kanal an rechten Kanal (CH 2)!

2.1. Eingänge – Anschlüsse

Sämtliche Eingangsbuchsen, mit Ausnahme der Mikrofonbuchsen befinden sich in der Anschlusswanne auf der Rückseite des Gerätes.

2.1.1. Universal-Eingang AUX 1

An den Eingängen AUX 1 **54** wird normalerweise ein HiFi-Verstärker oder Tuner-Vorverstärker, z.B. der Typ REVOX A720, angeschlossen (Ausgangsbuchse TAPE OUTPUT an A720). Selbstverständlich ist hier auch der Anschluss jeder anderen hochpegeligen Tonquelle möglich, wie z.B. Plattenspieler mit Entzerrvorverstärker, Tonbandgerät, Mischpult.

2.1.2. Tonabnehmer-Eingang PHONO MAGNETIC

An den Eingängen PHONO MAGNETIC **53** kann ein HiFi-Stereoplattenspieler mit magnetischem Abtastsystem direkt angeschlossen werden; es kann also ohne separaten (Vor-) Verstärker gearbeitet werden.

2.1.3. Rundfunk-Eingang RADIO

An der Eingangsbuchse RADIO **52** kann ein Stereo-Rundfunkgerät angeschlossen werden. Die 5-polige DIN-Buchse gestattet die Verbindung zum Rundfunkgerät über *ein* Kabel für Aufnahme *und* Wiedergabe (z.B. Kabel NWAN 420).

2.1.4. Universal-Eingang AUX 2

An den Eingängen AUX 2 **51** kann ein weiteres Gerät, wie AUX 1 (siehe 2.1.1.) angeschlossen werden.

2.1.5. Mikrophon-Eingänge MIC

Die Mikrophon-Eingänge MIC **24**, **26**, **31** und **33** auf der Frontplatte dienen zum *symmetrischen Anschluss* von Mikrofonen. Die eingebauten Symmetrier-Übertrager vermeiden Störungen bei langer und störungsanfälliger Leitungsführung (siehe auch 2.2.1.). Die linken Buchsen **24** und **26** werden von INPUT SELECTOR 1 **25** die rechten Buchsen **31** und **33** von INPUT SELECTOR 2 **32** geschaltet. Die Stecker der Mikrophonkabel sind bis zum Anschlag in die Buchse einzustecken. Selbstverständlich ist der Anschluss unsymmet-

2. Audio Mixer

The A700 tape recorder is equipped with an audio mixing section which makes it possible to mix four microphones via individual level controls. The recorder has 2 stereo inputs, each having 2 input channels. Please observe the correct assignment of each input connection when working in conjunction with other equipment. Left channel to left channel (CH 1) and right channel to right channel (CH 2).

2.1. Input connectors

Except for the microphone jacks, all input sockets are located in the connector recess on the back of the recorder.

2.1.1. AUXiliary input 1

Normally a hi-fi amplifier or tuner-preamplifier such as the REVOX A720 will be connected to the input AUX 1 **54**. It is of course possible to connect any other high level signal source as well such as a record player with equalized preamplifier, a tape recorder, or an external audio mixing console.

2.1.2. PHONO MAGNETIC input

The PHONO MAGNETIC inputs **53** are provided for direct connection of a hi-fi record player with magnetic pick-up system. A separate, equalized preamplifier is not required.

2.1.3. RADIO input

A stereo *receiver* may be connected to the RADIO **52** socket. The 5-pin DIN socket is wired to permit connection via one suitable multi conductor cable for recording and playback (e.g. REVOX cable NWAN 420).

2.1.4. AUXiliary input 2

An additional signal source may be connected to the AUX 2 input **51**. See heading 2.1.1. AUX 1 for details.

2.1.5. MICrophone inputs

The microphone inputs MIC **24**, **26**, **31** and **33** on the front panel are of *balanced* (symmetrical) circuit configuration. The built-in input transformers help to suppress noise and hum pick-up on long cable runs (refer to 2.2.1.). The input jacks **24** and **26** on the left are switched by the INPUT SELECTOR 1 **25**, the jacks on the right **31** and **33**, are switched by the INPUT SELECTOR 2 **32**.

2. Pupitre de mélange

Le magnétophone A700 dispose d'un pupitre de mélange qui, par exemple, permet de raccorder quatre microphones. Ce pupitre se compose de deux entrées stéréophoniques. On veillera à respecter l'attribution des canaux: canal gauche = CH1, canal droite = CH2.

2.1. Raccordement des entrées

A l'exception des entrées microphone, toutes les entrées se trouvent à l'arrière de l'appareil.

2.1.1. Entrée universelle AUX 1

Aux entrées AUX 1 **54**, on relierà normalement un amplificateur ou un tuner (par exemple la sortie TAPE OUTPUT du Revox A720). Toute autre source à haut niveau est aussi possible: tourne-disque après préamplificateur, magnétophone, console de mélange, etc. . .

2.1.2. Entrée PHONO-MAGNETIQUE

Les ontrées phono magnétiques **53** permettent le raccordement direct (sans préamplificateur séparé) d'un tourne-disque à cartouche magnétique.

2.1.3. Entrée-sortie RADIO

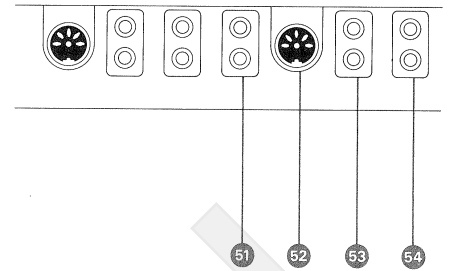
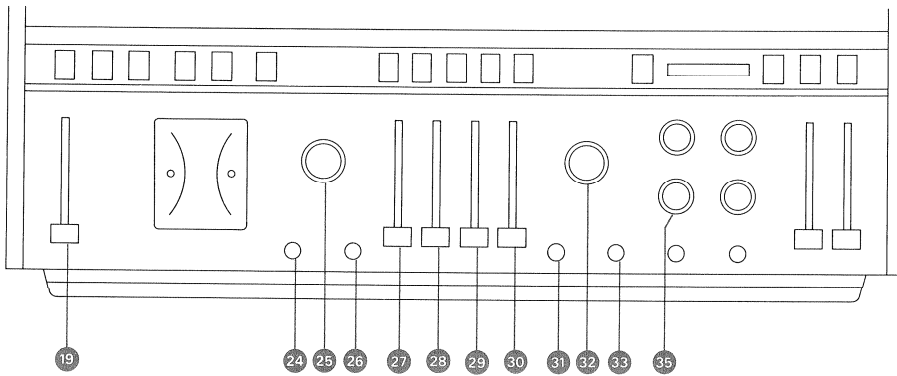
La prise **52** RADIO permet le raccordement à un poste de radio *stéréophonique*, aussi bien pour l'enregistrement que pour l'écoute (câble NWAN 420).

2.1.4. Entrée universelle AUX 2

Les possibilités sont les mêmes que pour 2.1.1. Pour les entrées AUX 2 **51**

2.1.5. Entrées MICrophones

Les entrées **24**, **26**, **31** et **33**, sur la plaque frontale, permettent le raccordement *symétrique*. Les transformateurs incorporés évitent les perturbations, en particulier dans le cas de longues lignes. Les prises de gauche **24** et **26** sont solidaires du sélecteur 1 **25** tandis que les prises **31** et **33** dépendent du sélecteur 2 **32**. *Remarque:* on veillera à bien enfoncer les fiches.



rischer Mikrofone an den symmetrischen Eingängen ebenfalls möglich. Die Gesamtschaltung ist dann auch unsymmetrisch.

2.2. Eingangswahlschalter

Die beiden Eingangswahlschalter INPUT SELECTOR 1 (25) und INPUT SELECTOR 2 (32) erlauben die Auswahl der entsprechenden Eingangsbuchsen (siehe 2.1.).

2.2.1. Input selector 1

Der Eingangswahlschalter INPUT SELECTOR 1 (25) kann folgende Stereo-Eingänge anwählen:

- MIC (LO)** für niederpegelige Mikrofone
- MIC (HI)** für hochpegelige Mikrofone (z.B. Kondensatormikrofone)
Eingangsbuchsen (24 und 26)
- PHONO** für Plattenspieler mit magnetischem Tonabnehmer
Eingangsbuchsen (53)
- RADIO** für Stereo-Rundfunkempfänger oder oder Tuner (mit DIN-Buchsen)
Eingangsbuchse (52)
- AUX** für andere (hochpegelige) Geräte, z.B. HiFi-Verstärker, Tuner und Mischpulte.
Eingangsbuchsen (54)

Die entsprechenden Buchsen liegen auf der Rückseite des Gerätes in der Anschlusswanne, die Mikrofonbuchsen sind auf der Frontplatte angeordnet (siehe 2.1.).

Bei MIC sind zwei Stellungen vorhanden: LO für niederpegelige Mikrofone (z.B. Mikrofone ohne Übertrager), HI für hochpegelige Mikrofone (Mikrofone mit Übertrager oder Vorverstärker, z.B. Kondensatortypen).

2.2.2. Input selector 2

Der Eingangswähler INPUT SELECTOR 2 (32) kann folgende Stereo-Eingänge anwählen:

- MIC (LO)** für niederpegelige Mikrofone
- MIC (HI)** für hochpegelige Mikrofone (z.B. Kondensatormikrofone)
Eingangsbuchsen (31 und 33)
- MP/ECHO** Schaltstellung für Multiplay- oder Echobetrieb

2.2. Input Selector

INPUT SELECTOR 1 (25) and INPUT SELECTOR 2 (32) are provided for switching to the respective input jacks (see 2.1.).

2.2.1 Input Selector 1

The following stereo inputs may be selected with INPUT SELECTOR 1 (25):

- MIC (LO)** for low level microphones
- MIC (HI)** for high level microphones, (e.g. condenser microphone)
Input-jacks (24 and 26)
- PHONO** for turntables equipped with a magnetic pick-up cartridge
Phono-jacks (53)
- RADIO** for stereo receivers or tuners when equipped with a 5-pin DIN connector. Do not connect the REVOX A720 to that socket (*Receptacle*) (52) for other high level signal sources such as a hi-fi amplifier, tuner, or an audio mixing desk.
Phono-jacks (54)

The respective jacks and receptacles are located in the connector recess on the back of the recorder. The microphone jacks are arranged on the front panel (see 2.1.).

For microphone work, two positions are provided: LO for low level microphones (microphones without step-up transformer) and the position HI for high level microphones (e.g. condenser microphones).

2.2.2. Input Selector 2

The following inputs may be selected with INPUT SELECTOR 2 (32):

- MIC (LO)** for low level microphones
- MIC (HI)** for high level microphones (e.g. condenser microphones)
Phone-jacks (31 and 33)
- MP/ECHO** Position for multiplay recording and echo effects

2.2. Sélecteurs d'entrée

Les deux sélecteurs d'entrées 1 (25) et 2 (32) déterminent la mise en service des entrées y-relatives (cf. 2.1.).

2.2.1 Sélecteur d'entrée 1

Ce commutateur (25) permet le choix des entrées stéréophonique suivantes:

- MIC (LO)** pour des microphones à faible niveau
- MIC (HI)** pour des microphones à haut niveau (*entrées (24 et 26)*)
- PHONO** pour tourne-disque à cartouche magnétique (*entrée (53)*)
- RADIO** pour liaison avec poste de radio stéréophonique ou tuner (*entrée DIN (52)*)
- AUX** pour toute source à haut niveau (amplificateur, tuner, console de mélange, . . . (*entrée (54)*))

Les diverses prises se trouvent sur la face arrière de l'appareil, à l'exclusion des entrées micro qui sont sur la plaque frontale (cf. 2.1.). Dans le cas des entrées MIC, la position LO correspond à des microphones à faible niveau (par exemple dynamiques sans transformateur), la position HI, à des microphones à haut niveau (par exemple microphone à condensateur).

2.2.2. Sélecteur d'entrée 2

Le sélecteur (32) permet de choisir les entrées stéréophoniques suivantes:

- MIC (LO)** pour microphone à faible niveau
- MIC (HI)** pour microphone à haut niveau (par ex. microphone à condensateur) (*prises (31 et 33)*)
- MP/ECHO** position pour multiplay ou écho

AUX für andere (hochpegelige) Geräte, z.B. HiFi-Verstärker, Tuner und Mischpult.
Eingangsbuchsen 51
OFF zweiter Stereo-Eingang abgeschaltet.
Für die Schaltstellungen LO und HI der Mikrofon-Eingänge gilt das in 2.2.1. Gesagte.

AUX for other high level signal sources such as a hi-fi amplifier, tuner or an audio mixing desk.
Phono-jacks 51
OFF second stereo input disabled.
For an explanation of the switch positions MIC LO and MIC HI, please refer to section 2.2.1.

AUX pour les appareils à haut niveau, par ex. amplificateur hi-fi, tuner, console de mélange. **Prises** 51
OFF mise hors service de la deuxième entrée stéréophonique
Pour les positions MIC (LO) et (HI), cf. 2.2.1.

2.3. Eingangsregler

Für jeden Stereo-Eingang sind 2 Schieberegler INPUT LEVEL vorhanden.
Die beiden Regler 27 und 28 steuern die Eingänge von INPUT SELECTOR 1 25, die beiden Regler 29 und 30 die Eingänge von INPUT SELECTOR 2 32.
Die Schieberegler 27 und 29 regeln die linken, 28 und 30 die rechten Kanäle.
Die Stellung der Eingangsregler ist abhängig von der Grösse des Eingangspegels **und** von der Stellung des Summenreglers 19 (siehe Abschnitt 2.4.).
Die Eingangsregler sollen sich für Aufnahmen etwa auf Stellung 7 – 8 befinden, damit besteht die Möglichkeit, in beiden Richtungen auszuregulieren. Die Eingangsregler haben zusätzlich die Funktion von Eingangs-Belanceregler, d.h., dass die Regler nicht unbedingt auf gleicher Stellung stehen müssen.
Für die Eingangsregler ist der Einstellbereich von Stellung 4 bis 10 erlaubt. Der unterste Bereich (bis 4) wird nur für Ein- und Ausblendungen benutzt.

2.3. Input Level Faders

Two linear motion faders INPUT LEVEL are provided for each stereo input.
The faders 27 and 28 are effective on the signals arriving from INPUT SELECTOR 1 25 and the faders 29 and 30 act as level controls on signals from the input selector 2 32.
The linear motion faders 27 and 29 are assigned to the left channel, while faders 28 and 30 belong to the right channel.
The operating position of these faders will depend on the level of the incoming signal and on the setting of the RECORD MASTER fader 19 (refer to section 2.4.).
The operating position of the input faders should be around figure 7–8 in order to allow some gain changes in either direction. Both faders will also serve as a form of balance control for the signal which is to be recorded. In other words, they do not necessarily have to be operated at identical settings.
The operating range of an input fader extends from 4 to 10. The area from 4 to 0 is used to produce signal fades.

2.3. Réglages des entrées

Pour chaque entrée, on trouve deux potentiomètres à glissière INPUT LEVEL.
Les deux potentiomètres 27 et 28 régissent les entrées de l'INPUT SELECTOR 1 25.
Les potentiomètres 29 et 30 correspondent à l'INPUT SELECTOR 2 32.
Les potentiomètres 27 et 29 correspondent au canal gauche, 28 et 30 au canal de droite.
La position de ces réglages dépend du niveau d'entrée **et** de la position du réglage de somme 19 (cf. paragraphe 2.4.).
On choisira de préférence les positions 7 – 8, afin de garder une possibilité d'adaptation vers le haut et vers le bas. Ces réglages ont une fonction de balance, c'est-à-dire que les potentiomètres ne doivent pas obligatoirement se trouver au même niveau.
La gamme utile de ces potentiomètres va de 4 à 10. La zone inférieure (jusqu'à 4) ne doit être utilisée que pour les début et fin d'enregistrement.

2.4. Summenregler

Der Schieberegler RECORD MASTER 19 ist in seiner Funktion als Stereo-Summenregler der eigentliche Aussteuerungsregler bei der Aufnahme: er ermöglicht ein "paralleles" Regeln der beiden Stereo-Kanäle, was besonders bei Ein- und Ausblendungen von Stereo-Programmen erforderlich ist.
Die "Normalstellung" des Summenreglers RECORD MASTER ist ebenfalls etwa 8 – 9, so dass in beiden Richtungen noch Korrekturen der Gesamtaussteuerung möglich sind.
Grundsätzlich ist auch für diesen Regler der Einstellbereich von Stellung 4 bis 10 erlaubt; der unterste Bereich (bis 4) wird nur für Gesamt-Ein- und Ausblendungen benutzt.

2.4. Record Master Fader

The linear motion fader RECORD MASTER 19 controls the mixed stereo signals. With it, both stereo channels can be controlled simultaneously. This is essential for fade-ins and fade-outs of stereo signals.
The operating position of the RECORD MASTER fader is around the figures 8 – 9 to allow gain corrections in either direction. The operating range of this fader is also extending from 4 to 10 while the area from 4 to 0 should be reserved for signal fades.

2.4. Réglage de somme

Le potentiomètre RECORD MASTER 19 représente le réglage effectif du niveau d'enregistrement.
Il permet le réglage "parallèle" des deux canaux stéréophoniques, ce qui est particulièrement utile en début et en fin de programme stéréophonique.
La "position normale" du réglage de somme RECORD MASTER se situe aussi entre 8 et 9, afin de permettre une correction globale aussi bien vers le haut que vers le bas.
La gamme utile est aussi située entre 4 et 10, la zone inférieure (jusqu'à 4) étant réservée aux début et fin d'enregistrement.

2.5. Aussteuerungsanzeige

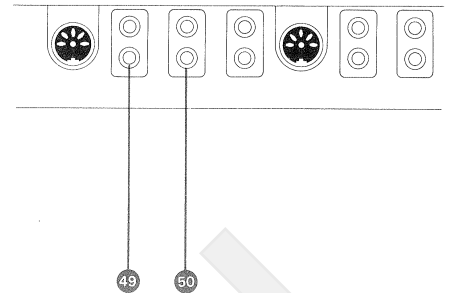
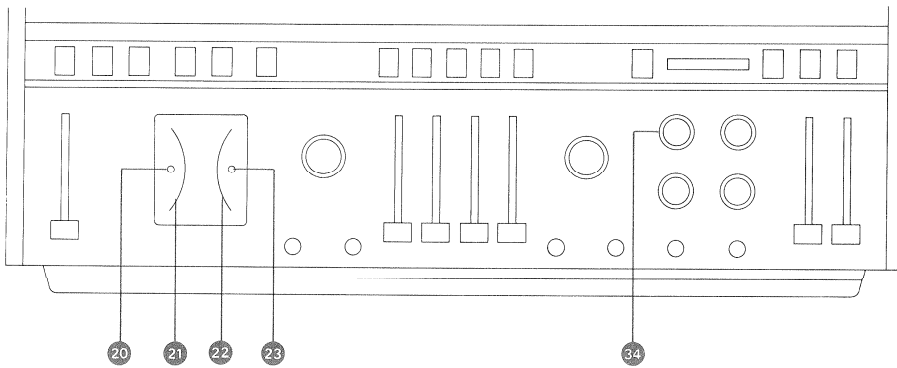
Die Aussteuerungsanzeige ermöglicht die richtige Pegelstellung für die Aufnahme. Mit dem Vor-/Hinterband-Schalter 35 (siehe 4.1.) wird die Aussteuerungsmessung ebenfalls auf Vor- bzw. Hinterband geschaltet. (Vorband = INPUT; Hinterband = TAPE).

2.5. Record Level Metering

Two level meters permit exact observation of the signal level which goes to the tape. Metering is switched with the INPUT/TAPE MONITOR SELECTOR 35 (see 4.1.) thereby allowing to read the levels as recorded on tape as well.

2.5. Niveau de modulation

Son but est d'obtenir le meilleur niveau d'enregistrement. Le commutateur avant/après bande 35 (cf. 4.1.) permet le contrôle avant ou après enregistrement, (Avant = INPUT; après = TAPE).



Um bei **stehendem Tonband** eine Anzeige zu erreichen, muss der Schalter auf **INPUT** geschaltet sein. Der Schalter ist ebenfalls auf INPUT zu stellen, wenn die Zeitverzögerung der Monitorband-Anzeige gegenüber der Originaldarbietung stören sollte (insbesondere bei kleinen Bandgeschwindigkeiten).

To obtain a level indication **prior to recording**, (line-up) the monitor selector must be set to position **INPUT**. Metering in position INPUT may also be necessary when the delay between the INPUT and off-TAPE signals becomes bothersome, which may be the case particularly at slow tape speeds.

Pour obtenir une annonce avec **magnétophone arrêté**, le commutateur sera en position **INPUT**. De même, cette position sera choisie si le retard dû au contrôle après bande devait s'avérer gênant (en particulier à la vitesse inférieure).

2.5.1. VU-Meter

Das Anzeigefeld der VU-Meter enthält eine logarithmische Skala in dB-Eichung und eine lineare Skala in Prozenten. Mit den Aufnahme-reglern INPUT LEVEL und RECORD MASTER sind die Pegel so einzustellen, dass bei den lautesten Passagen des Aufnahmesignals ein **Zeigeraus-schlag von 0 dB (100%)** erfolgt.

Das linke Messgerät **21** zeigt bei Stereobetrieb den Aufnahmepegel des linken, das rechte **22** den des rechten Aufnahmekanals an.

2.5.1. VU-Meter

The meter scales are calibrated in Volume Units (logarithmic scale division) which correspond to the decibel ratio. The scales are marked in percentage of modulation as well. With the aid of the faders INPUT LEVEL and RECORD MASTER the levels are to be adjusted in such a manner that the loudest passages will not exceed a **0 VU-deflection**.

When recording stereophonically, the left-hand meter **21** reads the level of the left channel, while the right-hand meter **22** reads the level of the right channel.

2.5.1. VU-mètre

Cet instrument comporte une échelle logarithmique graduée en db et une échelle linéaire en pour-cent. L'action des réglages INPUT LEVEL et RECORD MASTER doit amener **les passages les plus forts à 0 db (100%)**. En enregistrement stéréophonique, l'instrument **21** correspond au canal gauche, le **22** au canal de droite.

Technische Anmerkung

Die definierte Vollaussteuerung des Tonbandes (mit sinusförmigem Signal, Magnetisierung 514 nWb/m) erfolgt bei einem Pegel von 0 VU + 6 dB. Der Bereich von Aussteuerung 0 VU (100%) bis zur definierten Vollaussteuerung des Tonbandes wird als "Lead" (Vorsprung) der Instrumentenanzeige bezeichnet. Dieser "Lead" ist notwendig, weil VU-Meter – gemäß ihrer genormten Charakteristik – nicht in der Lage sind, extrem kurzzeitige Impulse anzuzeigen. Hingegen vermögen präzise VU-Meter einen guten Aufschluss über die mittleren Aussteuerungsverhältnisse zu geben. Damit kurzzeitige Spitzen nicht zu Übersteuerungen führen, ist das Tonbandgerät A700 mit einer elektronischen Spitzenanzeige ausgestattet (siehe Abschnitt 2.5.2.).

Technical comment

Peak modulation of the magnetic recording tape, (steady state sinewave recording to produce a magnetic flux of 514 nWb/m) occurs at a level of + 6 VU (6 dB over 0 VU). This range is termed "meter lead" and is necessary because of the dynamic characteristics of the meter, which prevent it from following the rapid fluctuations of short transient sounds. Some program material may even require a higher amount of lead, and up to 10 dB are mentioned in the NAB standard for magnetic tape recording. A VU-meter provides a good indication of the average dynamic magnitude of complex audio frequency signals. An indication of short high level peaks, which could overmodulate the tape, is also provided in the A700 tape recorder (see 2.5.2.).

Remarque technique

Le niveau maximum est défini (signal sinusoïdal, magnétisation 514 nWb/m) et correspond à 0 VU + 6 db. La réserve entre le 100% de modulation et le niveau maximum s'appelle le "Lead". Il est nécessaire, du fait que les VU-mètres – selon leurs caractéristiques normalisées – ne peuvent annoncer les impulsions de très courte durée. En revanche un instrument précis (tel que celui du A700, à faible tolérance et à pivots sur saphir) donne de précieux renseignements sur le rapport des valeurs moyennes de modulation. Afin d'éviter une saturation par impulsions courtes, le A700 est équipé en plus d'une annonce électronique des valeurs de pointe (cf. 2.5.2.).

2.5.2. Übersteuerungsanzeige

Um eine etwaige Übersteuerung durch Impulsspitzen besonders kenntlich zu machen, sind in den VU-Metern rote Leuchtpunkte **20** und **23** eingebaut. Diese signalisieren durch Aufleuchten kurzzeitige Übersteuerungen.

Die entsprechenden Eingangsregler sind daher beim Aufleuchten dieser Punkte zurückzuziehen. Dabei ist es bei entsprechender Modulation – z.B. Sprache mit ausgeprägten Zischlauten –

2.5.2. Overmodulation indicator

In order to provide visual indication of high level transients, the VU-meters are equipped with red light dots **20** and **23**. Erratic flashing of those light dots indicates brief overmodulations. In such a case the corresponding INPUT FADER has to be moved to a lower setting. It is, of course, possible that certain program material will then not cause a 0 VU (100%) deflection of the meter needle, because of the higher lead re-

2.5.2. Indicateur de saturation

Dans chaque VU-mètre, un point rouge **20** et **23** annonce les pointes de modulation qui dépassent le niveau maximum. S'ils s'allument, on réduira le volume d'entrée. Il est possible et normal dans certains types d'enregistrement – par exemple un texte parlé riche en sifflantes – que le niveau n'atteigne alors plus le niveau 0 VU (100%) des VU-mètres.

durchaus möglich, dass die Aussteuerung nicht bis zur VU-Meteranzeige 0 VU (100 %) ausgefahren werden kann.

quired (see technical comment in section 2.5.1.).

3. Ausgänge

Die Tonbandmaschine A700 hat verschiedene Anschlussmöglichkeiten. Da keine Leistungsstufe eingebaut ist, können Lautsprecher nicht direkt, sondern nur an einer angeschlossenen Endstufe (z.B. REVOX A722) oder an einem Verstärker mit eingebauter oder nachgeschalteter Endstufe betrieben werden.

Die verschiedenen Regler und Funktionsschalter haben auf die diversen Ausgänge unterschiedliche Einflüsse. Für die Anschlüsse ist es daher wesentlich, die Erläuterungen in den Abschnitten 3.1. bis 3.4. genau zu studieren. Über die Verhältnisse gibt die Tabelle (Seite 16) zusammenfassend Auskunft. Über die Zusammenschaltung von vollständigen Anlagen geben auch die Blockschaltbilder im TECHNISCHEN ANHANG Auskunft.

Bei allen Ausgangsbuchsen ist auf richtige Kanaluordnung in Verbindung mit Zusatzgeräten zu achten; immer linken Kanal an linken Kanal (CH 1), rechten Kanal an rechten Kanal (CH 2).

3. Outputs

The A700 tape recorder is equipped with several output possibilities. Since the recorder does not have built-in power stages, external power amplification (e.g. REVOX A722) is required for sound reproduction via loudspeakers.

The various front panel controls and mode selectors are affecting the output connections in various ways. Therefore, it is imperative to read carefully the instructions contained in sections 3.1. to 3.4. Refer to the tabulation on page 16 for details. The block schematics, which are contained in the technical annex, are showing the various possibilities of interconnecting individual components into a complete system. Observe correct channel assignment when wiring up your music system. Left channel to left channel (CH 1) and right channel to right channel (CH 2).

3. Sorties

Le magnétophone A700 a différents types de sorties. Il n'est pas équipé d'étage de puissance incorporé, de ce fait, les haut-parleurs devront être raccordés par l'intermédiaire d'un étage de puissance (par ex. REVOX A722) ou d'un amplificateur avec étage de puissance incorporé.

Les divers réglages ont une influence différente selon la sortie considérée. On veillera donc particulièrement à respecter les indications des paragraphes 3.1. à 3.4., qui sont résumés dans le tableau de la page 16. Pour les raccordements d'une installation complète, vous trouverez les schémas-bloc dans l'APPENDICE TECHNIQUE. Quelle que soit la sortie choisie, on respectera l'ordonnance des canaux: canal 1 gauche, canal 2 droite. On se rappellera que toutes les sorties permettent aussi bien l'écoute directe INPUT que l'écoute de la bande TAPE, selon la position du commutateur 35

3.1. Ausgänge LINE A

An die unregelmäßigten Ausgänge LINE A 49 sind Verstärker mit Klang- und Lautstärke-Regelmöglichkeit (z.B. Verstärker REVOX A78 oder Tuner-Vorverstärker REVOX A720 – mit Endstufe und den dazugehörigen Lautsprechern) anzuschließen, wenn die *am Verstärker* befindlichen Schalter für MONO–STEREO–LINKER KANAL–RECHTER KANAL–REVERSE bei Tonbandwiedergabe benutzt werden sollen oder für Misch- und Überspielzwecke beide Ausgangskanäle unbeeinflusst zur Verfügung stehen sollen. Als Verbindungskabel ist der Typ C2C–220 zu verwenden.

3.1. Outputs LINE A

The preset outputs LINE A 49 should be used to connect amplifiers with individual tone and volume controls (e.g. amplifier REVOX A78 or tuner preamplifier REVOX A720 with separate power amplifier and necessary loudspeakers). When using this set-up, the desired mode of sound reproduction MONO–STEREO–LEFT–RIGHT–REVERSE must be selected *on the amplifier*.

For mixes or transfer operations, the signals are available on the LINE A outputs without being influenced by volume or tone control variations. Use interconnecting cable REVOX C2C-220.

3.1. Sortie LINE A

La sortie LINE A 49 n'est pas réglable. Elle est destinée au raccordement d'un amplificateur à réglage de niveau et de tonalité (par ex. amplificateur REVOX A78 ou préamplificateur-tuner REVOX A720 suivi d'un étage de puissance). L'amplificateur doit porter un commutateur MONO–STEREO–CANAL GAUCHE –CANAL DROITE. Dans le cas de copie ou de mixage, la sortie LINE A offre l'avantage de rester indépendante du commutateur équivalent du A700 34. Câble de raccordement du type C2C–220.

3.2. Ausgänge LINE B

Im Normalfall in Verbindung mit einer Stereo-Anlage – und wenn Cinch-Kabel verwendet werden – ist Ausgang LINE B 50 zu verwenden. Hier sind ebenfalls Verstärker mit Klang- und Lautstärkereglern (z.B. REVOX A78 oder der Tuner-Vorverstärker REVOX A720) zu verwenden. Die *Tonbandgerät*-Betriebsart wird hierbei mit dem Funktionsschalter 34 eingestellt. Der angeschlossene Verstärker kann immer auf STEREO geschaltet sein. Als Verbindungskabel ist der Typ C2C–220 zu verwenden.

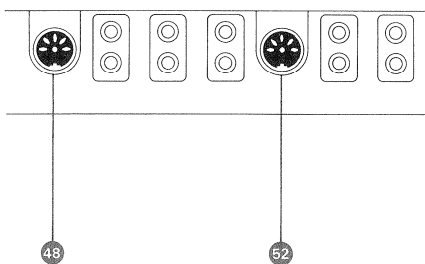
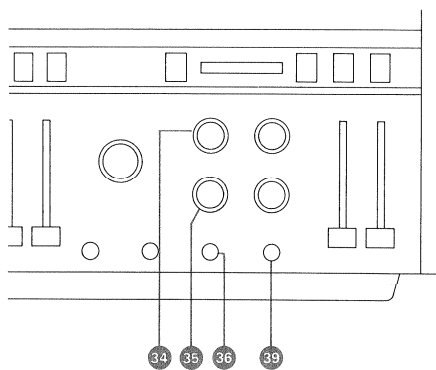
3.2. Outputs LINE B

For a normal stereo system hookup - when using cables with phono plugs - connection should be made to the outputs LINE B 50. Here again, amplifiers with individual tone and volume controls should be used (e.g. REVOX A78 or tuner preamplifier REVOX A720). In this set-up the playback mode selector 34 on the tape recorder is used to choose between stereo/mono or individual channel playback. The mode selector on the so connected amplifier remains in the stereo position. Use interconnecting cable type REVOX C2C-220.

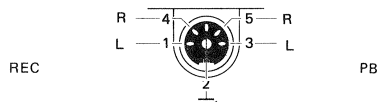
3.2. Sortie LINE B

Normalement, on choisira la sortie LINE B 50 pour le raccordement d'une installation stéréophonique. Le réglage de volume et de tonalité dépendra de l'amplificateur, mais le choix du canal sera fait sur le *magnétophone* par le commutateur 34. De ce fait, l'amplificateur pourra rester en permanence sur la position STEREO. Câble de raccordement du type C2C–220.





LINE A	LINE B	RADIO	PHONES	TO POWER AMP	Ausgänge Outputs Sorties
49	50	52	39	48	Bedienungselemente Operating controls Organes de commande
●	●	●	●	●	
	●	●	●	●	34 STEREO/L/R/MONO
		●	●	●	37 TREBLE
		●	●	●	36 BASS
		●	●	●	40 VOLUME L
		●	●	●	41 VOLUME R



Anschlussbuchse 52 RADIO REC/PB

3.2.1. RADIO Ausgang

Parallel zum Ausgang LINE B liegt die DIN-Buchse RADIO 52. Die Buchse erlaubt Aufnahme und Wiedergabe in Verbindung mit einem Stereo-Rundfunkgerät, das über eine 5-polige Stereo-Buchse verfügt (über Kabel NWAN 420).

3.2.1. RADIO output

The DIN socket RADIO 52 is connected in parallel to the LINE B output. This socket is used to make all output and input connections to a stereo receiver, provided that it is also equipped with a 5-pole DIN socket. The four-conductor shielded REVOX NWAN 420 cable is used to make this connection. Do not connect the REVOX A720 tuner preamplifier to this socket.

3.2.1. Sortie RADIO

En parallèle sur la sortie LINE B, la prise DIN RADIO 52 permet l'enregistrement et l'écoute par l'intermédiaire d'un poste de radio stéréophonique équipé de la prise DIN correspondante. Câble de raccordement du type NWAN 420.

3.3. Endstufen-Ausgang TO POWER AMP

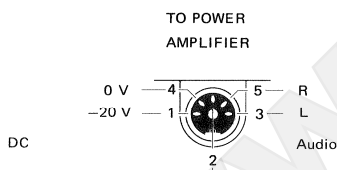
Die Buchse TO POWER AMP 48 ermöglicht den Anschluss einer (reinen) Stereo-Endstufe (z.B. REVOX A722).

3.3. Outputs TO POWER AMPLIFIER

The socket TO POWER AMPLIFIER 48 is provided for direct connection of a fixed gain power amplifier such as the REVOX A722.

3.3. Sortie pour étage de puissance TO POWER AMP

La prise TO POWER AMP 48 est destinée au raccordement d'un étage de puissance du type REVOX A722.



Anschlussbuchse 48 TO POWER AMP

Vorsicht!

An diesen Ausgang dürfen nur REVOX-Endstufen angeschlossen werden. Bei anderen Geräten kann die Fernsteuerspannung zu Störungen führen.

Sämtliche Regler auf der Frontplatte sind in Funktion, auch die Klangregler (siehe 4.3.) und Lautstärkereglern (siehe 4.4.). Der Endstufen-Ausgang wird von der Kopfhörerbuchse 39 abgeschaltet (siehe 3.4.).

Die Endstufe A722 wird durch das Einschalten des Tonbandgerätes miteingeschaltet. Als Anschlusskabel ist der Typ NWAN 420 zu verwenden, auf keinen Fall dürfen sog. Überspielleitungen mit interner Kreuzverschaltung oder Ver-

Attention!

Amplifiers other than REVOX must not be connected to this socket, because the remote control voltage may cause fault conditions in other equipment.

On this socket, a control signal appears which effects simultaneous remote mains switching in a connected REVOX A722 amplifier when turning the A700 tape recorder on or off. Use interconnecting cable NWAN 420.

Under no circumstances must so-called transfer cables be used which cross pins 1 and 4 with 3 and 5.

All front panel controls of the A700 tape recorder are effective, including the bass and

Remarque!

Lors de l'utilisation d'un autre type d'amplificateur, le branchement devra se faire sur les sorties LINE A 49 ou LINE B 50. Tous les organes de réglage du magnétophone sont en service, y compris les réglages de tonalité (cf. 4.3.) et de volume (cf. 4.4.).

Cette sortie est mise hors service par l'utilisation de la prise casque 39.

Cette sortie permet la mise sous tension automatique de l'amplificateur A722.

Câble de raccordement: on utilisera impérativement le type NWAN 420, en aucun cas les "câbles de copie" à câblage croisé.

bindung zwischen den einzelnen Steckerstiften benützt werden.



treble controls (see 4.3.) and the playback VOLUME FADER (see 4.4.). The headphone jack 39 interrupts the audio feed to output socket 48 (see 3.4.).

3.3.1. REVOX A700 als Verstärker

Das Gerät kann zusammen mit einer Endstufe voll als HiFi-Steuerverstärker mit Mischpult verwendet werden; der Schalter INPUT/TAPE 35 ist dazu auf Stellung INPUT zu schalten (die Bandgeschwindigkeitstasten sind auszulösen, Tonmotor abgeschaltet).

3.3.1. Tape recorder REVOX A700 used as a preamplifier

Together with a power amplifier, the tape recorder may be used to serve as a hi-fi preamplifier with audio mixing facility. The switch INPUT/TAPE 35 must be set to INPUT, and the capstan motor is to be turned off by releasing all speed selector buttons (see 1.3.).

3.3.1. Utilisation du REVOX A700 comme préamplificateur

En combinaison avec un étage de puissance, le A700 peut être pleinement utilisé comme préamplificateur mélangeur d'une installation HiFi. Le sélecteur INPUT/TAPE 35 sera placé en position INPUT. En cas de non emploi du magnétophone, on peut arrêter le moteur de cabestan en faisant ressortir les touches de sélection de vitesse.

3.4. Kopfhörer-Ausgang PHONES

An den Buchsen PHONES 36 und 39 können nieder- und hochohmige Kopfhörer mit Stereo-Jacksteckern angeschlossen werden. Die Lautstärke- und Klangregelorgane auf der Frontplatte sind für Kopfhörerbetrieb wirksam. Beim Anschluß eines Kopfhörers an Buchse 39 wird das Stereosignal einer an Buchse TO POWER AMP angeschlossenen Endstufe unterbrochen. Der Stecker des Kopfhörerkabels ist bis zum Anschlag in die entsprechende Buchse einzustecken.

3.4. Headphone outputs

High or low impedance headphones, equipped with stereo phone plugs, may be connected to the jacks PHONES 36 and 39. The volume and tone controls are effective for headphone monitoring. When connecting a headphone to jack 39, the stereo signal, which is fed to the socket TO POWER AMPLIFIER, will be interrupted. Always push the phone plugs fully home to ensure proper contact.

3.4. Sorties casque PHONES

Les prises 36 et 39 peuvent recevoir indifféremment des casques à haute ou basse impédance équipés de fiches Jack stéréo. Les réglages de volume et de tonalité sont opérants. L'utilisation de la prise 39 met hors service la sortie TO POWER AMP. On veillera à introduire les fiches jusqu'au fond.

4. Wiedergabe-Abhören

Für die Ausgänge LINE A ist nur der Schalter INPUT/TAPE 35 des Wiedergabe-Reglerfeldes (rechts) maßgebend, für die Ausgänge LINE B und RADIO außerdem der Wiedergabe-Funktions-Schalter 34, für die anderen Ausgänge (PHONES, TO POWER AMP) sämtliche Bedienelemente.

4. Playback monitoring

The outputs marked LINE A are affected by the monitor switch INPUT/TAPE 35 only. On the outputs LINE B and RADIO, the playback mode selector 34 is effective as well. All playback controls are effective on the remaining outputs PHONES and TO POWER AMPLIFIER.

4. Reproduction-écoute

Pour la sortie LINE A, seul est déterminant le commutateur INPUT/TAPE 35, pour les sorties LINE B et RADIO, le sélecteur de fonction 34 est aussi en service. Pour les autres sorties (PHONES, TO POWER AMP), tous les organes de réglages de la partie droite sont actifs.

4.1. Vor/Hinterband-Schalter

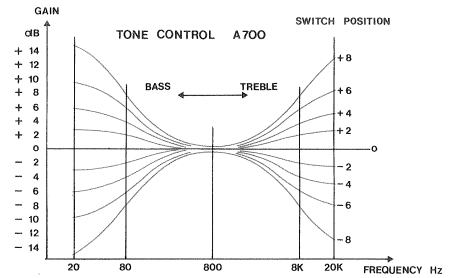
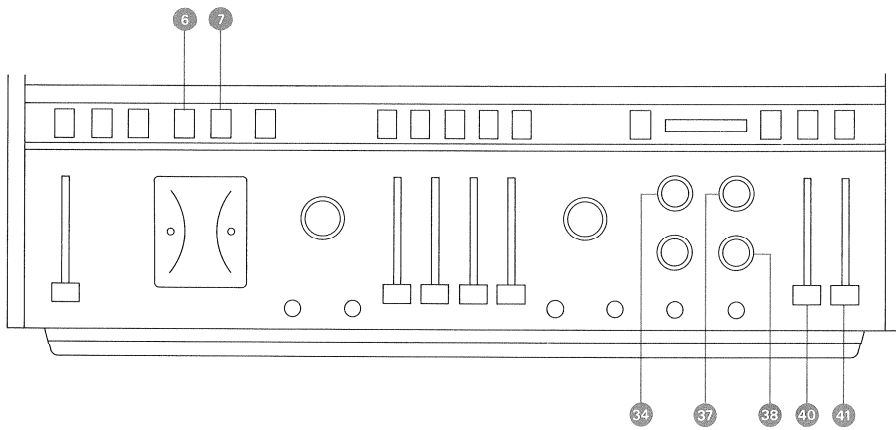
Mit dem Schalter INPUT/TAPE 35 kann man den Abhörzweig und die VU-Meter zwischen Vorband (= Aufnahmesignal) und Hinterband (= Wiedergabesignal) umschalten. Der Schalter beeinflusst sämtliche Ausgänge und ermöglicht den direkten Vergleich: fertige Aufnahme/Original. Die Aufnahme ist jedoch (um die Bandlaufzeit zwischen Aufnahme- und Wiedergabekopf) zeitlich verzögert (siehe 2.5. und 8.5.).

4.1. INPUT/TAPE monitor selector

The switch INPUT/TAPE 35 permits switching of the monitor line to a signal point before and after the tape. This switch is effective on all outputs and enables one to make direct A/B comparisons of the sound going to the tape and coming off it again. The recorded signal is delayed by the amount of time, required by the tape to move from the record- to the playback head (see sections 2.5. and 8.4.).

4.1. Commutateur avant/après bande

Ce commutateur INPUT/TAPE 35 agit parallèlement sur l'écoute et sur les VU-mètres. La sélection avant bande correspond à l'entrée, au signal à enregistrer, tandis que la position après bande correspond à l'écoute du ruban. On peut ainsi comparer immédiatement l'original à l'enregistrement. On se rappellera qu'il y a décalage entre ces deux signaux, dû au temps que la bande met à parcourir le chemin de la tête d'enregistrement à celle de lecture. (cf. 2.5. et 8.5.).



Anmerkung für externe Vor/Hinterbandumschaltung:
Soll der evtl. am Steuerverstärker befindliche Vor/Hinterbandschalter verwendet werden, ist der Schalter INPUT / TAPE an der Tonbandmaschine A700 auf TAPE zu schalten.

Note for external before/after tape switching:
When deciding to use the direct on/off-tape monitoring facility of a separate preamplifier/power amplifier combination, the INPUT/TAPE switch on the A700 must be left in position TAPE.

Remarque: si on désire effectuer ce contrôle au niveau d'un amplificateur séparé, on laissera le A700 en position TAPE.

4.2. Wiedergabe-Funktions-Schalter

4.2. STEREO/MONO mode selector

4.2. Sélecteur de mode

Der Stufenschalter STEREO—L—R—MONO ³⁴ bestimmt die Art der Wiedergabe sämtlicher Ausgänge mit Ausnahme des Ausgangs LINE A. Folgende Funktionen sind möglich:

With the switch positions STEREO—L—R—MONO ³⁴ it is decided in which form the signal will appear on all outputs, except for LINE A. The following operating modes are possible:

Le commutateur STEREO—L—R—MONO ³⁴ détermine l'écoute sur toutes les sorties à l'exception de LINE A. Les fonctions sont les suivantes:

4.2.1. STEREO:

Beide Kanäle werden getrennt verstärkt und stehen an den Ausgängen getrennt zur Verfügung.

4.2.1. STEREO:

Left and right channels are amplified separately and will appear on their respective outputs.

4.2.1. STEREO

Les deux canaux sont reliés séparément aux sorties.

4.2.2. Left:

Die Wiedergabe des linken Stereo-Kanals ist auf alle Ausgänge (mit Ausnahme LINE A) geschaltet.

Verwendungszweck:

Abhören des linken Kanals einer Stereoaufnahme, Abhören des ersten Kanals bei Parallelspur-Aufzeichnung, Abhören von monobespielten Bändern (bei Viertelspurgeräten, Spuren 1 und 4).

4.2.2. Left:

The signal of the left stereo channel appears on all outputs, except for LINE A.

Application:

Check-listening to the left channel of a stereophonic recording, monitoring of channel I of a parallel recording on both tracks, listening to monophonically recorded tapes (on quarter-track machines, track 1 and 4).

4.2.2. Left:

Le canal gauche est relié aux deux sorties (sauf sur LINE A).

Utilité:

Ecoute du canal gauche d'un enregistrement stéréophonique ou d'un enregistrement à pistes parallèles. Ecoute d'un enregistrement monaural, (avec appareils 1/4-piste, pistes 1 et 4).

4.2.3. Right:

Die Wiedergabe des rechten Stereo-Kanals ist auf alle Ausgänge (mit Ausnahme LINE A) geschaltet.

Verwendungszweck:

Abhören des rechten Kanals einer Stereoaufnahme, Abhören des zweiten Kanals bei Parallelspur-Aufzeichnung. (Bei Viertelspurgeräten: Abhören von mono bespielten Bändern, Spuren 2 und 3.)

4.2.3. Right:

The signal of the right stereo channel appears on all outputs, except for LINE A.

Application:

Check-listening to the right channel of a stereophonic recording, monitoring of channel II of a parallel recording on both tracks. (Check-listening of a monophonic recording on quarter-track machines, track 2 and 3.)

4.2.3. Right:

Le canal droite est relié aux deux sorties (sauf sur LINE A).

Utilité:

Ecoute du canal droite d'un enregistrement stéréophonique ou du deuxième canal d'un enregistrement à pistes parallèles. (Lors de l'écoute de bande monophonique avec appareil 1/4-piste, pistes 2 et 3.)

4.2.4. MONO:

Beide Kanäle sind zusammengeschaltet auf allen Ausgängen (mit Ausnahme LINE A).

Verwendungszweck:

Monowiedergabe einer Stereoaufnahme und Kontrolle der Kompatibilität (Mono-Tauglichkeit) einer Stereoaufzeichnung.

4.2.4. MONO:

Both stereo channels are connected together and appear on all outputs, except for LINE A.

Application:

Monophonic playback of a stereo recording, checking the mono compatibility of a stereophonic recording.

4.2.4. MONO:

Les deux canaux sont réunis et amenés à toutes les sorties (sauf LINE A).

Utilité:

Contrôle de compatibilité mono ou écoute monophonique d'un enregistrement stéréophonique.

4.3. Klangregelung

Die Stufenschalter TREBLE 37 und BASS 38 bestimmen die Klangfarbe des Signals an den Kopfhörerausgängen und am Ausgang TO POWER AMP. Die Klangscharter arbeiten in 2 dB-Schritten mit einer maximalen Korrekturmöglichkeit von ± 8 dB und beeinflussen gleichzeitig den linken und rechten Kanal.

Technische Anmerkung:

Die maximale Korrekturmöglichkeit von ± 8 dB in 2 dB-Schritten bezieht sich auf die Anhebung bei den Frequenzen 80 Hz (BASS) und 8 kHz (TREBLE). Aus den Klangregelkurven, siehe Abb., ist die Anhebung an den Enden des Übertragungsbereichs zu entnehmen.

4.3. Tone controls

The rotary switches TREBLE 37 and BASS 38 influence the tonal balance of the signal appearing on the outputs PHONES and TO POWER AMPLIFIER. The controls are designed to work in 2 dB steps with a total range of ± 8 dB. They are effective on both stereo channels simultaneously.

The control range of ± 8 dB in 2 dB steps refers to the frequencies of 80 Hz (bass) and 8 kHz (treble). The graphic representation of the characteristic curve (see illustr.) shows the amount of boost and attenuation at the extreme ends of the audio spectrum

4.3. Réglage de tonalité

Les commutateurs à plots TREBLE 37 et BASS 38 sont déterminants pour les sorties casques et TO POWER AMP. Leurs pas de 2 dB dans les limites de ± 8 db agissent simultanément sur les canaux de gauche et de droite.

Remarque technique:

La correction maximum de ± 8 db se rapporte aux fréquences de 80 Hz pour les graves BASS et de 8 kHz pour les aigues TREBLE. On tiendra donc compte aussi de leur effet aux extrémités du spectre (cf. graphique).

4.4. Wiedergabe-Lautstärke VOLUME

Mit den Schieberegler VOLUME 40 und 41 kann die Kopfhörerlautstärke und der Pegel an Buchse TO POWER AMP für beide Kanäle getrennt eingestellt werden. Durch die getrennte Regelbarkeit ist damit auch die Funktion eines Balance-Reglers erfüllbar.

4.4. Playback VOLUME

The linear-motion faders VOLUME 40 and 41 are controlling the headphone volume and the level appearing on the socket TO POWER AMPLIFIER. Since they control each channel independently, any required stereo balance adjustment can thus be satisfied as well.

4.4. Volume d'écoute

Les potentiomètres à glissière 40 et 41 déterminent le volume disponible sur les sorties casque et TO POWER AMP. Leur commande individuelle permet simultanément le réglage de l'effet de balance.

5. Aufnahme

- Maschine einschalten,
- Bandgeschwindigkeit wählen,
- Tonband einlegen

5. Recording

- Turn power on
- Select tape speed
- Load recorder with tape

5. Enregistrement

- Mettre la machine sous tension
- Choisir la vitesse
- Mettre la bande en place

5.1. MONO - Aufnahme

Bei einer Monoaufnahme bespielt die Tonbandmaschine nur die eine Hälfte des Tonbandes. **Nach Norm** wird beim ersten Durchlauf die obere Hälfte bespielt (Aufnahme-Vorwahltaste LEFT 6). Nach einem Durchlauf befindet sich das Band auf der rechten Bandspule. Nun wird (nach Norm), die volle Bandspule um 180° gedreht und auf dem linken Wickelteller wieder aufgelegt. Die Leerspule kommt auf den rechten Wickelteller. Die zweite Spur (untere Hälfte des Tonbandes) kann aufgenommen werden; die Aufnahme-Vorwahltaste LEFT 6 bleibt auch bei diesem Durchlauf gedrückt.

Bei Viertelspuraufzeichnung wird nach der zweiten Aufzeichnung die volle Bandspule wiederum auf den linken Wickelteller aufgelegt. Für die Aufzeichnung der Spuren 2 und 3 wird die Aufnahme-Vorwahltaste RIGHT 7 gedrückt.

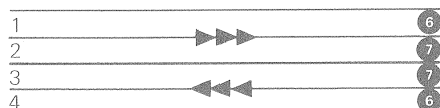
5.1. MONOphonic recording

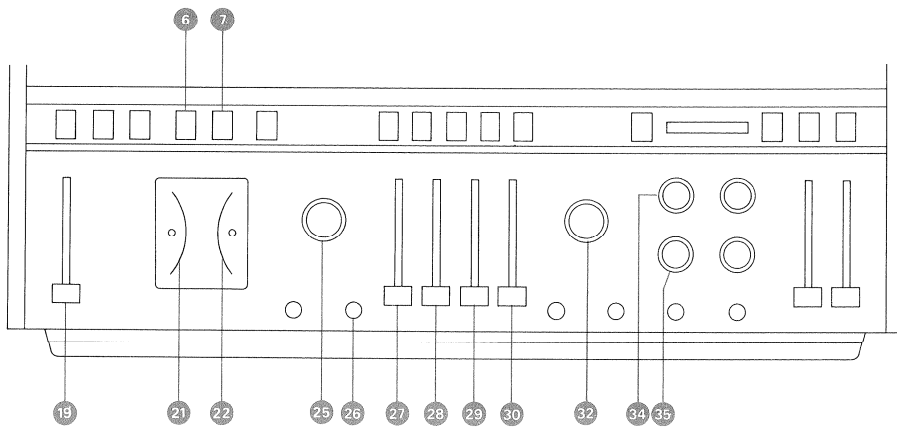
When recording monophonically, one track only will be utilized on the tape. According to *standard practice*, the recording will take place on the upper part of the tape (record preselector button LEFT 6). Once the tape has passed through the recorder, it is all wound onto the right-hand tape reel. Take this full reel off, turn it over, and place it on the left-hand reel support. Now the second track can be recorded, since the previously unused portion of the tape is now in contact with the upper part of the record head. The record preselector button 6 remains depressed during this second passage. The same procedure applies to quarter-track recordings. To record tracks 2 and 3, the record preselector button RIGHT 7 must be depressed in place of the button LEFT 6.

5.1. Enregistrement MONO

Dans le cas d'un enregistrement mono, la machine n'utilise que la piste supérieure. La *normalisation* prescrit que le premier passage se fera sur la piste supérieure (touche de sélection de piste LEFT 6). Après ce premier passage, la bande se trouve sur la bobine de droite. On tournera alors la bobine pleine sur elle-même et on la placera à gauche. La bobine vide se retrouve à droite et on gardera ainsi la touche de sélection LEFT 6 en service du fait qu'elle correspond maintenant à la partie inférieure du ruban.

Dans le cas d'une machine à 4 pistes, on pourra après ces deux passages accéder aux pistes 2 et 3 en reproduisant la manoeuvre, mais cette fois en ayant sélectionné la piste RIGHT 7.





Bei **Parallelspuraufzeichnung** wird nach dem ersten Durchlauf das Tonband zurückgespult und anschließend die untere Hälfte des Tonbandes in gleicher Richtung bespielt (Aufnahme-Vorwahltaste **RIGHT** 7). Diese Aufzeichnungsart hat den Vorteil, dass bei der Wiedergabe unmittelbar von der einen auf die andere Spur umgeschaltet werden kann.

Bei **Viertelspuraufzeichnung** wird nach Aufzeichnung von zwei Spuren (1 + 3) das Tonband gewendet und analog verfahren (Spur 2 – Taste 7, Spur 4 – Taste 6).

- Tension sources connect to the corresponding inputs (see 2.1.).
- Input selector **INPUT SELECTOR 1** 25 and/or **INPUT SELECTOR 2** 32 to respective input (see 2.2.).
- Record selector button **LEFT** 6 or **RIGHT** 7 press; this determines the "channel" (track on tape) on which the recording is to be made.

All inputs selected by these switches will be recorded on the chosen channel. The input faders 27 to 30 are thus performing the function of a four-channel mixer.

If it is intended to record **both tracks in the same direction** of tape travel, the tape has to be rewound after its first pass through the recorder and the second track can be recorded in the same direction on the tape after releasing record preselector button **LEFT** 6 and pressing the record preselector button **RIGHT** 7 instead. Recordings produced in this manner, offer the advantage that switching between tracks is possible during replay.

Quarter track recordings can be produced by proceeding in the same manner. (To record track 2 button 7, track 4 button 6)

- Connect signal sources to respective inputs (see 2.1.)
- Turn **INPUT SELECTOR 1** 25 and/or **INPUT SELECTOR 2** 32 to respective input (see 2.2.).
- Press record preselector button **LEFT** 6 or **RIGHT** 7 to select the desired channel (track on tape) on which the recording is to be made.

All inputs selected by these switches will be recorded on the chosen channel. The input faders 27 to 30 are thus performing the function of a four-channel mixer.

Dans le cas d'un **enregistrement à pistes parallèles**, on rebobine après le premier passage et on enregistre la seconde information dans le même sens par la sélection **RIGHT** 7. (Ne pas oublier de faire ressortir la touche **LEFT** 6 !) Ce mode d'enregistrement a l'avantage de permettre le passage direct de l'écoute de l'un à l'autre enregistrement.

En technique 4-pistes, après avoir procédé de même, on retourne le ruban et on procède à nouveau de même: piste 4 – touche 6, piste 2 – touche 7.

- Raccorder les sources aux prises correspondantes (cf. 2.1.).
- Mettre les sélecteurs d'entrée **INPUT SELECTOR 1** 25 et/ou **INPUT SELECTOR 2** sur les positions correspondantes (cf. 2.2.).
- Enfoncer la touche de sélection de piste **LEFT** 6 ou **RIGHT** 7 de façon à déterminer la piste qui doit être enregistrée.

Toutes les entrées sélectionnées (max. 4) sont ainsi mélangées vers ce seul canal en fonction de la position des potentiomètres 27 à 30.

5.1.1. Aussteuerungsanzeige (MONO), (siehe auch 2.5.).

Die Aussteuerungsanzeige kann Vorband (INPUT) und Hinterband (TAPE) erfolgen, da die Aussteuerungsinstrumente entsprechend der Stellung des Vor/Hinterband-Schalters 35 mit umgeschaltet werden.

Damit zeigen die Instrumente immer das an, was abgehört wird. Für die Einpegelung (bei stehendem Band) muss der Vor/Hinterband-Schalter auf INPUT (Vorband-Abhören) stehen.

- Vor/Hinterband-Schalter 35 auf INPUT stellen. **Unabhängig** von der Stellung des Wiedergabe-Funktions-Schalters 34 erfolgt die Anzeige des Aussteuerungspiegels parallel auf beiden Instrumenten 21 und 22.
- Während der Aufnahme kann auf **Hinterband/Abhören** umgeschaltet werden (35 **auf TAPE**), dabei schalten auch die Aussteuerungsinstrumente auf Hinterband-

5.1.1. Record level metering, MONO (see also 2.5.).

Level metering is possible before tape (INPUT) as well as after tape (TAPE), because both VU-meters do get switched in accordance with the position of the monitor selector switch 35. The meters will always indicate the level of the signal which is audible through the monitor line. For level adjustments (line-up) prior to recording, the monitor selector switch must be set to INPUT.

- Both VU-meters 21 and 22 provide identical level indication, **independent** of the position of the STEREO/MONO mode selector 34.
- While recording, the monitor selector 35 may be switched to TAPE for **off-tape monitoring**. The VU-meters will then read the signal level or levels as recorded

5.1.1. Niveau de modulation (MONO), (cf. 2.5.).

Ce contrôle peut être effectué avant (INPUT) ou après bande (TAPE), du fait que les instruments de mesure sont dépendants du commutateur INPUT/TAPE 35. Ainsi on entend ce qui est mesuré par les VU-mètres. Le contrôle initial du niveau (bande arrêtée) doit donc être fait en position INPUT.

- Mettre le sélecteur 35 sur INPUT. **Indépendamment** de la position du sélecteur de mode 34, le niveau de modulation est indiqué parallèlement sur les deux instruments 21 et 22.
- Pendant l'enregistrement, on peut passer sur la position TAPE 35, ce qui commutera aussi les instruments de mesure et met alors en service le commutateur

Anzeige. Die Hinterbandkontrolle lässt entsprechend den Schaltstellungen des Wiedergabe-Funktionschalters 34 verschiedene Betriebsarten zu: STEREO—L—R—MONO. Die gewählte Betriebsart hat auch Einfluss auf die Aussteuerungsanzeige. Es sind deshalb folgende Eigenschaften zu berücksichtigen:

Wiedergabe-Funktions Schalter 34 in Stellung:

on the two tracks. The STEREO—L—R—MONO mode selector 34 has the following effects on the meter indication:

de mode 34 dans ses diverses fonctions: STEREO—L—R—MONO. Sa position a une rétroinfluence sur les instruments dont on devra tenir compte.

L (Left)

Beide Instrumente zeigen die Modulation des linken Wiedergabekanals an (Parallelanzeige). Normalstellung bei Aufnahme auf dem linken Kanal. (Aufnahme-Vorwahltaste LEFT 6 gedrückt).

L (left)

Both meters read the signal level of the left playback channel (both meters in parallel). This position will normally be used when recording on the left channel (record preselector LEFT 6 depressed).

L (Left)

Les deux instruments indiquent le degré de modulation de la bande sur le canal gauche (indication parallèle). A utiliser dans le cas d'un enregistrement sur le canal gauche (touche LEFT 6 enfoncée).

R (Right)

Beide Instrumente zeigen die Modulation des rechten Wiedergabekanals an (Parallelanzeige). Normalstellung bei Aufnahme auf dem rechten Kanal (Aufnahme-Vorwahltaste RIGHT 7 gedrückt).

R (right)

Both meters indicate the signal level of the right playback channel (both meters in parallel). This position will normally be used when recording on the right channel (record preselector RIGHT 7 depressed).

R (Right)

Les deux instruments indiquent le degré de modulation de la bande sur le canal de droite (indication parallèle). A utiliser dans le cas d'un enregistrement sur le canal de droite (touche RIGHT 7 enfoncée).

STEREO

Bei Aufnahme auf dem linken Kanal (Aufnahme-Vorwahltaste LEFT 6 gedrückt) zeigt das linke Instrument 21 den linken Wiedergabekanal, d.h. die Aufnahmemodulation hinter Band an. Das rechte Instrument 22 zeigt die Modulation des rechten Wiedergabekanals an, daher ist sinngemäss nur dann eine Anzeige möglich, wenn die rechte Spur bereits gespielt ist. Wird auf dem rechten Kanal aufgenommen (Aufnahmevorwahltaste RIGHT 7 gedrückt), so zeigt das rechte Instrument die Aufnahmemodulation hinter Band an und das linke Instrument zeigt eine möglicherweise bereits vorhandene Aufzeichnung auf Spur 1 an.

STEREO

If the recording takes place on the left channel (record preselector button 6 depressed) the left-hand meter 21 will indicate the left channel signal as it comes off the tape. The right-hand meter 22 indicates the signal level of the right playback channel. It follows that an indication will be obtained only if a signal has already been recorded on the right track. If the recording takes place on the right channel (record preselector button 7 depressed) the right-hand meter will indicate the right channel signal as it comes off the tape. The left-hand VU-meter will indicate a possibly already present recording on track one.

STEREO

Dans le cas d'un enregistrement sur la piste supérieure (touche LEFT 6 enfoncée), l'instrument de gauche 21 indique le degré de modulation de l'enregistrement en cours. L'instrument de droite 22 donne le reflet de l'état de la piste inférieure, c'est-à-dire ne peut indiquer quelque chose que si cette piste a été préalablement enregistrée. S'il s'agit d'un enregistrement sur la piste inférieure (touche RIGHT 7 enfoncée), le phénomène réciproque se produit.

MONO

Die Stellung MONO ist für Aussteuerungszwecke nicht zulässig (bei Monoaufnahme), da sich die zusammengeschalteten Ausgänge gegenseitig bedämpfen (– 6 dB), und somit keine exakte Anzeige möglich ist. (Die Stellung MONO ist nur für die Kontrolle der Kompatibilität von Stereoaufzeichnungen vorgesehen).

MONO

The switch position MONO must not be used for any level measurements when making a monophonic recording, because the parallel connection of the two outputs results in a 6 dB level reduction, and the meter readings do not reflect the true level situation. The switch position MONO is provided solely for the purpose of checking the mono compatibility of stereophonic recordings.

MONO

Cette position ne peut pas être utilisée pour le contrôle d'un enregistrement monaural, de fait que le mélange cause une atténuation de 6 db. Cette position du sélecteur est destinée au contrôle de la compatibilité d'un enregistrement stéréophonique.

5.1.2. Aussteuerung (MONO)

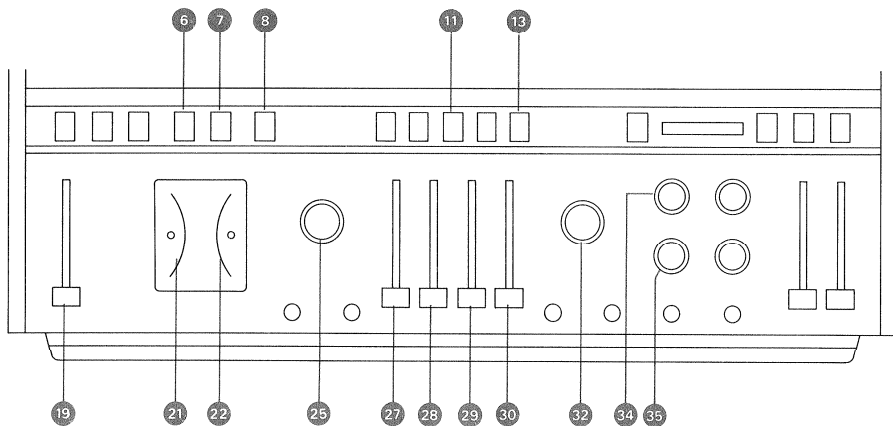
Mit den Aussteuerungsreglern INPUT LEVEL 27 bis 30 können bis 4 Monoquellen gemischt werden. Diese Regler und der Summenregler RECORD MASTER 19 so einstellen, dass die VU-Meter bei Lautstärkespitzen 0 dB (100%) anzeigen (siehe 2.5.). Bei der Monoaufnahme einer Stereoquelle muss mit beiden Reglern INPUT LEVEL L und R ausgesteuert werden.

5.1.2. Level control (MONO)

Up to four signal sources may be mixed together by means of the four linear-motion faders INPUT LEVEL 27 to 30. In conjunction with the setting of the fader RECORD MASTER 19, the four faders have to be adjusted in a manner which yields a 0 VU (100%) deflection of the level meters at the loudest modulation peaks (refer to 2.5.). When making a monophonic recording from a stereophonic signal source, both INPUT LEVEL faders L and R must be used for level control.

5.1.2. Mesure de modulation (MONO)

Les potentiomètres INPUT LEVEL 27 à 30 permettent le mixage de 4 entrées. Ils doivent être réglés, ainsi que la somme RECORD MASTER 19, de façon à obtenir au fortissimo le 0 db (100%) des VU-mètres (cf. 2.5.). Dans le cas de l'enregistrement monaural d'une source stéréophonique les entrées INPUT LEVEL L et R doivent être en service.



Wichtig: Es ist unbedingt darauf zu achten, dass die Aussteuerungs- und Summenregler nicht unter Wert 4 eingestellt sind, da sonst die Übersteuersicherheit leidet.

Faustregel: Regler RECORD MASTER 19 auf Stellung 8 bis 9, INPUT LEVEL 27 bis 30 möglichst in der oberen Hälfte benutzen. (Bei zu hohem Mikrofonpegel auf MIC HI schalten.)

bei 5.3. weiterfahren

Important: it is absolutely essential that neither the RECORD MASTER nor the INPUT LEVEL faders are operated at positions below the marking 4. Such settings indicate that too high a signal level is being processed, which invites the danger of overmodulating the recorder's electronics.

Rule of thumb

Use the RECORD MASTER 19 around positions 8 to 9 and operate INPUT LEVEL faders 27 to 30 in the upper half of their total range. (If high microphone levels prevent you from following this suggestion, switch to the MIC HI input).

For mono recordings, skip the following paragraphs and continue to follow the instructions from section 5.3. onwards.

Important: on veillera à ce que les entrées et les sommes ne soient pas au-dessous de 4, sans quoi il y a risque de distortion.

Règle générale: mettre le RECORD MASTER 19 en position 8, les entrées INPUT LEVEL 27 à 30 si possible dans la moitié supérieure de leur course. (Pour des micros très sensibles, passer sur MIC HI).

Suite en 5.3.

5.2. Stereo-Aufnahme

Bei einer Stereoaufnahme bespielt die Tonbandmaschine die ganze Breite des Tonbandes. Nach einem Durchlauf ist somit das ganze Band bespielt.

Bei Viertelspuraufzeichnung wird das Tonband nach dem ersten Durchlauf gewendet. Die Aufnahme auf den verbleibenden Spuren erfolgt mit den gleichen Einstellungen.

– Tensionssquellen an den entsprechenden Eingängen anschliessen (siehe 2.1.).

– Eingangswahlschalter INPUT SELECTOR 1 25 und/oder 2 32 auf den entsprechenden Eingang schalten (siehe 2.2.).

– Aufnahme-Vorwahltasten LEFT 6 und RIGHT 7 drücken.

Die L-Eingänge (CH I) wirken auf den linken Kanal (Spurlage oben) und die R-Eingänge auf den rechten Kanal.

5.2. Stereophonic recording

When recording stereophonically, the full width of the recording tape will be utilized in one pass (half-track stereo).

– Connect signal sources to the respective inputs (see 2.1.).

– Turn INPUT SELECTOR 1 25 and/or 2 32 to the respective input settings (see 2.2.).

– Press record preselector buttons LEFT 6 and RIGHT 7.

All L inputs (CH I) will be recorded on the upper track on the tape, whereas all R inputs (CH II) are fed to the lower track.

5.2. Enregistrement Stereo

En enregistrement stéréophonique 2-pistes, le magnétophone utilise toute la largeur du ruban, ne permettant ainsi qu'un seul passage.

En technique 4-pistes, on peut retourner le ruban après un premier passage et effectuer un nouvel enregistrement en gardant les mêmes réglages.

– Relier les sources sonores aux prises correspondantes (cf. 2.1.) en respectant leur valeur

(L = canal 1 gauche = piste supérieure. R = canal 2 droite = piste inférieure)

– Placer le sélecteur d'entrée INPUT SELECTOR 1 25 et/ou INPUT SELECTOR 2 32 sur les positions adéquates (cf. 2.2.).

– Enfoncer les touches de sélection de piste LEFT 6 et RIGHT 7.

5.2.1. Aussteuerungsanzeige (STEREO), (siehe auch 2.5.)

Die Aussteuerungsanzeige kann Vorband (INPUT) und Hinterband (TAPE) erfolgen, da die Aussteuerungsinstrumente entsprechend der Stellung des Vor/Hinterbandschalters 35 mit umgeschaltet werden.

5.2.1. Record level metering, (STEREO) (see also 2.5.)

Level metering is possible before tape (INPUT) and after tape (TAPE) because both VU-meters do get switched in accordance with the position of the monitor selector switch 35. The meters will always indicate the level of the signals which

5.2.1. Niveau de modulation (STEREO), (cf. 2.5.)

Le niveau de modulation peut être contrôlé (INPUT) ou après bande (TAPE), du fait que les instruments sont dépendants du sélecteur INPUT-TAPE 35.

Damit zeigen die Instrumente immer das an, was abgehört wird. Für die Einpegelung (bei stehendem Band) muss der Vor/Hinterband-Schalter auf INPUT (Vorband-Abhören) stehen.

– Vor/Hinterband-Schalter 35 auf INPUT stellen. In Stellung STEREO des Wiedergabe-Funktions-Schalters 34 erfolgt die Anzeige der Aussteuerungspegel für den linken Kanal am linken Instrument 21 und für den rechten Kanal am rechten Instrument 22.

– Während der Aufnahme kann auf *Hinterband-Abhören* umgeschaltet werden (35 auf TAPE), dabei schalten auch die Aussteuerungs-instrumente auf Hinterband-Anzeige. Normalerweise wird für Stereo-Hinterbandkontrolle die Stellung STEREO benutzt. Dabei zeigt das linke Instrument 21 die Modulation des linken Wiedergabekanals und das rechte Instrument 22 die Modulation des rechten Wiedergabekanals an.

Ob *Vorband* (INPUT) oder *Hinterband* (TAPE) abgehört wird, können mit dem Wiedergabe-Funktions-Schalter 34 die Kanäle L und R angewählt werden, d.h. Abhören des linken oder des rechten Kanals auf beiden Ausgängen. Analog dazu zeigen auch die beiden Instrumente die identischen Beträge für beide Kanäle an. In Stellung MONO werden beide Kanäle zusammengeschaltet, womit die Mono Wiedergabe der Stereo-Information kontrolliert werden kann (Kompatibilität). Entsprechend ist auch hier die Anzeige beider Instrumente identisch.

5.2.2. Aussteuerung (STEREO)

Mit den Aussteuerungsreglern INPUT LEVEL 27 bis 30 können 2 Stereoquellen gemischt werden. Die Regler 27 und 28, bzw. 29 und 30 regeln je eine Stereoquelle. Dabei ist zu beachten, dass mit der Aussteuerung gleichzeitig auch die Balance der jeweiligen Stereoquelle geregelt wird. Insgesamt sind diese Regler und der Summenregler RECORD MASTER 19 so einzustellen, dass die VU-Meter bei Lautstärkespitzen 0 dB (100%) anzeigen (siehe auch 2.5.).

Betreffend Übersteuerungssicherheit, siehe 5.1.2.

5.3. Aufnahmetaste REC

Laufwerktaaste PLAY 11 und Aufnahmetaste REC 13 gleichzeitig drücken (beide Tasten leuchten auf). Soll das Band (noch) nicht anlaufen, ist zugleich Taste PAUSE 8 zu drücken. Beim Loslassen dieser Taste läuft das Band an. Eine alte Aufzeichnung auf der gewählten Spur wird automatisch gelöscht.

are audible through the monitor lines. For level adjustments prior to a recording, the monitor selector switch must be set to INPUT.

– Turn monitor selector switch 35 to position INPUT. In position STEREO of the STEREO/MONO mode selector 34, the signal level of the left channel will be indicated on the left-hand VU meter 21, and that of the right channel will be indicated on the right-hand VU-meter 22.

– While recording, the monitor selector 35 may be switched to TAPE for off-tape monitoring. The VU-meters will then read the signal levels as recorded on tape. For stereophonic off-tape monitoring, the position STEREO will normally be used. The left-hand meter 21 indicates the signal level as recorded on track one (playback, left channel) and the right hand meter 22 indicates the signal level as recorded on track two (playback, right channel).

While monitoring either the INPUT or TAPE signal, channels L or R may be selected with the stereo/mono mode selector 34, for listening to the left or right channel only through both outputs. In these switch positions, both meters will produce identical readings for each channel. In position MONO both stereo channels are connected together, thereby enabling one to check the mono compatibility of a stereophonic recording. Both meters will again produce identical readings.

5.2.2. Record level metering (STEREO)

Two stereophonic signal sources may be mixed together by means of the four linear-motion faders INPUT LEVEL 27 to 30. The fader pairs 27 / 28 and 29 / 30 respectively are controlling one stereophonic source each. Please note that this possibility for individual level control on each stereo channel permits stereo balance adjustments at the same time. In conjunction with the setting of the fader RECORD MASTER 19, the four input faders are to be adjusted in a manner which yields a 0 VU (100%) deflection at the loudest modulation peaks (refer to 2.5.).

Concerning the danger of distortion from amplifier overload please, refer to 5.1.2.

5.3. Record button

Press push-buttons PLAY 11 and RECORD 13 simultaneously (both buttons become illuminated). If an immediate start of the recorder is not desired, the button PAUSE 8 must be pressed at the same time. The tape will then start after release of the PAUSE button. An old recording which may be on the tape will get erased automatically in the area occupied by the selected track or tracks.

Ainsi les instruments sont le reflet constant de ce qui est écouté. Pour le contrôle initial du niveau (bande arrêtée), on placera donc le sélecteur en position INPUT.

– Mettre le sélecteur 35 en position INPUT. Le sélecteur de mode 34 en position STEREO permet la mesure du canal gauche sur l'instrument 21 et celle du canal de droite sur l'instrument 22.

Pendant l'enregistrement, on peut commuter sur TAPE (sélecteur 35), ce qui amène les instruments à indiquer le niveau de *modulation après enregistrement*.

Normalment, on gardera la position STEREO du commutateur 34, d'où une mesure distincte de chaque canal sur chaque instrument.

Indépendamment de la position *avant* (INPUT) ou *après bande* (TAPE), le sélecteur de mode 34 permet l'écoute séparée des canaux de droite ou de gauche. Les deux instruments indiquent alors la valeur correspondant au canal choisi.

5.2.2. Mesure de modulation (STEREO)

Les potentiomètres INPUT LEVEL 27 à 30 permettent le mélange de deux sources stéréophoniques. Les paires de potentiomètres 27 et 28 respectivement 29 et 30 règlent chacune une entrée stéréophonique.

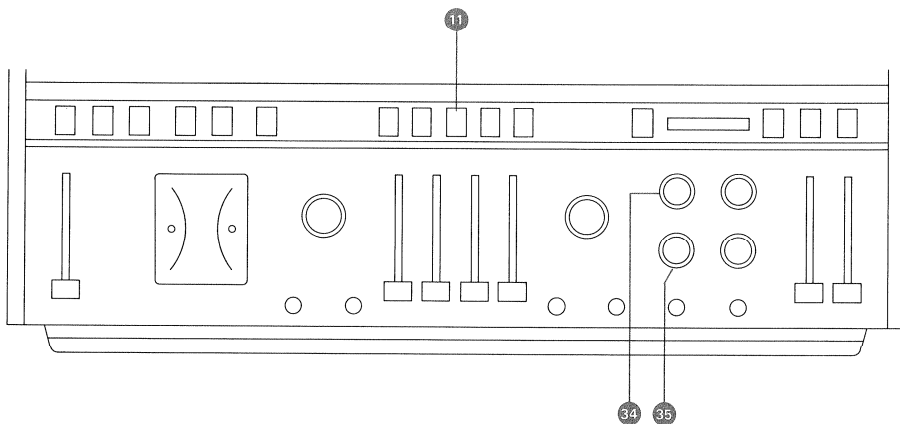
On se rappellera que l'équilibre stéréophonique dépend aussi de ces réglages.

Ces potentiomètres ainsi que la somme RECORD MASTER 19 seront placés de façon à obtenir pour les valeurs maximales le 0 db (100%) des instruments (cf. 2.5.).

Pour les autres réglages de niveau, se reporter au paragraphe 5.1.2.

5.3. Touche d'enregistrement REC

Enfoncer simultanément les touches PLAY 11 et REC 13 (les deux touches s'allument). Si le départ doit être retardé, garder la touche PAUSE 8 enfoncée, son relâchement déterminera le départ effectif. Tout enregistrement intérieur sera automatiquement effacé sur la ou les pistes sélectionnées.



5.4. Abhören

5.4.1. Kopfhörer oder Verstärker an gewünschte Buchse anschließen.

5.4.2. Vor/Hinterband-Schalter INPUT/TAPE 35 auf gewünschte Funktion schalten (parallel hierzu werden die VU-Meter geschaltet).

5.4.3. Wiedergabe-Funktions-Schalter 34 entsprechend der Aufnahmeart schalten (bei Verwendung der Ausgangsbuchse LINE A muß die Wiedergabeart am angeschlossenen Verstärker eingestellt werden).

5.4.4. Mit den Klang- und Lautstärkereglern kann das Abhörsignal an den Buchsen PHONES und TO POWER AMP individuell beeinflusst werden.

5.4. Monitoring

5.4.1. Connect headphones or power amplifier to the desired jack or socket.

5.4.2. Turn monitor selector 35 to the desired signal point INPUT or TAPE. (This will simultaneously switch the VU-meters to the same signal points.)

5.4.3. Select STEREO or MONO reproduction with mode selector 34 to agree with the chosen method of recording. (When taking the signal from the output jacks LINE A stereo/mono switching must be performed with the mode selector on the connected power amplifier).

5.4.4. Volume and tone controls enable one to alter the signals appearing on the jacks PHONES and on the socket TO POWER AMPLIFIER to suit individual preferences with regard to loudness and tonal balance.

5.4. Ecoute de contrôle

5.4.1. Raccorder casque ou amplificateur à la prise correspondante.

5.4.2. Mettre le sélecteur INPUT/TAPE 35 sur la position désirée (les VU-mètres sont commutés simultanément).

5.4.3. Placer le sélecteur de mode 34 sur la position correspondant au type d'enregistrement effectué. Si vous utilisez la sortie LINE A, cette sélection doit s'effectuer sur l'amplificateur.

5.4.4. Le volume et la tonalité complètent les réglages des sorties PHONES et TO POWER AMP.

6. Wiedergabe

Gerät einschalten

Bandgeschwindigkeit wählen

Bespieltes Band einlegen (siehe auch 5.3.).

Verstärker, Endstufe oder Kopfhörer an entsprechende Buchsen anschließen (siehe 3.).

Vor/Hinterband-Schalter 35 auf TAPE stellen.

Wiedergabe-Funktions-Schalter 34 entsprechend der Aufnahmeart schalten (siehe 4.2.) (bei Verwendung der Ausgangsbuchse LINE A muß die Wiedergabeart am angeschlossenen Verstärker eingestellt werden).

Taste PLAY 11 antippen.

Mit den Klang- und Lautstärkereglern das Wiedergabesignal an den Buchsen PHONES und TO POWER AMP individuell beeinflussen

6. Playback

Turn power on

Select tape speed

Load recorder with recorded tape (see also 5.3.).

Connect power amplifier or headphones to corresponding jack or socket (see 3.).

Turn monitor selector 35 to position TAPE

Depending on the type of recording which is to be played, select STEREO or MONO reproduction by turning the monitor selector 34 to the corresponding position.

Press button PLAY 11

Volume and tone controls enable one to alter the signals appearing on the jacks PHONES and on the socket TO POWER AMPLIFIER to

6. Reproduction

Mettre l'appareil sous tension

Choisir la vitesse

Mettre en place le ruban enregistré (cf. 5.3.)

Raccorder amplificateur, étage de puissance ou casque (cf. 3.)

Mettre le sélecteur 35 sur TAPE

Choisir la position adéquate du sélecteur de mode 34 (cf. 4.2.). En cas d'utilisation de la sortie LINE A, ce choix s'effectue sur l'amplificateur lui-même.

Peser la touche PLAY 11

Régler le volume et la tonalité en cas d'utilisation des sorties PHONES et TO POWER AMP (cf. 4.3. et 4.4.).

(siehe 4.3. und 4.4.).

suit individual preferences with regard to loudness and tonal balance (see sections 4.3. and 4.4.).

7. Automatischer Bandstop

Die REVOX Tonbandmaschine A700 besitzt einen photoelektrischen Bandendschalter. Das berührungslose Abtastelement ist vor dem Aufnahmekopf angeordnet.

7. Automatic tape stop

The REVOX A700 is equipped with a photoelectric end-of-tape switch. The sensing element, which does not contact the tape, is located just to the left of the record head.

7. Arrêt automatique

Le magnétophone A700 est équipé d'un arrêt automatique de fin de bande. L'élément photosensible est situé avant la tête d'enregistrement.

7.1. Stop bei Bandunterbrechung

Ist eine Bandspule abgelaufen oder reißt eine Klebestelle, so schaltet das Laufwerk aus jeder Funktion auf Position STOP. Diese Automatik läßt sich mit einfachen Mitteln für weitere Zwecke sinnvoll nutzen:

7.1. Stop due to tape run-out

When reaching the end of a reel of tape, or in the case of tape breakage (faulty splice), the transport mechanism will STOP automatically out of any operating mode. With simple means, this automatic sensor may be utilized to perform other functions as well:

7.1 Arrêt par rupture de bande

Si une bande est finie ou respectivement interrompue, la machine s'arrête, quelle que soit la fonction en cours. Cet automatisme offre diverses possibilités:

7.2. Stop an freigewählter Bandstelle

Durch Einfügen einer Klarfolie kann erreicht werden, daß sich das Gerät an einer gewünschten Stelle auf STOP schaltet. Soll der automatische STOP nur aus der PLAY-Funktion erfolgen, so hat die Klarfolie eine Länge von **2 cm** aufzuweisen; soll der automatische STOP auch beim **schnellen Umspulen** eintreten, so ist die Länge der Klarfolie auf 50 cm zu vergrößern.

7.2. Stop at any preselected point

By splicing a piece of clear leader into a reel of tape, the STOP function can be activated at any freely selected point within a reel of tape. To activate the automatic STOP out of PLAY, a length of only **1 inch** of clear leader will be required. If, however, automatic STOP during fast wind is required, the clear leader must have a length of 20 inches approximately.

7.2 Stop programmé

L'introduction d'une amorce transparente détermine un STOP à cet endroit. Si cette amorce a une longueur de **2 cm**, cet arrêt ne se produira qu'en fonction reproduction ou enregistrement. Pour obtenir un arrêt en **bobinage rapide**, on donnera à l'amorce une longueur de 50 cm.

7.3. Automatik-Betrieb

Für die Funktion AUTO (siehe 1.6.9.) muß die Folie am Bandende eine Länge von 2 cm aufweisen. Die erforderliche Länge der Transparentfolie am Bandanfang ergibt sich aus der folgenden Tabelle:

7.3. Automatic operation

For automatic operation, as described in section 1.6.9., the clear leader at the end of the tape must have a length of 1 inch. The different lengths required at the beginning of a reel of tape are shown in the table below.

7.3. Fonction automatique

Pour cette utilisation (cf. 1.6.9.), l'amorce transparente aura un minimum de 2 cm en fin de bande, et en début, on suivra les indications ou tableau suivant:

Spule:	Vorspannband (Mindestlänge)	Reel size	Clear leader (min. length)	Bobine:	Amorce (minimum)
15 cm, Plastik	10 m	7 inch plastic	33 feet	15 cm, plastique	10 m
26,5 cm, Plastik	20 m	10,5 inch plastic	66 feet	26,5 cm, plastique	20 m
26,5 cm, Metall	25 m	10,5 inch metal	82 feet	26,5 cm, métal	25 m

8. Tricktechnik

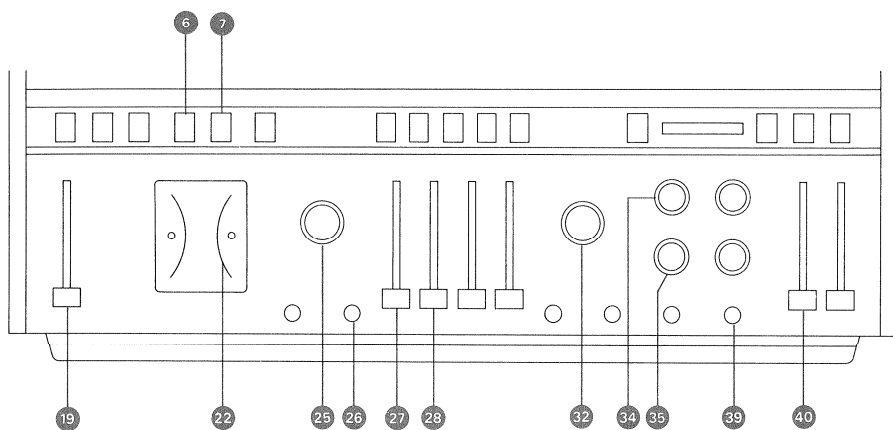
Neben den normalen Aufnahme- und Wiedergabeschaltungen sind mit der REVOX A700 eine Vielzahl von Trickschaltungen möglich. Beide Tonspuren können gleichzeitig vollkommen unabhängig bespielt und wiedergegeben werden. Selbstverständlich sind bei einigen Trickeffekten durch das eingebaute Mischpult mehrere Reali-

8. Special recording techniques

Besides the normal recording and playback methods, the REVOX A700 makes possible a variety of special recording (trick) techniques. Simultaneous recording or playback of two different informations is possible by utilizing the two separate channels (tracks) on the tape. With the aid of the built-in mixing facilities, several

8. Effets spéciaux

Indépendamment des commandes normales de l'enregistrement et de la reproduction, le REVOX A700 permet nombre de trucages. L'indépendance des pistes, tant à l'enregistrement qu'à la lecture, ainsi que le mélangeur, permettent de varier à l'infini les combinaisons, c'est pourquoi les éléments suivants ne sont



sationsmöglichkeiten gegeben. Die Funktion soll aber nur an einem Beispiel kurz gestreift werden. Außerdem ist zu beachten, daß "normale" Bedienungshandgriffe, wie z.B. Taste PLAY und REC Drücken (bei Aufnahme) in den folgenden Erläuterungen nicht nochmals aufgeführt sind (siehe 5.).

methods are possible to realize certain effects. How this functions shall be described briefly by the following example. Please note that the normal manner of operating the recorder, such as pressing the REC and PLAY buttons for recording, is not repeated or described in detail in the following instructions (see 5.).

à considérer qu'à titre d'exemples. D'autre part, les manipulations types de l'appareil (par ex. touches PLAY + REC pour l'enregistrement) ne seront pas répétées. (cf. 5)

Hinweis auf die Blockschaltbilder im Abschnitt Tricktechnik

Für die folgenden Trickschaltungen wurden Blockschaltbilder eingefügt, die auf die entsprechenden *Bedienungselemente* hinweisen. Die Blockschaltbilder haben nur prinzipiellen Charakter, sind vereinfacht dargestellt und für den technisch Interessierten gedacht. Die Indexzahlen entsprechen den Positionsnummern am Anfang der Gebrauchsanleitung und im Text:

- Weisen die Zahlen auf *Regler* hin, so *sind* diese *aufzuziehen* (bzw. nicht bezeichnete auf "0" zu stellen).
- Weisen sie auf *Drucktasten* hin, so *sind* die entsprechenden Tasten *zu drücken* (bzw. nicht bezeichnete auszulösen).
- An bezeichneten *Steckerbuchsen* sind Zusatzgeräte *anzuschließen*.

Unterhalb des skizzierten Tonbandes ist der *Aufnahme*-, *oberhalb* des Tonbandes der *Abhörzweig* gezeichnet.

Explanation of Blockschematics as used to illustrate Special Recording Techniques.

To better understand the following "trick techniques" blockschematics are used to point out the respective *operating controls*. They show the circuit paths in principle only and are intended for the technically interested reader. Index numbers refer to the operating controls as shown on the inside front cover:

- numbers referring to *faders* indicate that they *have to be opened* (those not mentioned remain closed).
- numbers referring to *pushbuttons* indicate that those buttons *have to be pressed* (all others must be released)
- auxiliary equipment has to be *connected* to the numbered *jacks and sockets*.

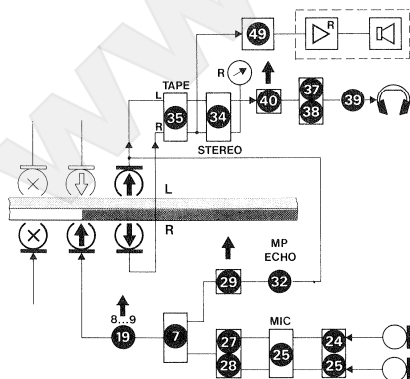
Record circuits are shown *below* the symbolically drawn tape, whereas the *playback circuits* are shown *above* it.

Explication des schémas bloc du chapitre "EFFETS SPECIAUX"

Pour les trucages qui suivent, on a choisi un graphisme illustrant les organes de commande de l'appareil. Il permet à celui qui s'intéresse à la technique de retrouver les principes de l'effet à obtenir. Les chiffres renvoient aux éléments décrits dans la première partie et aux pages de couverture:

- s'il s'agit d'un *potentiomètre*, on devra *l'ouvrir* (les éléments non mentionnés restent en position "0").
- s'il s'agit d'une *touche*, elle *sera enfoncée* (non mentionnée elle restera relevée)
- s'il s'agit d'une *prise*, elle doit être *raccordée* à un accessoire.

La graphisme choisi représente les fonctions d'enregistrement *au-dessous du ruban*, et la reproduction *en dessus*.

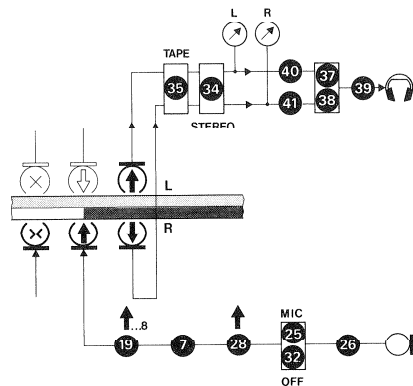


8.1. Duoplay

Beim Sprachstudium wird **zuerst** auf den einen Kanal eine Sprachplatte kopiert, während des Abhörens dieses Kanals über Kopfhörer wird die eigene Aussprache auf dem anderen Kanal aufgezeichnet. Anschließend können beide Aufzeichnungen (wiederum mit der Zeitverzögerung: Bandlaufzeit Aufnahmekopf – Wiedergabekopf) gleichzeitig (dem sog. DUOPLAY) oder wechselseitig abgehört und verglichen werden.

Funktion:

Wiedergabe des linken Kanals (Plattenaufzeichnung),
Aufnahme auf dem rechten Kanal



8.1.1. Wiedergabe-Funktions-Schalter 34 auf STEREO schalten.

8.1.2. Wiedergabe-Lautstärkereglern L 40 öffnen.

8.1.3. Vor/Hinterband-Kontrollschalter 35 auf TAPE schalten; linken Kanal mit Kopfhörer abhören (Buchse PHONES 39, keine Lautsprecher-Wiedergabe).

8.1.4. Mikrofon an Eingang MIC 1, R 26 anschließen.

8.1.5. INPUT SELECTOR 1 25 auf MIC (LO bzw. HI) schalten; INPUT SELECTOR 2 32 auf OFF schalten.

8.1.6. Aufnahme-Vorwahltaste RIGHT 7 drücken (Aufnahme rechter Kanal), (Taste LEFT 6 ausrasten).

8.1.7. Aufnahmeregler INPUT LEVEL 1, R 28 und RECORD MASTER 19 öffnen.

8.1.8. VU-Meter R 22 zeigt (nur bei laufendem Tonband) den Pegel des Aufnahmesignals (eigene Stimme) an. (VU-Meter L zeigt den Pegel des Wiedergabesignals an.)

8.1.9. Zur Wiedergabe abwechselnd Wiedergabe-Funktions-Schalter 34 auf L (Lehrer) und R (eigene Aussprache) schalten.

8.1. Duoplay

The following method may be employed for foreign language studies:

First transfer the source material (e.g. disk) onto one track (channel) of the tape. While replaying this recording and listening to it via headphones, one's own pronunciation may be recorded on the other track. During subsequent replays, both recordings may then be listened to, either simultaneously (so-called duoplay) or selectively, for the purpose of comparison. (Note that the second recording will be delayed by a time factor, varying with tape speed and resulting from the record to playback head displacement.)

Activated Functions:

Playback of left channel, (disk recording)

Recording on right channel

8.1. Duoplay

Dans l'étude des langues, on copiera tout **d'abord** sur le canal 1 l'information à travailler (par ex. un disque). Ensuite, simultanément à l'écoute de la première piste, on enregistre ses propres réponses sur la piste 2. On peut ensuite écouter le résultat obtenu et comparer les deux enregistrements. On se rappellera qu'il y a décalage dû au passage de la tête d'enregistrement à celle de reproduction.

Fonction:

Ecoute du canal gauche (par ex. un disque enregistré);

Enregistrement du canal de droite.

8.1.1. Turn stereo/mono mode selector 34 to position STEREO

8.1.2. Pull playback VOLUME fader L 40 open.

8.1.3. Turn monitor selector 35 to position TAPE and listen to left channel via headphones (jack PHONES 39, power amplifier feed disconnected).

8.1.4. Connect microphone to input MIC 1 R 26

8.1.5. Turn INPUT SELECTOR 1 25 to position MIC LO (or HI respectively), turn INPUT SELECTOR 2 32 to position OFF.

8.1.6. Press record preselector button RIGHT 7 to record on the right channel. Button LEFT 6 must be released.

8.1.7. Open faders INPUT LEVEL 1 R 28 and RECORD MASTER 19.

8.1.8. VU-meter R 22 will indicate the recorded level of one's own voice while the machine is running in the record mode. (VU-meter L reads the level of the prerecorded signal on the other track.)

8.1.9. When playing back both recordings, alternate with stereo/mono selector 34 between L (teacher's voice) and R (one's own voice).

8.1.1. Sélecteur de mode 34 sur STEREO

8.1.2. Potentiomètre L 40 ouvert

8.1.3. Sélecteur 35 en position TAPE
Ecoute du canal gauche au casque, sans haut-parleur, Prise 39.

8.1.4. Microphone sur l'entrée MIC 1 R 26

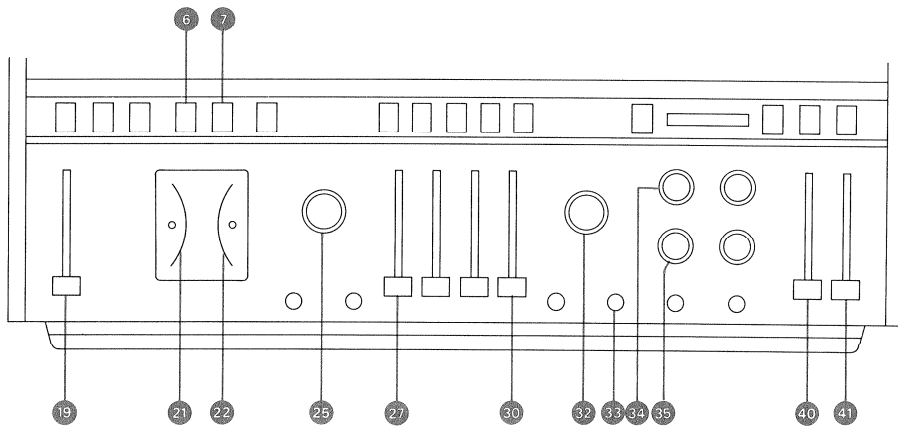
8.1.5. INPUT SELECTOR 1 25 sur MIC (LO ou HI)
INPUT SELECTOR 2 32 sur OFF

8.1.6. Sélecteur de piste RIGHT 7 enfoncé (sélecteur LEFT 6 non enfoncé)

8.1.7. Potentiomètre INPUT LEVEL 1 R 28 et RECORD MASTER 19 ouverts

8.1.8. Tarage du niveau de la réponse au VU-mètre R 22 (à effectuer avec bande en enregistrement)
(Le VU-mètre gauche indique le niveau de l'enregistrement de la première piste).

8.1.9. Pour l'écoute, mettre le commutateur de mode 34 en position L (Questions) ou respectivement R (seconde piste = réponses)



8.1.10. Für das gleichzeitige Abhören beider Spuren (linke Kopfhörer-muschel: Lehrer, rechts: eigene Aussprache) ist der Wiedergabe-Funktions-Schalter 34 auf STEREO zu schalten. Die Lautstärke des rechten Kanals wird mit dem Regler R 41 eingestellt.

8.1.10. For listening to both tracks simultaneously, (left earphone teacher's voice, right earphone one's own voice) the mode selector switch 34 must be set to STEREO. The volume of the right channel can be adjusted with fader VOLUME R 41.

8.1.10. Pour l'écoute simultanée des deux pistes (Questions à gauche, réponses à droite) on mettra le sélecteur 34 en position STEREO. Le niveau d'écoute des réponses se règle par le potentiomètre 41.

8.2. Simultanaufzeichnung

Für Simultan-Übersetzungsübungen kann die Aufzeichnung auf Spur 2 (Übersetzung) gleichzeitig mit der Aufzeichnung der Spur 1 (Originalsprache) erfolgen.

Funktion:

Aufnahme auf dem linken Kanal (6 gedrückt)

Mithören INPUT linker Kanal (35)

Aufnahme auf dem rechten Kanal (7 gedrückt)

8.2. Simultaneous recording

For training purposes in simultaneous translation work, one can record the original language on track one, while recording on track two the translation at the same time.

Activated Functions:

Recording on left channel (6 (depressed)

Monitoring of input signal, left channel (35)

Recording on right channel (7 depressed)

8.2. Enregistrement simultané

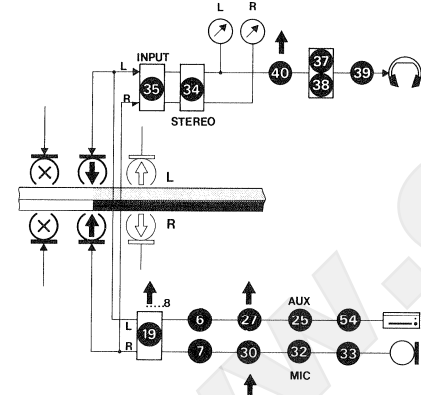
Pour des exercices de traduction simultanée, on peut enregistrer à la fois l'original sur la piste 1 et l'interprétation sur la piste 2.

Fonction:

Enregistrement du canal gauche (6)

Ecoute de contrôle INPUT du canal gauche (35)

Enregistrement du canal droit (7)



8.2.1. Originalsprache vom Tuner, Verstärker, Plattenspieler (oder Radio), z.B. an AUX 1, L anschliessen.

8.2.2. INPUT SELECTOR 1 25 auf AUX schalten.

8.2.3. Aufnahme-regler 1, linker Kanal 27 regelt Originalsprache.

8.2.4. Aufnahme-regler RECORD MASTER 19 auf Wert ca. 8 einstellen, dieser Regler beeinflusst die Aussteuerung für Originalsprache und Übersetzung.

8.2.5. Vor/Hinterband-Schalter 35 auf INPUT.

8.2.6. Wiedergabe-Funktions-Schalter 34 auf

8.2.1. Program source of original language (e.g. tuner, disk, etc.) connected to AUX 1 L or PHONO

8.2.2. INPUT SELECTOR 1 25 switched to AUX or PHONO

8.2.3. INPUT LEVEL fader L 27 controls level of program source.

8.2.4. RECORD MASTER 19 opened to position 8 approximately. This fader controls the combined signal levels from both inputs, that is, original language and translation.

8.2.5. Monitor selector 35 in position INPUT

8.2.6. Stereo/mono mode selector 34 in po-

8.2.1. Raccordement à la source sonore de l'original (par ex. AUX L du tuner, de la radio,...)

8.2.2. INPUT SELECTOR 1 25 sur AUX.

8.2.3. Potentiomètre 27 1 L pour le réglage de l'original.

8.2.4. Somme RECORD MASTER 19 environ sur 8, influence le niveau de l'original et de la traduction.

8.2.5. Sélecteur 35 sur INPUT.

8.2.6. Commutateur de mode 34 sur STEREO

STEREO, Wiedergabe-Lautstärkereglern L 40 öffnen.
Mit Kopfhörer kann die Originalsprache während der Aufnahme somit ohne Verzögerung gehört werden.

8.2.7. Mikrofon für die Übersetzung an MIC 2, R 33 anschließen.

8.2.8. INPUT SELECTOR 2 32 auf MIC LO oder MIC HI schalten.

8.2.9. VU-Meter L 21 zeigt den Pegel der Originalsprache, VU-Meter R 22 den Pegel der Übersetzung an.

8.2.10. Aufnahmepegel 2 rechter Kanal 30 regelt Übersetzung.

8.2.11. Aufnahme-Vorwahltasten LEFT 6 und RIGHT 7 drücken (wie für Stereo-Aufnahme).

8.2.12. Zum Abhören der Aufzeichnung Vor-/Hinterband-Schalter 35 auf TAPE schalten.

8.2.13. Bei der Wiedergabe können durch Umschalten des Wiedergabe-Funktions-Schalters 34 zwischen L und R beide Aufzeichnungen miteinander verglichen werden. Auf Stellung STEREO werden gleichzeitig beide Spuren gehört. Regelung der Wiedergabe-Lautstärke: Regler L 40 Originalsprache, Regler R 41 Übersetzung.

position STEREO and playback VOLUME fader L 40 open. The language which is to be translated can be listened to with headphones without any time delay, while it is being recorded.

8.2.7. For recording the translators voice, connect microphone to MIC 2 R 33.

8.2.8. INPUT SELECTOR 2 32 switched to position MIC LO or MIC HI.

8.2.9. The left-hand VU-meter L 21 reads the level of the original language, whereas the right-hand VU-meter R 22 reads the level of the translation.

8.2.10. INPUT LEVEL fader R 30 is used to control the record level of the translation.

8.2.11. Press record preselector buttons LEFT 6 and RIGHT 7 (same as when making stereo recordings)

8.2.12. To listen to the recording, turn monitor selector 35 to position TAPE.

8.2.13. During playback, the two recordings may be compared with one another by switching the mode selector 34, between the positions L and R. In position STEREO of the mode selector both tracks will be audible through the respective earpieces of the headphone. Adjust fader VOLUME L 40 for the original language and VOLUME R 41 for the translation to obtain a convenient listening level.

Potentiomètre de volume 40 ouvert. Ainsi, on peut entendre l'original directement (sans décalage).

8.2.7. Microphone sur MIC 2 R 33.

8.2.8. INPUT SELECTOR 2 32 sur MIC LO ou HI.

8.2.9. Le VU-mètre L 21 affiche la valeur de l'original. Le VU-mètre R 22 celle de la traduction.

8.2.10. Réglage par le potentiomètre 2 droit 30 pour la traduction.

8.2.11. Présélections de pistes LEFT 6 et RIGHT 7 (comme pour un enregistrement stéréophonique).

8.2.12. Pour écouter l'enregistrement effectué. commutateur 35 sur TAPE.

8.2.13. En écoute, le sélecteur de mode 34 permet la comparaison entre L et R. En position STEREO, on entend les deux pistes à la fois. Le potentiomètre L 40 règle le niveau de l'original, le potentiomètre R 41 celui de la traduction.

8.3. MONO Multiplayback-Technik

Die Multiplayback-Technik ermöglicht es, mehrstimmige Aufnahmen mit nur einer Stimme oder einem Instrument herzustellen. Hierbei wird einer Grundstimme oder -melodie eine zweite Stimme zugemischt und gleichzeitig auf die andere Spur überspielt, wobei die Synchronisierung durch Zuspielden der ersten Spur auf Kopfhörer (oder Lautsprecher) erzielt wird. Dieser Aufzeichnung, die nun bereits zwei Stimmen enthält, wird eine dritte Stimme zugemischt. Zur Synchronisierung dient dann die vorherige Aufnahme mit zwei Stimmen. Der dreistimmigen Aufzeichnung kann wiederum eine vierte Stimme hinzugefügt werden. Die Anzahl der Multiplay-Überspielungen ist schließlich begrenzt durch das Bandrauschen, das sich bei jeder Kopie summiert und dann hörbar wird.

Bei Multiplaybackaufnahmen sind mehrere gleichwertige Varianten möglich. Die Art der Aufnahmekontrolle und der Zuspielden für den Interpreten sowie die räumlichen Gegebenheiten bestimmen die Wahl der Variante. Ist nur ein Raum vorhanden (die Tonbandmaschine steht im Aufnahmerraum), so ist die Aufnahmekontrolle nur über Kopfhörer möglich. Ist ein getrennter (Regie-) Raum vorhanden, kann mit Lautsprecherwiedergabe gearbeitet werden.

Nachfolgend ist ein typisches Beispiel für eine

8.3. Multiplay recording

By applying the multiplay technique, it is possible to produce recordings in which several instruments may be played by one and the same person, or one may sing several voices in unison with oneself. After recording and subsequent replay of the first voice or musical instrument, a second one is mixed with the first one and transferred simultaneously to the other track. Synchronized singing or playing is achieved by listening to the first recording via headphones (or loudspeakers).

The new recording, which now contains two voices, is replayed again and mixed with the third one, while recording takes place on the other (first) track again. Synchronization is always achieved by listening to the previous recording. This recording with three voices can now be expanded to four and so on. The number of multiple transfers is eventually limited by tape hiss, which increases with each subsequent transfer operation.

For this multiplay recording technique several variants may be employed. The method chosen is dictated by the type of record control and by the playback system which is used for the performer. Finally, the recording set-up is also of decisive influence. If a performance takes place in the same room where the recorder is located,

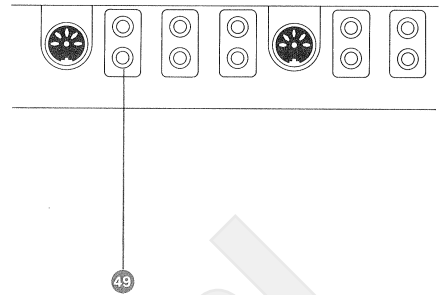
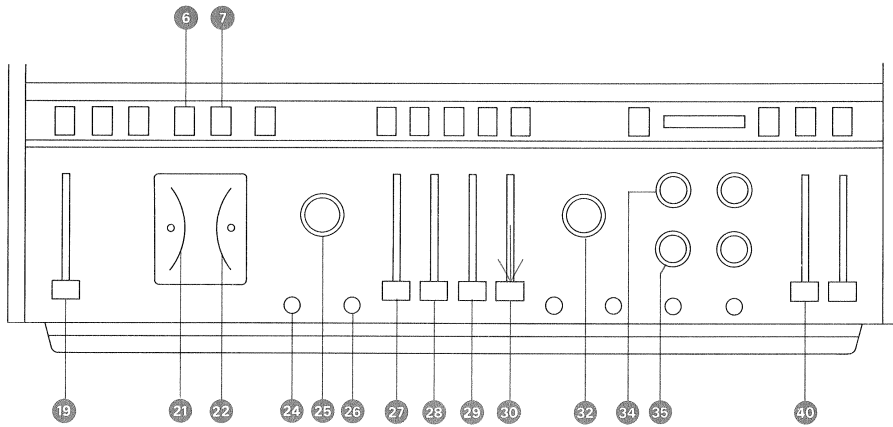
8.3. Multiplay

Cette technique permet l'addition successive de voix ou d'instruments qui, à chaque passage, sont mélangés à l'enregistrement précédent de manière synchrone et enregistrés sur la piste libre. Cette opération permet à partir d'une voix, d'en réaliser 2, 3, 4 ou plus.

Le procédé n'est limité que par le fait que l'addition du souffle devient audible après un certain nombre de copies successives.

En technique multiplay, il existe plusieurs variantes équivalentes. Le mode de contrôle de l'enregistrement et d'écoute de la piste initiale par l'interprète, ainsi que les locaux, déterminent le choix de la variante. Si un seul local est à disposition (pour l'interprète et le magnétophone), on devra utiliser un casque pour le contrôle. Si un local de régie séparé peut être utilisé, on peut faire l'écoute sur haut-parleur.

Ci-après, un exemple typique d'enregistrement multiplay, suivi d'un tableau résumant l'exemple et deux autres variantes.



Multiplayaufnahme angegeben. Anschließsend gibt eine Tabelle diese Instruktionen in Kurzform an, ebenso sind in dieser Tabelle zwei weitere Varianten aufgeführt.

the sync playback must be listened to with headphones. If separate rooms (control room) are used, loudspeakers may be employed for playing back the sync (tempo) track. An example for a typical multiplay recording set-up is given below. This is followed by a table containing the same instructions in a concise manner. Two more possible variations are also listed in that table.

Für Stereo-Multiplayback, siehe Abschnitt 8.4.

For stereophonic multiplay recordings refer to section 8.4.

Pour le multiplay en stéréophonie, se reporter au paragraphe 8.4.

Erste Playback-Überspielung

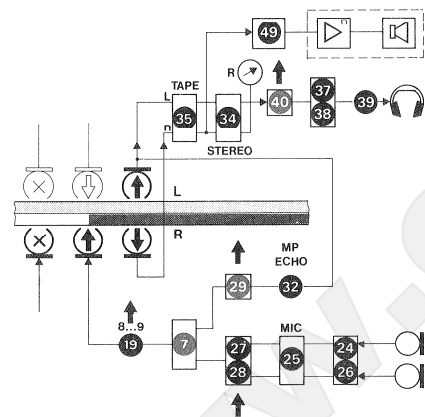
Funktion:
Überspielung vom *linken Kanal auf den rechten* und Zumischung eines neuen Signals

First Copy or Overdub Operation

Transfer of a recording *from track 1 to track 2* while superimposing a new signal.

1ère copie en playback

Fonction:
Copie du *canal gauche sur le droit* et mixage d'un nouveau signal.



8.3.1. Original (Grundmelodie oder -stimme, Rhythmus) zuerst auf linken Kanal aufzeichnen (siehe 5.). Möglichst hoch aussteuern: 0 VU !

8.3.1. Record first voice or tempo information on the left channel (see 5.). Modulate generously: 0 VU!

8.3.1. Enregistrer tout d'abord l'original (mélodie de base, voix conductrice, rythme, ...) sur le canal gauche (cf. 5). Rechercher un niveau aussi haut que possible, 0VU!

8.3.2. Mikrofone an MIC 1, L (24) (und MIC 1, R (26)) anschliessen.

8.3.2. Connect microphones to MIC 1 L (24) (and MIC 1 R (26))

8.3.2. Raccorder les microphones à MIC 1 L (24) (et MIC 1 R (26))

8.3.3. INPUT SELECTOR 1 (25) auf MIC LO oder HI schalten.

8.3.3. Switch INPUT SELECTOR 1 (25) to MIC LO or MIC HI

8.3.3. INPUT SELECTOR 1 (25) sur MIC LO ou HI

8.3.4. INPUT SELECTOR 2 (32) auf MP/ECHO schalten.

8.3.4. Switch INPUT SELECTOR 2 (32) to position MP/ECHO

8.3.4. INPUT SELECTOR 2 (32) sur MP/ECHO

8.3.5. Aufnahmeregler INPUT LEVEL 1, L (27) (und 1, R (28)) regeln den Anteil der neu hinzukommenden Stimmen

8.3.5. Adjust level of the new sound which is to be added with fader INPUT LEVEL 1 L (27) (and INPUT LEVEL 1 R (28)).

8.3.5. Le potentiomètre INPUT LEVEL 1 L (27) (et 1, R (28)) Détermine la part du nouveau signal

8.3.6. Aufnahmeregler INPUT LEVEL 2, L (29)

8.3.6. The fader INPUT LEVEL 2 L (29) con-

8.3.6. Le potentiomètre INPUT LEVEL 2 L

regelt den Anteil der Überspielung vom linken Kanal auf den rechten (INPUT LEVEL 2, R **30** auf "0" stellen, sonst entstehen Echo-Effekte.)

8.3.7. RECORD MASTER **19** auf Wert 8–9 einstellen.

8.3.8. Die Aussteuerungsanzeige erfolgt über das **VU-Meter R 22**, das VU-Meter zeigt die Summe von Überspielung und Mikrophon an. Das VU-Meter L **21** zeigt den Pegel der Original-Aufnahme an.

8.3.9. Aufnahme-Vorwahltaste **RIGHT 7** drücken (Taste LEFT **6** ausrasten!)

8.3.10. Vor/Hinterband-Schalter **35** auf TAPE schalten.

8.3.11. Wiedergabe-Funktions-Schalter **34** auf STEREO schalten

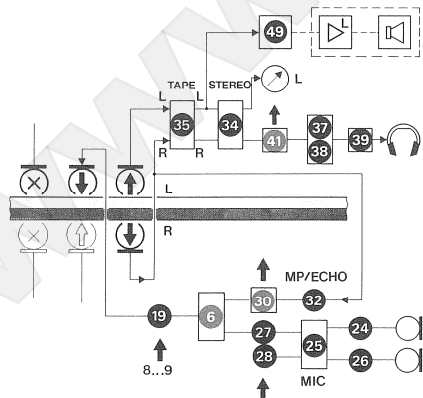
8.3.12. Der Interpret hört die Originalaufnahme über Kopfhörer im **linken Kanal**, Volume-Regler **40**

8.3.13. Die Aufnahmekontrolle (Hinterband) erfolgt über einen an **LINE A 49** angeschlossenen Verstärker (z.B. REVOX A720). Der Verstärker ist auf **rechten Kanal** zu schalten. *Der Aufzeichnungsvorgang kann so oft wiederholt werden, bis Aufnahme in Ordnung ist.*

Zweite Playback-Überspielung

Überspielung vom **rechten Kanal auf den linken** und Zumischung eines neuen Signals
Die erste Playback-Überspielung befindet sich nun auf dem rechten Kanal. Beim Überspielen auf den linken Kanal wird die ursprüngliche Aufzeichnung auf dem linken Kanal gelöscht. Aus diesem Grunde muss die erste Playback-Überspielung auf den rechten Kanal endgültig sein, da sie später nicht mehr wiederholt werden kann, ohne dass man wieder mit der Grundmelodie beginnt.

Es brauchen **nur** die nachfolgend **rotunterlegten** Schaltfunktionen neu ausgeführt werden.



8.3.14. Mikrofone stecken weiter in Eingang MIC 1, L **24** (und MIC 1, R **26**).

8.3.15. INPUT SELECTOR 1 **25** ist auf MIC LO oder HI geschaltet.

controls the portion of the signal which is to be transferred from the left channel to the right channel (move fader INPUT LEVEL 2 R **30** to position "0" to avoid echo effects).

8.3.7. Set RECORD MASTER **19** to position 8 or 9 approximately.

8.3.8. The modulation level is metered by the **VU-meter R 22**. This meter indicates the total of the combined signals from the track which is being transferred plus that from the microphone input. The level of the tempo track is read by the VU-meter L **21**.

8.3.9. **Press** record preselector button RIGHT **7** (release button LEFT **6**).

8.3.10. Turn monitor selector **35** to position TAPE

8.3.11. Turn stereo/mono mode selector **34** to STEREO

8.3.12. The performer will hear the original recording via the **left channel** ear-piece of his head set. Adjust volume with fader **40** to a convenient listening level.

8.3.13. To monitor off-tape, an amplifier (e.g. REVOX A720) must be connected to **LINE A 49**. That amplifier has to be switched to the **right channel**. *The recording (take) may be repeated over and over again until a perfect take is achieved.*

Second Copy or Overdub Operation

Transfer of the first copy from track two to track one while superimposing a new signal.
The mixed signals of the first transfer operation are now on the right channel (track two). Since the recording on track one will get erased in the subsequent transfer operation, the mix on track two must be a final one, because a repetition is not possible, except by again starting right from the beginning. For the following operation, **only** the steps printed in the **"red fields"** need to be performed again.

8.3.14. Microphones remain connected to input MIC 1 L **24** (and MIC 1 R **26**).

8.3.15. INPUT SELECTOR 1 **25** switched to MIC LO or HI

29 détermine le transfert du canal gauche sur le canal droit (INPUT 2 R **30** reste à "0", sans quoi apparaît un écho)

8.3.7. RECORD MASTER **19** sur 8–9

8.3.8. Le niveau de modulation apparaît sur le **VU-mètre R 22**, qui indique la somme de la copie et du microphone. Le VU-mètre L **21** indique le niveau de l'enregistrement original.

8.3.9. **Enfoncer** la touche de sélection de piste **RIGHT 7** (libérer la touche **LEFT 6** !)

8.3.10. Sélecteur **35** en position TAPE

8.3.11. Sélecteur de mode **34** en position STEREO

8.3.12. L'interprète entend l'enregistrement original au casque, sur le **canal gauche**. Réglage de volume **40**.

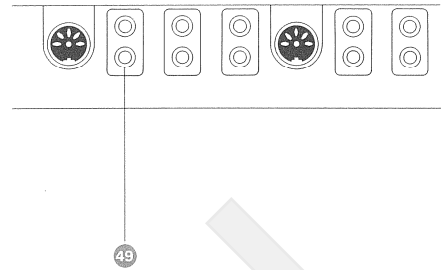
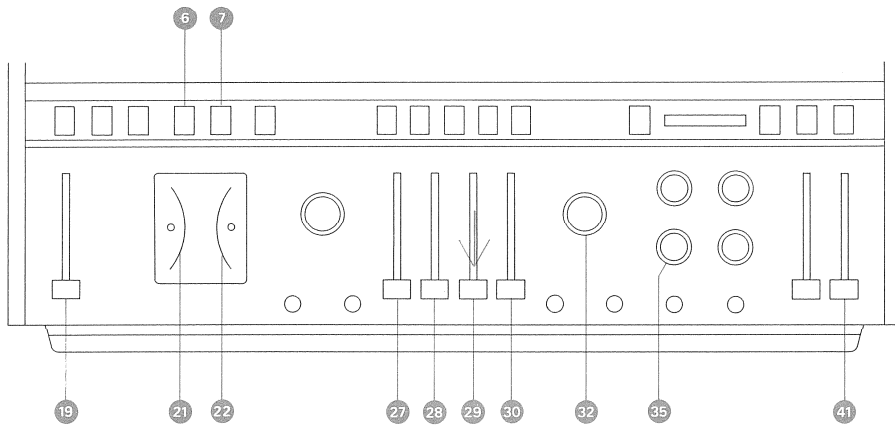
8.3.13. Le contrôle d'enregistrement (après bande) est possible par la sortie **LINE A 49** qui sera reliée à un amplificateur (par ex. REVOX A720). L'amplificateur est branché sur le **canal droit**. *L'enregistrement peut être recommencé jusqu'à ce que le résultat soit satisfaisant.*

2ème copie en Playback

Copie du **canal droit sur le canal gauche** et mixage d'un nouveau signal.
Le premier multiplay se situe maintenant sur le canal droit. Au moment de la copie sur le canal gauche, le premier original sera effacé. De ce fait la première copie en playback qui se trouve sur le canal droit doit être définitive, du fait qu'elle ne pourra ensuite plus être modifiée, sans tout reprendre au départ. **Seules** des opérations **sur fond rouge** sont l'objet d'une modification.

8.3.14. Microphones sur MIC 1 L **24** (et MIC 1 R **26**)

8.3.15. INPUT SELECTOR 1 **25** sur MIC LO ou HI



8.3.16. INPUT SELECTOR 2 **32** ist auf MP/ECHO geschaltet.

8.3.16. INPUT SELECTOR 2 **32** switched to MP/ECHO

8.3.16. INPUT SELECTOR 2 **32** sur MP/ECHO

8.3.17. Aufnahmeregler INPUT LEVEL 1, L **21** (und 1, R **28**) regeln den Anteil der neu hinzukommenden Stimme.

8.3.17. Faders INPUT LEVEL 1 L **21** (and 1 R **28**) control the level of the new voice or musical instrument which is to be added.

8.3.17. Le potentiomètre INPUT LEVEL 1 L **21** (et 1 R **28**) détermine la part du nouveau signal.

8.3.18. Aufnahmeregler INPUT LEVEL 2, R **30** regelt den Anteil der Überspielung vom rechten Kanal auf den linken (INPUT LEVEL 2, L **29** auf "0" stellen, sonst entstehen Echo-Effekte!).

8.3.18. The fader INPUT LEVEL R **30** controls the level of the signal which is being transferred from the right channel to the left channel. (Move fader INPUT LEVEL 2 L **29** to position "0" to avoid echo effects.)

8.3.18. Le potentiomètre INPUT LEVEL 2 R **30** détermine le transfert du canal droit sur le canal gauche (INPUT LEVEL 2 L **29** reste à "0" sans quoi apparaît un écho)

8.3.19. Aufnahmeregler RECORD MASTER **19** auf Wert 8–9 einstellen.

8.3.19. Set RECORD MASTER **19** to position 8 or 9 approximately.

8.3.19. RECORD MASTER sur 8–9.

8.3.20. Die Aussteuerungsanzeige erfolgt über das VU-Meter L **21** das VU-Meter zeigt die Summe von Überspielung und Mikrophon an. Das VU-Meter R **22** zeigt den Pegel der vorherigen Aufnahme an.

8.3.20. The modulation level is metered by the VU-meter L **21**. This meter indicates the total of the combined signals from the track which is being transferred plus the newly added signal from the microphone input. The level of the previously recorded track is read by the VU-meter R **22**.

8.3.20. Le niveau de modulation apparaît sur le VU-mètre L **21**, qui indique la somme de la copie et du microphone. Le VU-mètre R **22** indique le niveau de l'enregistrement original.

8.3.21. Aufnahme-Vorwahltaste LEFT **6** drücken (Taste RIGHT **7** ausrasten!).

8.3.21. Press record preselector button LEFT **6** (button RIGHT **7** must be released).

8.3.21. **Enfoncer** la touche de sélection de piste LEFT **6** (libérer la touche RIGHT **7** !)

8.3.22. Vor/Hinterband-Schalter **35** bleibt auf TAPE.

8.3.22. Monitor selector switch **35** remains in position TAPE.

8.3.22. Sélecteur **35** en position TAPE

8.3.23. Wiedergabe-Funktions-Schalter **34** bleibt auf STEREO.

8.3.23. Stereo/mono mode switch **34** remains in position STEREO.

8.3.23. Sélecteur de mode **34** en position STEREO

8.3.24. Der Interpret hört die vorherige Aufnahme über Kopfhörer im rechten Kanal, Volume-Regler **41**

8.3.24. The performer will hear the previous recording through the right channel ear-piece of his head set. Adjust volume with fader **41** to a convenient listening level.

8.3.24. L'interprète entend l'enregistrement précédent au casque, sur le canal droit. Réglage de volume **41**

8.3.25. Die Aufnahmekontrolle (Hinterband) erfolgt über einen an LINE A **49** angeschlossenen Verstärker (z.B. REVOX A720). Der Verstärker ist auf linken Kanal zu schalten.

8.3.25. To monitor off tape, an amplifier (e.g. REVOX A720) must be connected to LINE A **49**. That amplifier has to be switched to the left channel.

8.3.25. Le contrôle d'enregistrement (après-bande) est possible par la sortie LINE A **49** qui sera reliée à un amplificateur branché sur le canal gauche.

Dritte und weitere Playback-Überspielung

Die Aufzeichnung auf dem linken Kanal, die neben der Grundstimme bereits zwei Playback-Stimmen enthält, kann nach 8.3.2. . . . 8.3.13. auf den rechten Kanal überspielt werden. Hierbei müssen wiederum nur die **rotunterlegten** Schaltfunktionen neu ausgeführt werden. Bei guter Bandqualität und optimaler Aussteuerung ist es möglich, bis etwa 6 Playback-Überspielungen herzustellen.

Third and subsequent Copies or Overdubs

The recording on the left channel, which now contains the basic melody or voice and two additional voices or instruments, may again be transferred to the right channel by performing the operation described under 8.3.2. to 8.3.13. Here again, only the steps printed in the **red field** need to be performed. With high quality tape material and optimum modulation levels, up to six transfer operations should be possible.

3ème copie et suivantes

Le résultat de la 2ème copie se trouve sur le canal gauche et peut être repris selon 8.3.2. à 8.3.13., et ainsi de suite. On admet en général 6 Playbacks successifs, dans la mesure où la qualité du ruban et de la modulation est optimale. **Seules** des opérations **sur fond rouge** sont l'objet d'une modification.

MONO – MULTIPLAYBACK

Für alle Varianten:

INPUT SELECTOR 1 25

INPUT SELECTOR 2 32

Stellung MIC LO oder HI

Stellung MP/ECHO

Multiplayback MONO Funktionsart	Interpret hört über		Aufnahme Kontrolle		Mikrofon Regler		Playback Regler		Aufnahme Vorwahltaste		VU-Meter zeigt		Wiedergabe-Funktions Schalter 34	INPUT TAPE Schalter 35	Wiedergabe-Regler	
	Kopfhörer Ausg. 39	Sep. Verstärker (LINE A) 49 Kopfhörerausg.	Kopfhörer Ausg. 39	Sep. Verstärker (LINE A) 49 Lautsprecher	27 L	28 R	29 L	30 R	6 L	7 R	21 L	22 R			40 L	41 R
Originalaufnahme (8.3.1.)	—	—	X	—	X	(X)	—	—	X	—	X	X	L	TAPE	X	—
Anleitung: 8.3.2 ... 8.3.13. 1, 3, 5, ... Playback Anleitung: 8.3.14 ... 8.3.25. 2, 4, 6, ... Playback	X X	— —	— —	KANAL R KANAL L	X X	(X) (X)	Y —	— X	X X	— —	Bestehende Aufzeichnung (Wiedergabe) Summe: Playback + Mikrofon	Summe: Playback + Mikrofon Bestehende Aufzeichnung (Wiedergabe)	STEREO STEREO	TAPE TAPE	X —	— X
Interpret hört über separaten Verstärker mit (Hinterband), hört sich selbst nicht mit 1, 3, 5, ... Playback 2, 4, 6, ... Playback	— —	KANAL I KANAL R	Y X	— —	X X	(X) (X)	X —	— X	— X	X —	Beide Instrumente zeigen Summe von Playback + Mikrofon Beide Instrumente zeigen Summe von Playback + Mikrofon	Beide Instrumente zeigen Summe von Playback + Mikrofon	R L	TAPE TAPE	X X	X X
Interpret hört über separaten Verstärker mit (Vorband), hört sich selbst mit 1, 3, 5, ... Playback Anschließende Abhorkontrolle 2, 4, 6, ... Playback Anschließende Abhorkontrolle	— — —	KANAL R KANAL H KANAL L KANAL L	X X X X	— — —	X X X	(X) (X) (X)	X — —	— X X	— X X	X — —	Beide Instrumente zeigen Summe von Playback + Mikrofon Beide Instrumente zeigen Summe von Playback + Mikrofon	Beide Instrumente zeigen Summe von Playback + Mikrofon	R R L	TAPE TAPE INPUT	X X X	X X X

MONO MULTIPLAY RECORDING

For all Variants:

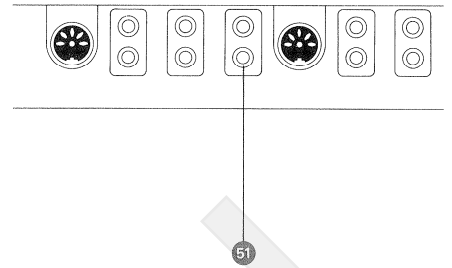
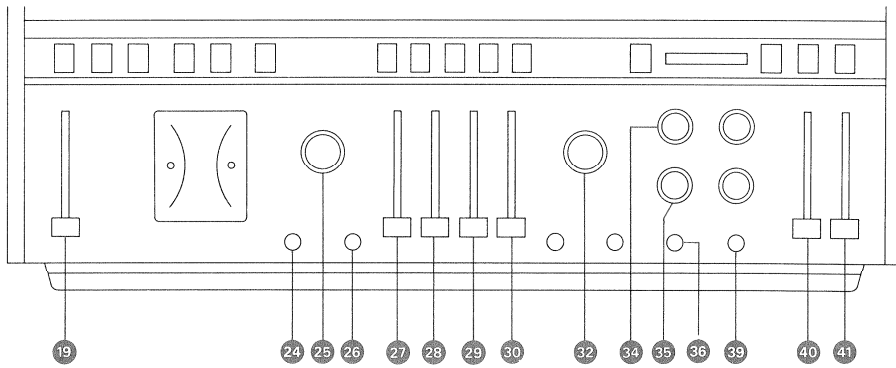
INPUT SELECTOR 1 25

INPUT SELECTOR 2 32

Position MIC LO or HI

Position MP/ECHO

Multiplay MONO	Performer listens via		Record monitoring		Microphone Fader		Hi record Fader		Record Preselector		VU-meter reads		Stereo/ Mono Mode Selector 34	INPUT TAPE Switch 35	Playback VOLUME	
	Phones Output 39	Sep. Amplf. LINE A 49 Phones	Phones Output 39	Sep. Amplf. LINE A 49 Speaker	27 L	28 R	29 L	30 R	6 L	7 R	21 L	22 R			40 L	41 R
Original Recording (8.3.1.)	—	—	X	—	X	(X)	—	—	X	—	X	X	L	TAPE	X	—
Instructions 8.3.2. – 8.3.13. 1 – 3 – 5 Overdub Instructions 8.3.14. – 8.3.25. 2 – 4 – 6 Overdub	X X	— —	— —	R CHANNEL L CHANNEL	X X	(X) (X)	X —	— X	— X	X —	Playback of existing recording Combination of: transfer+microphone input	Playback of existing recording Combination of: transfer+microphone input	STEREO STEREO	TAPE TAPE	X —	— X
Performer listens via separate amplifier (off tape) without hearing himself 1 – 3 – 5 Overdub 2 – 4 – 6 Overdub	— —	L CHANNEL R CHANNEL	X X	— —	X X	(X) (X)	X —	— X	— X	X —	Both meters read the combined signals of transfer + microphone input Both meters read the combined signals of transfer + microphone input	Both meters read the combined signals of transfer + microphone input	R L	TAPE TAPE	X X	X X
Performer listens via separate amplifier (before tape) and hears own performance as well 1 – 3 – 5 Overdub Subsequent Check 2 – 4 – 6 Overdub Subsequent Check	— — —	R CHANNEL R CHANNEL L CHANNEL L CHANNEL	X X X X	— — —	X X X	(X) (X) (X)	X — —	— X X	— X X	X — —	Both meters read the combined signals of Transfer + microphone input Both meters read the combined signals of Transfer + microphone input	Both meters read the combined signals of Transfer + microphone input	R R L	TAPE TAPE INPUT	X X X	X X X



8.4. Stereo-Multiplayback-Technik

Für Stereo-Multiplayback werden 2 Stereo-Tonbandmaschinen benötigt, ebenso sind 2 Tonbänder, die gegenseitig ausgewechselt werden, erforderlich.

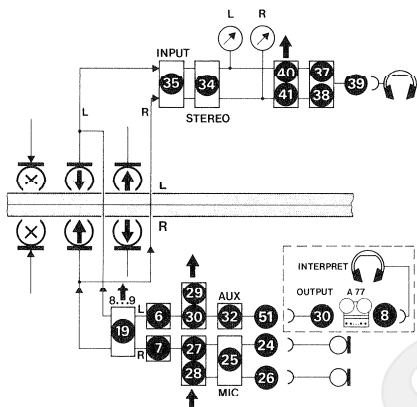
Die Originalaufnahme erfolgt auf der A700, ebenso erfolgen alle Playbackaufzeichnungen auf der A700. Die zweite Maschine (A77) wird als Zuspieldmaschine benötigt.

8.4. Stereophonic Multiplay

To produce stereophonic multiplay recordings, two stereo tape recorders must be available, as well as two reels of tape, which will be used alternately for playback and recording. To produce the original recording, we use the REVOX A700 recorder. This recorder will also be used to re-record all multiplay transfer mixes. The second machine (REVOX A77) will be used for replay purposes only.

8.4. Multiplay en stéréophonie

Pour ce travail, on devra disposer de deux magnétophones ainsi que de deux bandes qui seront permutées pour chaque nouvelle copie. Dans cet exemple, le A700 est utilisé comme enregistreur tandis qu'un A77 sert de lecteur.



8.4.1. Original-Stereoaufnahme auf der A700 aufnehmen. Auf optimale Aussteuerung achten.

- Mikrofone an Eingänge anschließen.
- INPUT SELECTOR 1 **25** auf entspr. Eingänge
- INPUT SELECTOR 2 **32** schalten.
- Aufnahmepegel regeln Original.

8.4.1. Record first voice or tempo information on the A700 recorder. Control level to achieve optimum modulation on tape.

- Connect microphones to inputs
- Turn INPUT SELECTOR 1 **25** LO or HI to MIC
- Turn INPUT SELECTOR 2 **32**
- Operate INPUT LEVEL faders to adjust record level.

8.4.1. Effectuer l'enregistrement de base sur le A700 en veillant à une modulation optimale.

- Microphones reliés aux entrées
- INPUT SELECTOR 1 **25** selon les entrées MIC
- INPUT SELECTOR 2 **32** en service
- Potentiomètre, INPUT LEVEL en service

8.4.2. Die Originalaufnahme wird für die Überspielung (Playback) auf die Zuspieldmaschine aufgelegt.

- Wiedergabeleitung von der Zuspieldmaschine (OUTPUT) an Eingang AUX 2 **51** anschließen. (Vorsicht: Kanäle nicht vertauschen)
- INPUT SELECTOR 2 **32** auf Stellung AUX schalten
- Die Wiedergaberegler der Zuspieldmaschine sollen so weit geöffnet werden, dass die Auf-

8.4.2. The tape containing the first recording has now to be moved to the replay machine.

- Connect output of replay machine with suitable cable to input AUX 2 **51** (attention: do not reverse stereo channels)
- Turn INPUT SELECTOR 2 **32** to position AUX
- Open playback level controls of the replay machine to a point which lets you use the

8.4.2. L'enregistrement original est placé sur la machine de lecture.

- Relier la sortie OUTPUT de la machine de lecture à l'entrée AUX 2 **51**. Ne pas inverser les canaux!
- INPUT SELECTOR 2 **32** en position AUX
- Amener le niveau de sortie à une valeur permettant de mettre les potentiomètres INPUT

nahmereglern INPUT LEVEL 2 (29) und (30) auf den Wert von ca. 8 eingestellt werden können (Summenregler (19) auf 8 bis 9).

- Aufnahmereglern INPUT LEVEL 2 (29) und (30) regeln den Anteil der Playback-Überspielung.

8.4.3. Der Interpret hört über die Kopfhörerausgänge der Zuspieldmaschine (A77) das Playbacksignal (oder Kopfhörerausgang (39)).

8.4.4.

- Wiedergabe-Funktions-Schalter (34) auf STEREO
- Vor/Hinterbandschalter (35) auf INPUT
- Kontrolle der Playback-Mischung über Kopfhörer, Anschluss (39), Lautstärkereglern (40) und (41)
- Auf A700 neues Tonband aufliegen.

8.4.5.

- A700 auf Aufnahme starten
- Zuspieldmaschine auf Wiedergabe starten
- Original-Anteil der Mikrofone mit Aufnahmereglern (27) und (28) einstellen.
- Playback-Anteil der Zuspieldmaschine mit Aufnahmereglern (29) und (30) einstellen.
- VU-Meter zeigen Summe von Original und Playback an.

Bei der Aussteuerung beachten, dass mit den Aufnahmereglern für Original und Playback gleichzeitig auch die Stereo-Balance beeinflusst wird.

Die Regler für die Playbackzuspield (29) und (30) sollen daher immer auf identischen Werten stehen und um gleiche Werte verändert werden.

8.4.6. Nach erfolgter einwandfreier Playback-Überspielung werden die Tonbänder ausgetauscht. Mit gleichen Grundeinstellungen die nächste Playback-Überspielung fahren (gemäß 8.4.5.).

faders INPUT LEVEL 2 (29) and (30) around a setting of 8 (RECORD MASTER (19) also around position 8 or 9).

- The faders INPUT LEVEL 2 (29) and (30) will control the portion of the signal which is being transferred from the replay machine.

8.4.3. Headphones connected to the replay machine (REVOX A77) or to the output PHONES (39) are used by the performer to listen to the original recording (tempo information or first voice).

8.4.4.

- Stereo/mono mode selector (34) in position STEREO
- Monitor selector (35) in position INPUT
- Monitoring of the re-record mix via headphones, jack (39) adjust volume with faders (40) and (41) to a convenient level.
- Load A700 with blank tape.

8.4.5.

- Start A700 in record
- Start playback machine in the play mode
- Adjust level of original microphone sound with faders INPUT LEVEL (27) and (28).
- Adjust level of transferred sound which arrives from the playback machine, with faders INPUT LEVEL (29) and (30).
- The VU-meters will indicate the level of the combined signals from the track which is being transferred, plus that from the microphone input.

When adjusting record levels, please observe that the positioning of the faders INPUT LEVEL will influence the stereo-balance of both, the transferred and the overdubbed sound as well. Therefore the faders (29) and (30), which control the level of the transfer material, should always be used at identical settings, and for any level changes, they should be moved simultaneously.

8.4.6. After a perfect overdub has been achieved, the reels of tapes are to be switched between the two tape machines. The next overdub operation may be commenced with by using the same basic control settings as described under 8.4.5.

LEVEL 2 (29) et (30) en position 8. (Réglage de somme entre 8 et 9).

- Les potentiomètres INPUT LEVEL 2 (29) et (30) déterminent le transfert de l'original.

8.4.3. L'interprète écoute l'original au casque branché sur la sortie de la machine lectrice A77 (ou sur les sorties (39)).

8.4.4.

- Sélecteur de mode (34) sur STEREO
- Sélecteur (35) sur INPUT
- Contrôle du mixage par casque (branché sur la sortie (39), réglage de volume (40) et (41)
- Mettre une bande vierge sur le A700.

8.4.5.

- A700 en enregistrement
- A77 en reproduction
- Réglage du niveau des microphones par les potentiomètres (27) et (28)
- Réglage du niveau de l'original par les potentiomètres (29) et (30)
- Les VU-mètres indiquent la somme des deux informations.

Veillez à conserver l'équilibre stéréophonique en effectuant les réglages des entrées, en particulier dans le déplacement des potentiomètres (29) et (30) qui doivent rester dans un rapport constant.

8.4.6. Après le premier passage, permuter les bandes d'une machine à l'autre et faire l'enregistrement suivant 8.4.5.

8.5. Echo-Schaltungen

Durch die Anordnung mit getrennten Aufnahme- und Wiedergabeköpfen ist es möglich, Echo-Effekte ohne Zusatzgeräte zu erzeugen. Bei der Aufnahme steht am Wiedergabekopf das Aufnahmesignal mit der bekannten zeitlichen Verzögerung wieder zur Verfügung. Leitet man dieses Signal wieder auf den Aufnahmekopf zurück, so wird es um diese Verzögerung verspätet wieder aufgezeichnet. **Dies ist auch in STEREO möglich.**

Die Wiederholfrequenz der Echosignale ist von der Bandgeschwindigkeit abhängig.

8.5. Echo effects

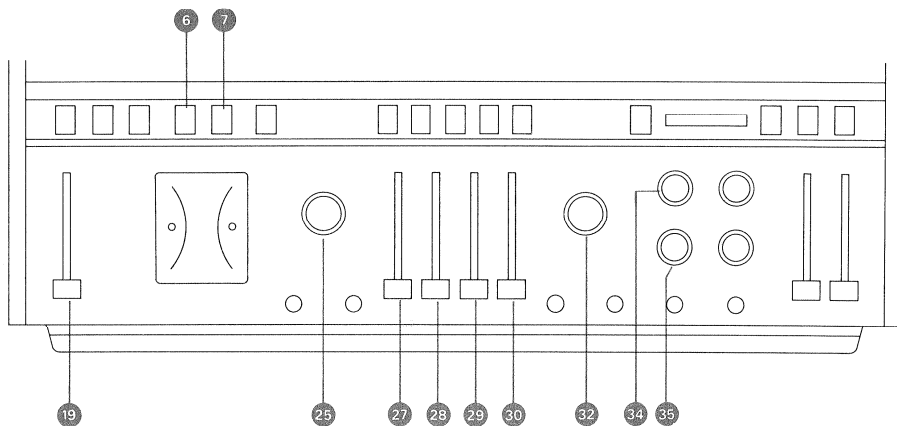
Since your A700 recorder is equipped with separate record and playback heads, echo effects are possible without the use of any additional or external equipment. Already during recording, the recorded signal is picked up by the playback head after a short time delay. When returning this signal to the record head again, it will be recorded on tape once more, but delayed by a time interval equal to the distance between the two heads. **This may be utilized to produce echo effects in stereo as well.**

The time intervals at which the echo signals repeat themselves vary with tape speed.

8.5. Echo

La séparation des têtes d'enregistrement et de reproduction permet des effets d'écho sans accessoire supplémentaire. Pendant l'enregistrement, la tête de reproduction reçoit le signal avec retard. Si ce signal est réinjecté sur la tête d'enregistrement, il sera réenregistré avec ce même retard. **Cette fonction peut s'effectuer aussi en stéréophonie.**

La fréquence de répétition de l'écho est fonction de la vitesse du ruban.



Bandgeschwindigkeit Verzögerungszeit

9,5 cm/s	0,310 s
19 cm/s	0,155 s
38 cm/s	0,078 s

Für die Verhallung eignet sich daher vor allem die Geschwindigkeit 38 cm/s; während die Geschwindigkeiten 19 cm/s und insbesondere 9,5 cm/s für Shatter-Effekte nützlich sind.

Tape speed Time delay

3 ³ / ₄ ips	0,310 sec.
7 ¹ / ₂ ips	0,155 sec.
15 ips	0,078 sec.

It becomes evident from the above table that reverberation effects are best achieved at 15 ips, whereas the speeds of 7¹/₂ and 3³/₄ ips are more suitable for echo effects.

Vitesse Retard

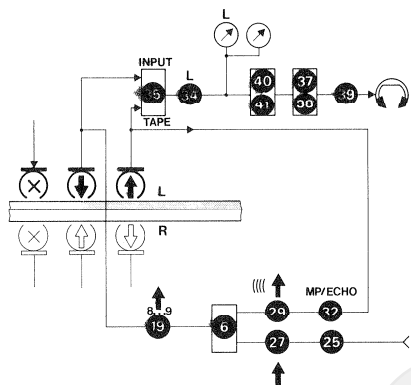
9,5 cm/s	0,310 s
19 cm/s	0,155 s
38 cm/s	0,078 s

Pour un effet de réverbération, on choisira de préférence la vitesse de 38 cm/s., tandis que les vitesses de 19 et de 9,5 cm/s seront plutôt destinées à des effets spéciaux.

Echo Schaltung bei Aufnahme in MONO

Echo effects when recording MONOphonically

Echo en enregistrement MONO



8.5.1. Tonspannungsquelle (z.B. Mikrophon) an entsprechenden linken Eingang 1 anschließen.

8.5.1. Connect sound source (e.g. microphone) to suitable left channel input 1

8.5.1. Raccorder la source (par ex. Microphone) à l'entrée adéquate 1

8.5.2. Eingangswähler INPUT SELECTOR 1 (25) auf benutzten Eingang schalten.

8.5.2. Turn INPUT SELECTOR 1 (25) to the respective input position.

8.5.2. INPUT SELECTOR 1 (25) en position correspondante

8.5.3. Aufnahmeregler RECORD MASTER (19) auf Wert 8 . . . 9 einstellen.

8.5.3. Set fader RECORD MASTER (19) to position 8 . . . 9

8.5.3. Réglage de somme RECORD MASTER (19) en position 8 à 9

8.5.4. Aufnahmeregler INPUT LEVEL 1, L (27) regelt den direkten Anteil der Aufnahme. Dieser Anteil soll möglichst hoch gehalten werden (ohne daß mit den Echos zusammen Übersteuerungen auftreten).

8.5.4. The fader INPUT LEVEL 1 L (27) controls the direct portion of the sound which is to be recorded on tape. This level should be kept as high as possible, (while avoiding overmodulation in combination with the echo signal.).

8.5.4. Le potentiomètre INPUT LEVEL 1 L (27) agit sur l'enregistrement direct. Il sera réglé au maximum qui permet qu'avec l'écho on se trouve à la limite de saturation.

8.5.5. Eingangswähler INPUT SELECTOR 2 (32) auf MP/ECHO stellen.

8.5.5. Set INPUT SELECTOR 2 (32) to position MP/ECHO

8.5.5. INPUT SELECTOR 2 (32) en position MP/ECHO

8.5.6. Aufnahme-Vorwahl taste LEFT (6) drücken (Taste RIGHT (7) ausrasten).

8.5.6. Press record preselector button LEFT (6) (button RIGHT (7) must be released).

8.5.6. Touche de sélection de piste LEFT (6) enfoncée (touche RIGHT (7) libérée)

8.5.7. Vor/Hinterband-Kontrollschalter (35) auf TAPE oder INPUT stellen.

8.5.7. The monitor selector (35) may remain in either one of the positions TAPE or INPUT.

8.5.7. Sélecteur (35) en position INPUT ou TAPE

8.5.8. Wiedergabe-Funktions-Schalter (34) kann

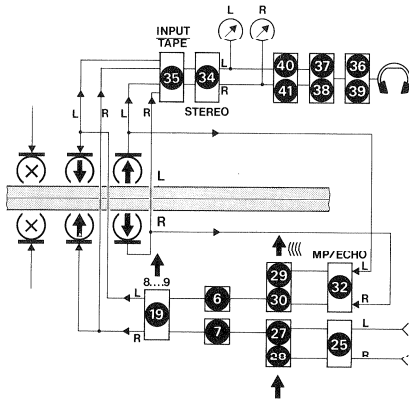
8.5.8. Mono/stereo switch (34) may be used in

8.5.8. Sélecteur de mode (34) en position L

bei Vorbandabhören beliebig eingestellt sein, bei Hinterbandkontrolle ist er auf L zu schalten.

8.5.9. Die Stellung des Aufnahmeregler INPUT LEVEL 2, L 29 bestimmt die Stärke des Echos. Wird er nur wenig aufgezogen, so ist das Echo nur schwach und verklingt schnell. Wird der Regler zu stark geöffnet, so daß der Pegel des Echos gleich stark oder größer wird als der Pegel des Mikrofons, so entsteht durch starke Mitkopplung ein Schwingen (Heulen oder Pfeifen).

Echo Schaltung bei Aufnahme in STEREO



Soll die Echo-Aufnahme *stereophon* erfolgen, sind zusätzlich folgende Anschlüsse herzustellen und Bedienelemente zu schalten:

8.5.10. Zweite Tonquelle (entspr. 8.4.1.) an entsprechenden rechten Eingang 1 anschließen.

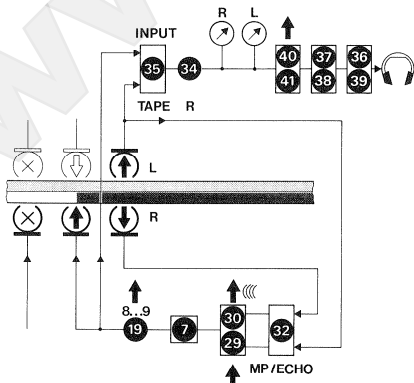
8.5.11. Aufnahmeregler INPUT LEVEL 1, R 28 regelt den direkten Anteil der Aufnahme (rechter Kanal).

8.5.12. Außer der Aufnahme-Vorwahltaste LEFT, Taste RIGHT 7 drücken (beide Tasten leuchten auf).

8.5.13. Die Stellung des Aufnahmeregler INPUT LEVEL 2, R 30 bestimmt die Stärke des Echos im rechten Kanal.

8.5.14. Wiedergabe-Funktions-Schalter 34 auf STEREO schalten.

Echo Schaltung für eine bestehende Aufnahme (nur MONO möglich)



any position when monitoring before tape. For off-tape monitoring, that switch must be set to position L.

8.5.9. The intensity of the echo is determined by the position of the fader INPUT LEVEL 2 L 29. When opening that fader only slightly, the echo will sound weak and it will decay rapidly. When opening that fader wide, so that the echo level equals or exceeds the level of the original sound, a feed-back howl or whistling will set in.

Echo effects when recording STEREOphonically

If it is intended to produce a *stereophon* echo recording, the following additional connections and settings of the operating controls are required.

8.5.10. Connect second signal source to the right channel input 1 as per 8.4.1.

8.5.11. The fader INPUT LEVEL 1 R 28 controls the direct portion of the sound which is to be recorded on tape (right channel).

8.5.12. In addition to the record preset button LEFT press button RIGHT 7 as well. Both buttons will become illuminated.

8.5.13. The intensity of the echo in the right channel is determined by the position of the fader INPUT LEVEL 2 R 30.

8.5.14. The mono/stereo mode selector 34 must be set to position STEREO.

Adding echo effects to an existing recording (this is possible in MONO only)

(indifférent si 35 en position INPUT)

8.5.9. Le potentiomètre INPUT LEVEL 2 L 29 détermine l'importance de l'écho. A faible niveau, l'écho est faible et s'éteint rapidement. A trop fort niveau, si le retour est égal ou plus fort que le microphone, l'écho augmente de façon indésirable (sifflements et grondements).

Echo en enregistrement STEREO

Dans le cas d'un enregistrement *stéréophonique*, on effectuera les manipulations supplémentaires suivantes:

8.5.10. Raccorder la deuxième source sonore (cf. 0.4.1.)

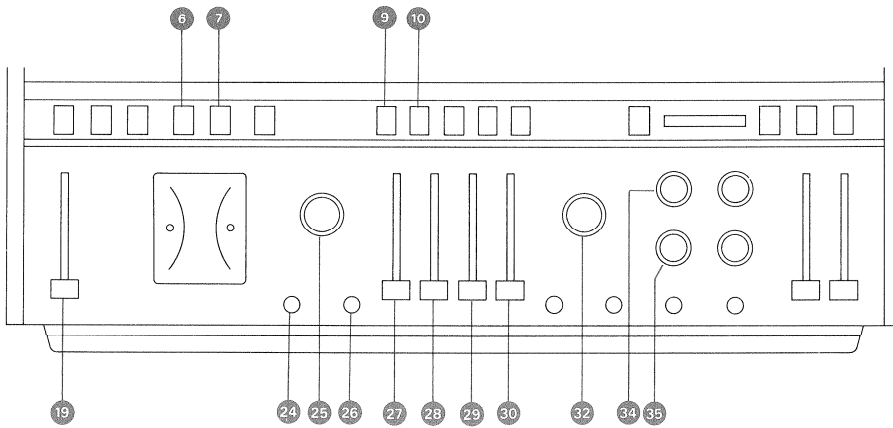
8.5.11. Le potentiomètre INPUT LEVEL 1 R 28 agit sur l'enregistrement direct (canal droit).

8.5.12. Enfoncer les touches de sélection de piste LEFT 6 et RIGHT 7 (Les deux touches s'allument)

8.5.13. Le potentiomètre INPUT LEVEL 2 R 30 détermine le niveau de l'écho sur le canal droit.

8.5.14. Sélecteur de mode 34 en position STEREO.

Echo sur un enregistrement existant (Uniquement possible en MONO)



Die Aufzeichnung, die mit Echo versehen werden soll, befindet sich auf dem linken Kanal. Dazu wird diese auf den rechten Kanal überspielt.

8.5.15. Aufnahmeregler INPUT LEVEL 1 (27) und (28) auf "0" stellen.

8.5.16. Eingangswähler INPUT SELECTOR 2 (32) auf MP/ECHO schalten.

8.5.17. Aufnahme-Vorwahltaste RIGHT (7) drücken (Taste LEFT (6) auslösen!).

8.5.18. Regler INPUT LEVEL 2, L (29) regelt den direkten Anteil.

8.5.19. Regler INPUT LEVEL 2, R (30) bestimmt die Stärke des Echos.

8.5.20. Vor/Hinterband-Schalter (35) auf TAPE oder INPUT schalten.

8.5.21. Wiedergabe-Funktions-Schalter (34) kann bei Vorband abhören (INPUT) beliebig eingestellt sein, bei Hinterbandkontrolle (TAPE) ist er auf R zu schalten.

The recording to which echo is to be added, is already present on track one (left channel). To add echo, this recording must be transferred to track two.

8.5.15. Close both faders INPUT LEVEL 1 (27) and (28) to position "0".

8.5.16. Turn monitor selector (32) to position MP/ECHO

8.5.17. Press record preselector button RIGHT (7) (button LEFT (6) must be released).

8.5.18. The fader INPUT LEVEL 2 L (29) controls the record level of the sound which is being transferred onto track two.

8.5.19. The intensity of the echo effect is determined by the position of the fader INPUT LEVEL 2 R (30).

8.5.20. The monitor selector switch (35) may remain in either position: TAPE or INPUT.

8.5.21. The mono/stereo mode selector (34) may be used in any position, when monitoring before tape. For off-tape monitoring that switch must be set to position R.

L'enregistrement initial doit se trouver sur la piste supérieure et sera transféré sur la piste inférieure en y ajoutant l'écho.

8.5.15. Potentiomètres INPUT LEVEL 1 (27) et (28) en position "0".

8.5.16. INPUT SELECTOR 2 (32) en position MP/ECHO

8.5.17. Touche de sélection de piste RIGHT (7) enfoncée. (Touche LEFT (6) libérée)

8.5.18. Le potentiomètre INPUT LEVEL 2 L (29) détermine le niveau de la copie.

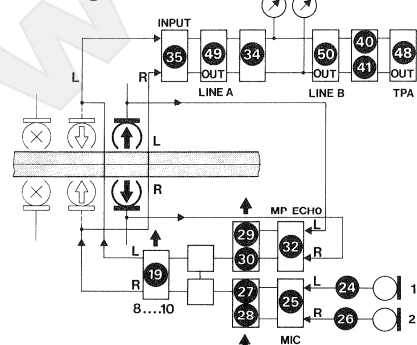
8.5.19. Le potentiomètre INPUT LEVEL 2 R (30) détermine le niveau de l'écho.

8.5.20. Sélecteur (35) en position INPUT

8.5.21. Sélecteur de mode (34) indifférent en position (35) INPUT, en position R si le sélecteur (35) est sur TAPE.

8.6 "Diskothek-Betrieb" (Einblendung von Ansage in Musik)

Das 4 Kanal-Mischpult ermöglicht neben Überblendungen bei der Aufnahme auch solche bei der Wiedergabe, z.B. von Schallplatte auf Mikrofon, aber auch von Bandwiedergabe auf Mikrofon (oder beliebiger Eingang über SELECTOR 1 (25)).



8.6 Voice over Music Fades (Announcements)

The four-channel mixer makes cross-fades or announcements with underlying music possible during playback as well. Fades from disk to microphone or from tape to microphone (or any other signal source via SELECTOR 1 (25)) are possible.

8.6. Utilisation "Discothèque"

Les quatre entrées du pupitre de mélange permettent non-seulement le mélange de différentes sources à l'enregistrement mais aussi à la reproduction. Exemple: lecture d'une bande à laquelle on ajoute à l'aide d'un microphone (ou toute autre entrée: SELECTOR 1 (25)) un commentaire en direct.

Dazu ein Beispiel für Stereobandwiedergabe:	To illustrate this, here is an example for stereophonic tape reproduction:	Exemple à partir de la lecture d'une bande stéréophonique:
8.6.1. Eingangswähler INPUT SELECTOR 2 auf MP/ECHO schalten. 32	8.6.1. Switch INPUT SELECTOR 2 32 to position MP/ECHO	8.6.1. Commuter le sélecteur d'entrée INPUT SELECTOR 2 32 sur MP/ECHO.
8.6.2. Vor/Hinterband-Schalter 35 auf INPUT schalten.	8.6.2. Turn monitor switch 35 to position INPUT	8.6.2. Placer le commutateur input-tape 35 sur INPUT.
8.6.3. Aufnahmepegler RECORD MASTER 19 auf 8 ...10 stellen.	8.6.3. Set RECORD MASTER 19 to position 8 ... 10	8.6.3. Déplacer le potentiomètre RECORD MASTER 19 sur les positions 8 ... 10.
8.6.4. Mit Regler INPUT LEVEL 2, 29, 30 Lautstärke der Bandwiedergabe einstellen, bzw. ausblenden.	8.6.4. Adjust faders INPUT LEVEL 2 29 and 30 to obtain desired loudness of tape reproduction. Operate both faders to produce signal fades.	8.6.4. Augmenter ou diminuer le niveau de la lecture de la bande à l'aide des potentiomètres INPUT LEVEL 2, 29 et 30.
8.6.5. Mit Eingangswähler INPUT SELECTOR 1 25 externe Quelle anwählen, z.B. Mikrofon.	8.6.5. Select external signal source (e. g. microphone) with INPUT SELECTOR 1 25.	8.6.5. Choisir la source extérieure, par exemple microphone, en commutant le sélecteur d'entrée INPUT SELECTOR 1 25.
8.6.6. Mikrofone an Eingänge 24 und/oder 26 anschliessen.	8.6.6. Connect microphone to inputs 24 and/or 26.	8.6.6. Raccorder les microphones sur les entrées correspondantes 24 et 26.
8.6.7. Mit Regler INPUT LEVEL 1, 27 und/oder 28 die Lautstärke der Ansage (pro Kanal) einstellen. Vorsicht vor akustischen Rückkoppelungen (Pfeifen), Mikrofon sehr nahe besprechen.	8.6.7. Operate faders INPUT LEVEL 27 and/or 28 to obtain desired volume for the announcement. To avoid acoustic feedback howls, talk very close to the microphone.	8.6.7. Tout en prenant garde aux accrochages (effet Larsen) régler le niveau du commentaire avec les potentiomètres INPUT LEVEL 1 27 et/ou 28 tenir le microphone le plus près possible.
8.6.8. Der Wiedergabe-Funktionsschalter 34 steht auf STEREO. Wird nur ein Mikrofon verwendet und soll die Ansage auf beiden Kanälen erfolgen, so ist für die Ansage kurz auf L, bzw. R zu schalten. (Bei Monobandwiedergabe steht der Schalter ohnehin auf L oder R.)	8.6.8. Keep the mode selector 34 in the position STEREO. When using only one microphone to make announcements via both channels, the mode selector must be switched to L or R respectively during the announcement. (When playing back a monophonic tape, the mode selector will already be set to position L or R anyhow).	8.6.8. Le commutateur de mode 34 est en position STEREO. Si le microphone doit passer sur les deux canaux simultanément, il faudra alors commuter momentanément sur L ou R pendant la durée de l'annonce. (En utilisation monaurale le commutateur reste de toute façon sur L ou R.)

9. Tonband-Montagen

Für Montagearbeiten und Wartungszwecke lässt sich die Abdeckung über den Tonköpfen nach oben abheben. Zum Auffinden von Schnittstellen kann während des schnellen Umspulens mitgehört werden, indem die jeweilige Umspultaste 9 oder 10 dauernd gedrückt wird. Dabei darf die Abhörlautstärke nicht zu gross gewählt werden, weil infolge Frequenztransformation sonst die Hochtonlautsprecher in den Boxen überlastet werden.

Zum exakten Festlegen der Schnittstelle werden in Position STOP die Bandspulen von Hand bewegt. Beim Schneiden vor dem Wiedergabekopf ist darauf zu achten, dass die (antimagnetische) Schere den Tonkopf nicht berührt.

9. Tape editing

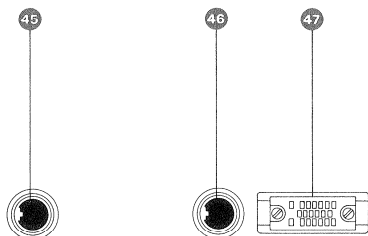
The plastic cover over the head assembly may be pulled off, to provide easy access to the sound heads for editing and maintenance. When trying to locate the point where a cut is to be made, listening to the "monkey-chatter" of the fast winding tape is possible by holding the corresponding wind button 9 or 10 depressed. Keep the monitoring volume low when listening to the fast running tape, because high energy sounds are being transposed into a higher frequency range, and this may cause permanent damage to the tweeters in the speaker set-up.

To locate the exact point where a cut is to be made, switch the recorder to STOP and turn the reels by hand. When cutting the tape in front of the playback head, care must be taken to avoid

9. Montage du ruban

Pour les travaux de montage et d'entretien, on peut enlever le capot de protection des têtes en le tirant. Pour déterminer l'endroit où il faut couper, on peut tout d'abord écouter pendant le bobinage rapide. A cet effet, on tiendra le doigt appuyé sur la touche 9 ou 10. Dans cette opération, on veillera à ne pas mettre trop de volume d'écoute, sans quoi les haut-parleurs d'aiguës risqueraient d'être détériorés.

Pour le centrage précis du point de coupure, on stoppe la machine et manœuvre les bobines à la main. La coupure se fait devant la tête de reproduction avec des ciseaux antimagnétiques, en prenant garde à ne pas la toucher. Pour le



Zum Kleben der Tonbandenden ist eine Klebeschleife vor den Tonköpfen in die Abdeckung eingelassen.

touching the head face with the (unmagnetic) scissors. To facilitate splicing, a splicing groove is provided in front of the head assembly.

collage, une glissière se trouve devant le bloc des têtes.

10. Fernsteuerung

Durch die vollelektronische Steuerlogik der Tonbandmaschine A700, ist diese voll fernbedienbar. Das Fernsteuergerät wird an der Buchse REMOTE CONTROL: TAPE DRIVE 47 in der Anschlußwanne des Tonbandgerätes angeschlossen. Über die Fernsteuerung können die Laufwerkfunktionen einschließlich Wiedergabe und Aufnahme fernbedient werden. Die automatische Endabschaltung bleibt dabei voll funktionsfähig.

10. Remote control

Full remote control of the A700 is possible thanks to its electronic control logic. The remote control device has to be connected to the socket REMOTE CONTROL: TAPE DRIVE 47 in the connector recess. Remote control is effective on all tape drive functions, including record and playback. Both automatic end-of-tape sensors remain fully effective.

10. Télécommande

La logique électronique du A700 est entièrement télécommandable. Cet accessoire est raccordé à la prise REMOTE CONTROL TAPE DRIVE 47, à l'arrière de l'appareil. Toutes les fonctions, y compris l'enregistrement et la reproduction peuvent être commandées. L'arrêt automatique reste en service.

11. Diasteuerung

Ist in der Tonbandmaschine A700 die Diasteuerung (durch Nachrüstung beim REVOX-Kundendienst) vorhanden, so können ebenfalls über die Buchse REMOTE CONTROL: TAPE DRIVE 47 die Dia-Steuerimpulse gesetzt bzw. gelöscht werden. Die Steuerleitung für den Projektor wird an der Buchse SLIDE 46 angeschlossen.

11. Slide synchronization

For slide synchronization, the recorder must be equipped with the necessary additional electronics. (Ask your dealer for this modification.) Synchronizing pulses may then be recorded or erased via the socket REMOTE CONTROL: TAPE DRIVE 47. Connection to the projector, to effect the automatic slide changes, has to be made via the socket SLIDE 46.

11. Synchronisation de diapositives

Si vous avez fait incorporer cet accessoire (par un service REVOX autorisé), la prise REMOTE CONTROL TAPE DRIVE 47 permet en plus d'enregistrer et d'effacer les impulsions de commande. Le projecteur sera alors relié à la prise 46 SLIDE.

12. Externe Tonmotorsteuerung

Der Tonmotor der Tonbandmaschine A700 wird intern durch einen Quarzoszillator gesteuert, wodurch die hohe Bandgeschwindigkeitskonstanz erreicht wird. Das Gerät bietet jedoch außerdem die Möglichkeit, die Bandgeschwindigkeit extern stufenlos zu regeln. Dazu wird die Regeleinheit an der Buchse CAPSTAN SPEED CONTROL 45 in der Anschlußwanne des Tonbandgerätes angeschlossen. Die

12. External speed control

The speed of the capstan motor in the A700 is controlled by an internal crystal oscillator. This ensures an extreme degree of accuracy. Provision for continuously variable external speed control is made as well. The required speed control device is to be connected to the socket CAPSTAN SPEED CONTROL 45 in the connector recess on the back of the recorder. The regulating device permits a variation of the selected tape speed over a range

12. Commande extérieure de la vitesse

Indépendamment du pilotage à quartz de haute stabilité incorporé au A700, cet appareil permet aussi une variation continue de vitesse par commande externe. A cet effet, on relie l'unité de commande à la prise CAPSTAN SPEED CONTROL 45 à l'arrière de l'appareil. Cet accessoire permet une variation de ± 7 demi-tons par rapport à la vitesse choisie. La synchronisation du moteur s'affiche normalement dans la touche de vitesse et, de plus, sur la

Regeleinheit ermöglicht eine Änderung der jeweiligen Bandgeschwindigkeit um ± 7 Halbtöne. Auch hier wird die Synchronisation des Tonmotors durch die Lampe in der Bandgeschwindigkeitstaste und zusätzlich am Zusatzgerät angezeigt.

Technische Anmerkung

Wird an der Buchse CAPSTAN SPEED CONTROL ein Rechteck-Generator mit einer Ausspannung von 2,5 V angeschlossen, so kann mit den Frequenzen 1 kHz bis 10 kHz — bei gedrückter Taste $7\frac{1}{2}$ — die Bandgeschwindigkeit des Tonbandgeräts von ca. 6,5 cm/s bis 57 cm/s kontinuierlich eingestellt werden. Auch hier wird das Erreichen der vorgegebenen Bandgeschwindigkeit durch die Lampe in der gedrückten Bandgeschwindigkeitstaste angezeigt.

of ± 7 musical half-tones. Here also, lock-in to the chosen speed is indicated by illumination of the respective speed selector button on the recorder and on the external speed control device.

Technical note

By connecting a square wave generator with a 2,5 V output to the socket CAPSTAN SPEED CONTROL, the tape speed can be varied continuously from 6,5 cm/sec up to 57 cm/sec when varying the generator frequency between 1 kHz and 10 kHz. The tape speed of $7\frac{1}{2}$ ips must be selected for this. Lock-in to the speed as determined by the control signal is again indicated by illumination of the depressed speed selector button.

commande de vitesse.

Remarque technique

Le raccordement à la prise CAPSTAN SPEED CONTROL d'un générateur à signaux rectangulaires de 2,5 V permet le pilotage de la vitesse de env. 6,5 à 57 cm/s. A cet effet, la fréquence de commande passera de 1 à 10 kHz, et la touche $7\frac{1}{2}$ (17) devra être enfoncée. Ici aussi, la synchronisation du moteur fait s'allumer la lampe de la touche de vitesse.

13. Wartung der REVOX A700

Durch die Verwendung von — auf Lebensdauer geschmierten — Sinter- und Kugellagern ist eine aussergewöhnlich hohe Standzeit der Tonbandmaschine A700 gewährleistet.

Aus diesem Grunde beschränkt sich die Wartung auf das Sauberhalten der Berührungstellen mit dem Tonband. Diesem Punkt ist jedoch besondere Aufmerksamkeit zu schenken, da nur saubere Berührungsflächen einen idealen Bandlauf und damit optimale Aufnahme- und Wiedergabequalität gewährleisten.

Zum Reinigen eignet sich am Besten ein weiches, nicht faserndes Tuch. Bei starker Verschmutzung kann etwas Spiritus verwendet werden. **Niemals dürfen harte, insbesondere metallene Gegenstände verwendet werden.** Besondere Sorgfalt ist beim Reinigen der Tonköpfe notwendig. Antriebsachse und Andruckrolle sind möglichst trocken zu reinigen. **Die REVOX-Tonbandmaschine A700 darf nicht geölt werden!**

13. Maintenance

All ball-bearings and sleeve-bearings in the recorder are lubricated for the life of the bearing, thereby ensuring long and troublefree operation. Maintenance and cleaning operations are limited to magnetic heads and tape guides only. Careful and meticulous cleaning is essential, as dust and oxide deposits will adversely effect the tape to head contact with resultant losses in record and reproduce quality. Use a soft, lint-free cloth for cleaning — perhaps slightly dampened with alcohol — to remove any hardened deposits.

Never use a hard or metallic tool. Extreme care must be exercised when cleaning the sound heads. It will be advantageous to use our felt-padded applicator and cleaning tools. When cleaning the capstan shaft and pinch roller, take great care to prevent any liquid from entering into the shaft bearing. **The REVOX A700 must not be oiled.**

13. Entretien du REVOX A700

La conception du magnétophone A700 paliers bronze ou roulements à bille graissés pour toute leur durée de vie — lui donne sa longévité.

De ce fait, les opérations d'entretien se limitent au nettoyage des organes qui ont contact avec le ruban. Ce travail a toute son importance afin de garantir un bon défilement et une qualité d'enregistrement et de reproduction parfaite.

A cet effet, on utilisera la garniture de nettoyage Revox ou à défaut, un chiffon doux imbibé d'alcool à brûler. **Dans tous les cas, il faut éviter l'emploi d'objets durs ou métalliques.** Un soin particulier sera voué au nettoyage des têtes magnétiques. **Le magnétophone A700 ne doit jamais être lubrifié.**

14. Pflege der Tonbänder

Das Tonband als magnetischer Speicher ist im allgemeinen sehr anspruchlos. Das heißt aber nicht, daß es durch unsachgemäße Behandlung nicht doch beschädigt werden kann. Bei Beachtung der folgenden Punkte bleibt das Tonband seinem Ruf als zuverlässiger Speicher absolut treu:

Verwenden Sie nur Qualitätstonbänder Type "HiFi-Low-Noise". Wir empfehlen unser spezielles REVOX-Tonband. Die REVOX Tonbandmaschine A700 ist auf die vorzüglichen Eigenschaften dieses Tonbandes eingestellt.

Tonbänder bei Nichtgebrauch nicht auf der Maschine lassen (damit sie nicht verstauben), sondern immer im Archivkarton aufbewahren. Archivkartons sind beim Lagern senkrecht aufzustellen. Bei langer Lagerzeit ist auf eine einigermassen **konstante Lagertemperatur und Luftfeuchtigkeit** zu achten. Günstige Werte liegen bei etwa 20° C und 40 bis 60% relativer Luftfeuch-

14. Handling and storage of magnetic recording tape

In general, no special attention is required in caring for this magnetic storage medium. This however, does by no means imply that the tape cannot be damaged by improper handling. By observing the following simple precautions, the tape will fully live up to its reputation of being a reliable recording medium.

Use high quality brand name tapes of the high-output/low-noise variety only. Our especially selected REVOX tape is recommended. The REVOX A700 tape recorder is adjusted to yield optimum results with that tape.

Do not leave tape unused on the recorder, as it will only collect dust. Store it away in its library box. Tape cartons and library boxes should be stored in an upright position.

If the tapes are to be stored for extended periods of time, try to ensure fairly **constant temperature and humidity** conditions. Ideal values are 70° Fahrenheit and 40 to 60% of humidity. Elevated

14. Entretien des bandes magnétiques

D'une manière générale, la bande magnétique est un porteur peu critique à l'entretien. Ce qui ne dispense pas de respecter quelques règles fondamentales:

N'utiliser que des bandes de haute qualité. Nous recommandons tout spécialement la bande Revox, pour laquelle le A700 a été réglé.

Ne pas laisser inutilement la bande sur le magnétophone, mais la remettre dans son emballage, afin de la préserver de la poussière. Pour un stockage prolongé, **on tiendra compte de la température et de l'humidité de l'air:**

de préférence 20° et 40–60% d'humidité relative. Une température trop élevée augmente l'effet de copie, c'est-à-dire le passage de l'enregistrement d'une spire à l'autre. On recommande également de bobiner une fois la bande avant l'emploi si elle a été longtemps stockée.

Pour des bandes originales, on préfère les stocker telles qu'elles se trouvent sur la bobine de droite

tigkeit. Eine zu hohe Umgebungstemperatur bei langer Lagerzeit wirkt sich durch Zunahme des Kopiereffekts ungünstig aus. Das heißt, das "Abfärben" benachbarter Bandwindungen wird dadurch gefördert. In diesem Zusammenhang ist es als vorteilhaft erwiesen, lang gelagerte Tonbänder vor dem Abspielen einmal *vollständig umzuspulen*.

Besonders heikle Tonbandaufnahmen (Mutterbänder, Hörspielaufnahmen) werden *vorgespuilt gelagert* und erst vor der Verwendung zurückgespuilt. Damit sind in Bezug auf Kopiereffekte die günstigsten Resultate erzielbar. Gleichzeitig weist auch der (PLAY) Wickel eine für die Lagerung ideale Form auf.

Tonbänder sind vor starken magnetischen Feldern zu schützen. So können z.B. Schädigungen auftreten, wenn ein dynamisches Mikrofon direkt auf eine Tonbandspule gelegt wird, oder wenn eine Tonbandspule neben einem Spielzeugtransformator (im Betrieb) zu liegen kommt.

temperatures over long periods will adversely affect the layer to layer print through. A recommendation on tape storage which is contained in the NAD standard for magnetic tape recording, reads as follows: It is good engineering practise when storing recorded tapes for long periods of time that the *start of the program* material be *at the inside*, next to the hub. Tapes stored in that way will have slightly less preprint than postprint. This is desirable, because postprint tends to be masked by the program material and reverberation effects. Also, *rewinding a tape immediately before playing* tends to reduce print through. A further advantage is that tape wound in the play mode of operation, usually is wound more smoothly than when wound at high speed. Magnetic recording tapes must be protected from strong magnetic fields. Partial erasure may result for example when placing a dynamic microphone on a reel of tape, or when bringing the tape too close to a switched-on toy transformer.

après écoute: la régularité de l'enroulement ainsi obtenu favorise leur conservation.

Les bandes sont à protéger des champs magnétiques parasites tels qu'ils peuvent être rayonnés par un microphone dynamique, haut-parleur ou un transformateur en service.

15. Technischer Anhang

In diesem Abschnitt sind Daten und Schaltbilder für den technisch Interessierten in lockerer Form zusammengetragen.

15. Technical annex

For the technically inclined, we have included this collection of technical data and circuit diagrams.

15. Appendice technique

Ce chapitre réunit diverses données et schémas pour ceux que la technique intéresse.

Inhaltsverzeichnis	Seite	Contents	Page	Répertoire	Page
15.1. Technische Daten	43	15.1. Technical data	43	15.1. Données techniques	43
15.2. Verbindungsplan für A700–A720–A722	45	15.2. System hook-up for A700–A720–A722	45	15.2. Raccordements A700–A720–A722	45
15.3. Verbindungsplan für A700–A78–A76	45	15.3. System hook-up for A700–A78–A76	45	15.3. Raccordements A700–A78–A76	45
15.4. Verbindungsplan für A700–A722–A76	46	15.4. System hook-up for A700–A722–A76	46	15.4. Raccordements A700–A722–A76	46
15.5. Blockschaltbild A700-Mischpultteil	46	15.5. Block schematic A700 – audio mixing section	46	15.5. Schéma bloc A700 – Mélangeur	46

15.1. Technische Daten

garantierte Mindestwerte
gemessen mit Tonband REVOX 601
(Typ LOW NOISE/HIGH OUTPUT)

Bandgeschwindigkeiten:

38 cm/s, 19 cm/s und 9,5 cm/s;
Toleranz der Sollgeschwindigkeit $\pm 0,1\%$
(bei Banddicke von 35 μm – Langspielband)

Schlupf:

nicht größer als 0,1%

Tonhöschwankungen:

bei 38 cm/s besser als $\pm 0,06\%$
bei 19 cm/s besser als $\pm 0,08\%$
bei 9,5 cm/s besser als $\pm 0,1\%$

Zähler:

Anzeige in Minuten und Sekunden (4 Stellen),
Echtwertanzeige für 19 cm/s Bandgeschwindigkeit,
Genauigkeit: 0,5%

Spulengröße:

bei 26,5 cm (10.5") Durchmesser,
ohne Umschaltung bis zu minimalem
Kerndurchmesser von 4 cm

Bandzug:

elektronisch geregelt in allen Lauffunktionen
(inkl. Stoppvorgang)

Frequenzgang:

über Band gemessen bei:
38 cm/s 30 Hz bis 22000 Hz + 2/-3 dB
50 Hz bis 18000 Hz $\pm 1,5$ dB
19 cm/s 30 Hz bis 20000 Hz + 2/-3 dB
50 Hz bis 15000 Hz $\pm 1,5$ dB
9,5 cm/s 30 Hz bis 16000 Hz + 2/-3 dB
50 Hz bis 10000 Hz $\pm 1,5$ dB

Entzerrung:

NAB

Vollaussteuerung:

514 nWb/m (entspricht 6 dB über 0 VU)

Aussteuerungsanzeige:

VU-Meter nach ASA-Norm, mit optischer
Spitzenwertanzeige.

Übersteuerungsanzeige:

Ansprechschwelle: +6 dB (514 nWb/m),
Ansprechzeit: ca. 10 msec,
Haltezeit: ca. 0,2 sec.

Klirrfaktor:

Aussteuerung über Band gemessen (1 kHz)	Aussteuerung 0 VU:	Aussteuerung (514 nWb/m):
bei 38–19 cm/s	besser als 0,6%	besser als 2%
bei 9,5 cm/s	besser als 1%	besser als 3%

15.1. Technical Data

All figures quoted are minimum performance
values as measured with REVOX 601 tape
(type LOW NOISE/HIGH OUTPUT), normally
exceeded by all units.

Tape Speed:

15 ips, 7 $\frac{1}{2}$ ips and 3 $\frac{3}{4}$ ips.
maximum deviation from nominal $\pm 0.1\%$
(measured with 1.5 mil longplaying tape).

Tape Slip:

Not-exceeding 0.1%

Weighted Peak Flutter:

at 15 ips less than $\pm 0,06\%$
at 7 $\frac{1}{2}$ ips less than $\pm 0,08\%$
at 3 $\frac{3}{4}$ ips less than $\pm 0,1\%$
Measured in accordance with IEEE Std. 193 –
1971 (consistent with ANSI S4.3 1972 and
DIN 45507)

Timer:

Read-out in minutes and seconds (4 digits), real-
time indication for 7 $\frac{1}{2}$ ips tape speed.
Accuracy 0.5%

Tape-Reel Dimensions:

Up to 10 1/2 inches outside diameter without
tension change down to a minimum hub dia-
meter of 1.5".

Tape Tension:

electronically regulated during all operating
modes, including stop sequence.

Frequency Response via Tape:

15 ips	30 Hz to 22,000 Hz + 2/-3 dB
	50 Hz to 18,000 Hz ± 1.5 dB
7 $\frac{1}{2}$ ips	30 Hz to 20,000 Hz + 2/-3 dB
	50 Hz to 15,000 Hz ± 1.5 dB
3 $\frac{3}{4}$ ips	30 Hz to 16,000 Hz + 2/-3 dB
	50 Hz to 10,000 Hz ± 1.5 dB

Equalization:

as per NAB Standard

Peak Recording Level:

514 nWb/m (corresponds to +6 VU)

Level Indication:

VU-meter as per ASA plus optical peak
level indication.

Overload Indication:

Trigger Level: +6 VU (514 nWb/m)
Response Time: approximately 10 msec.
Storage Time: approximately 0.2 sec.

Distortion

measured via tape at 1 kHz:	Operating Level: 0 VU:	Peak Level: +6 VU (514 nWb/m):
at 15 + 7 $\frac{1}{2}$ ips	less than 0.6%	less than 2%
at 3 $\frac{3}{4}$ ips	less than 1%	less than 3%

15.1. Caractéristiques techniques

Performances minimales garanties mesurées avec
la bande REVOX 601 (type Low Noise/High
Output)

Vitesse de la bande:

9, 5, 19 et 38 cm/sec. Tolérance de la vitesse
nominale: $\pm 0,1\%$ (pour une épaisseur de bande
de 35 μm , longue durée)

Dérive:

inférieure à 0,1%

Pleurage:

max. $\pm 0,06\%$ à 38 cm/sec.
max. $\pm 0,08\%$ à 19 cm/sec.
max. $\pm 0,1\%$ à 9,5 cm/sec.

Compteur:

à 4 positions, en minutes et secondes à vitesse
de 19 cm/sec. Tolérance 0,5%

Diamètre des bobines:

de 4 cm interne à 26,5 cm (10.5") externe
sans commutation

Tension de bande:

asservie dans toutes les fonctions y compris
le freinage.

Courbe de réponse enregistrement lecture:

38 cm/s	30 Hz à 22000 Hz + 2/-3 dB
	50 Hz à 18000 Hz $\pm 1,5$ dB
19 cm/s	30 Hz à 20000 Hz + 2/-3 dB
	50 Hz à 15000 Hz $\pm 1,5$ dB
9,5 cm/s	30 Hz à 16000 Hz + 2/-3 dB
	50 Hz à 10000 Hz $\pm 1,5$ dB

Préaccentuation:

NAB

Niveau de modulation max.:

514 nWb/m, correspondant à 0 VU + 6 dB

Mesure de modulation:

VU-mètre selon norme ASA

Affichage des valeurs de pointe:

Seuil: +6 dB (514 nWb/m),
Inertie: env. 10 msec.,
Durée: env. 0,2 sec.

Distorsion enregistrement-lecture à 1 kHz:

Vitesse	Niveau 0-VU	Niveau 0-VU+6dB (514 nWb/m)
38 ou		
19 cm/sec.	mieux que 0,6%	mieux que 2%
9,5 cm/sec.	mieux que 1%	mieux que 3%

Geräuschspannungsabstand:
bewertet nach ASA-A (Vollaussteuerung),
über Band gemessen

bei 38 cm/s besser als 65 dB,
bei 19 cm/s besser als 66 dB,
bei 9,5 cm/s besser als 63 dB

Übersprechdämpfung: 1000 Hz
Mono besser als 60 dB,
Stereo besser als 45 dB

Eingänge:

2x Mikrophon Stereo,

symmetrisch erdfrei, 50 . . . 600 Ohm,

Stellung LOW: 0,15 mV/6 kOhm,

Stellung HIGH: 1,8 mV/6 kOhm;

1 x Phono Stereo,

magnetisch, Entzerrung RIAA 3 mV/50 kOhm,

1 x Radio Stereo,

3 mV/33 kOhm;

2 x Auxiliary Stereo,

40 mV/100 kOhm;

Übersteuersicherheit aller Eingänge

besser als 40 dB (1 : 100)

Ausgänge:

Pegel bei Vollaussteuerung 0 VU + 6 dB
(514 nWb/m);

LINE A und B: 1,55 V, $R_i = 5$ kOhm,

1 x Radio (DIN): 0,775 V, $R_i = 10$ kOhm,

2 x Kopfhörer: max. 4,9 V, $R_i = 100$ Ohm,

1 x Endstufe: max. 3,1 V, $R_i = 100$ Ohm,

inkl. Ferneinschaltung
A722

Klangregler:

Tiefen ± 8 dB bei 80 Hz in 2 dB-Stufen,

Höhen ± 8 dB bei 8 kHz in 2 dB-Stufen

Bestückung:

16 Integrierte Schaltungen (IC),

2 LSI-Schaltungen,

96 Transistoren,

99 Dioden

7 Brücken-Gleichrichter

Stromversorgung:

110 bis 250 V, umschaltbar, 50 bis 60 Hz,
max. 130 Watt

Änderungen vorbehalten.

Signal to Noise Ratio:

weighted as per ASA A, measured via tape and
referred to peak recording level (+ 6 VU)

15 ips better than 65 dB

7¹/₂ ips better than 66 dB

3³/₄ ips better than 63 dB

Crosstalk at 1000 Hz:

Mono better than 60 dB

Stereo better than 45 dB

Inputs:

2 x Microphone stereo,

balanced 50 . . . 600 ohm,

position LOW: 0.15 mV / 6 kohm

position HIGH: 1.8 mV / 6 kohm,

1 x Phono stereo,

magnetic equalization RIAA 3 mV/50 kohm,

1 x Radio stereo,

3 mV/33 kohm,

2 x Auxiliary stereo,

40 mV/100 kohm.

All inputs have an overload

margin of 40 dB (1 : 100)

Outputs:

output-level from a peak level recording

at + 6 VU (514 nWb/m):

LINE A and B: 1.55 V, $R_i = 5$ kohm,

1 x Radio (DIN): 0.775 V, $R_i = 10$ kohm,

2 x headphone: max. 4.9 V, $R_i = 100$ ohm,

1 x power

amplifier: max. 3.1 V, $R_i = 100$ ohm,
including remote mains
switching for A722

Tone Control:

Bass ± 8 dB at 80 Hz in 2 dB steps,

Treble ± 8 dB at 8 kHz in 2 dB steps.

Semi-Conductor Complement:

16 integrated circuits,

2 LSI circuits,

96 transistors,

99 diodes,

7 full-wave rectifiers.

Power-Requirements:

voltage selector for 110 to 250 V, 50 to 60 Hz
operation without need for conversion,
consumption maximum 130 W.

We reserve the right to make alterations as technical progress
may warrant.

Rapport signal/bruit en enregistrement-lecture,
pondéré ASA A, référence 514 nWb/m

à 38 cm/sec. mieux que 65 dB

à 19 cm/sec. mieux que 66 dB

à 9,5cm/sec. mieux que 63 dB

Diaphonie à 1000 Hz

mono mieux que 60 dB

stéréo mieux que 45 dB

Entrées:

2 x microphone stéréo,

symétrique flottant 50 . . . 600 ohms,

Position LOW: 0,15 mV/6 kohms,

Position HIGH: 1,8 mV/6 kohms,

1 x phono stéréo

magnétique RIAA 3 mV/50 kohms,

1 x radio stéréo,

3 mV/33 kohms,

2 x auxiliary stéréo,

40 mV/100 kohms,

Taux de surcharge de toutes les entrées

meilleur que 40 dB (1:100)

Sorties stéréophoniques:

à niveau de modulation maximum:

2 x LINE: 1,55 V / $R_i = 5$ kohms,

1 x Radio (DIN): 0,775 V / $R_i = 10$ kohms,

2 x Casque: max. 4,9 V / $R_i = 100$ ohms,

1 x Etage final: max. 3,1 V / $R_i = 100$ ohms,

y compris signal de mise sous
tension A722

Correcteurs de tonalité:

Graves: ± 8 dB à 80 Hz par pas de 2 dB,

Aiguës: ± 8 dB à 8 kHz par pas de 2 dB

Composants:

16 circuits intégrés (CI),

2 LSI,

96 transistors,

99 diodes,

7 redresseurs

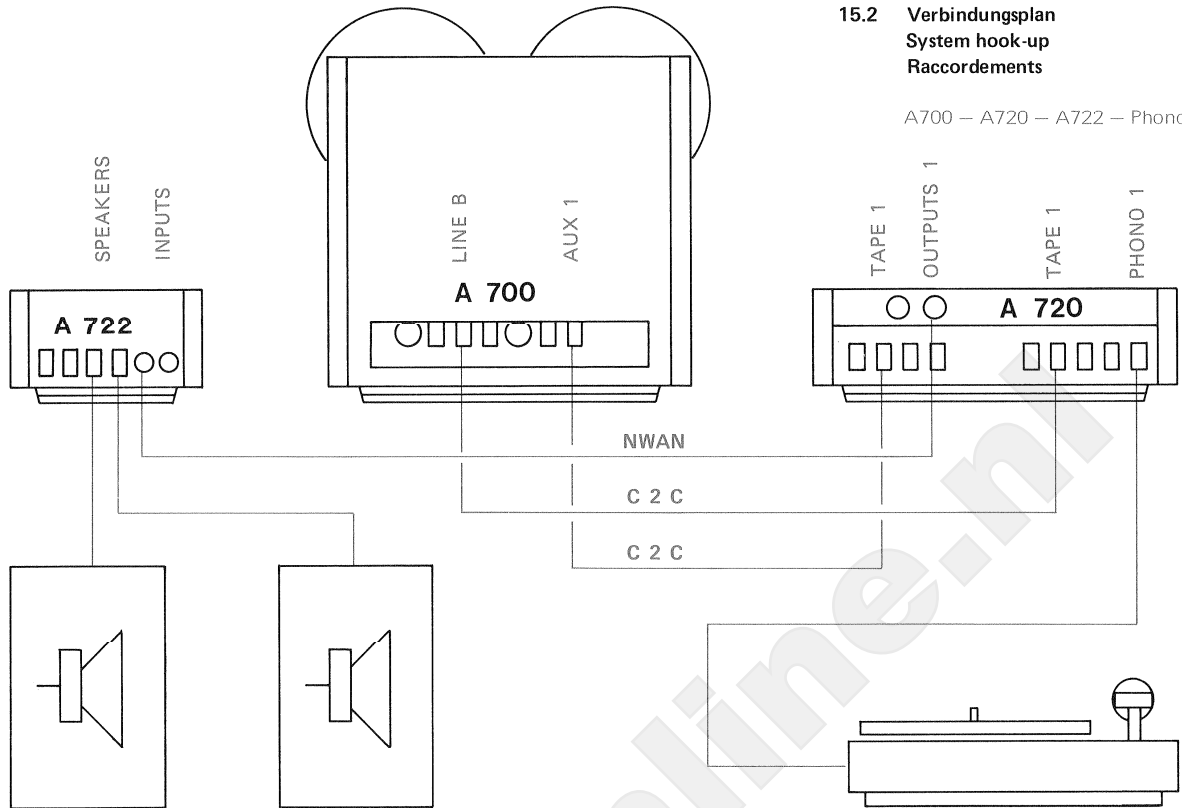
Alimentation:

110 – 250 V commutable, 50 – 60 Hz,
max. 130 watts

Sous toute réserve de modifications
dues à une amélioration technique.

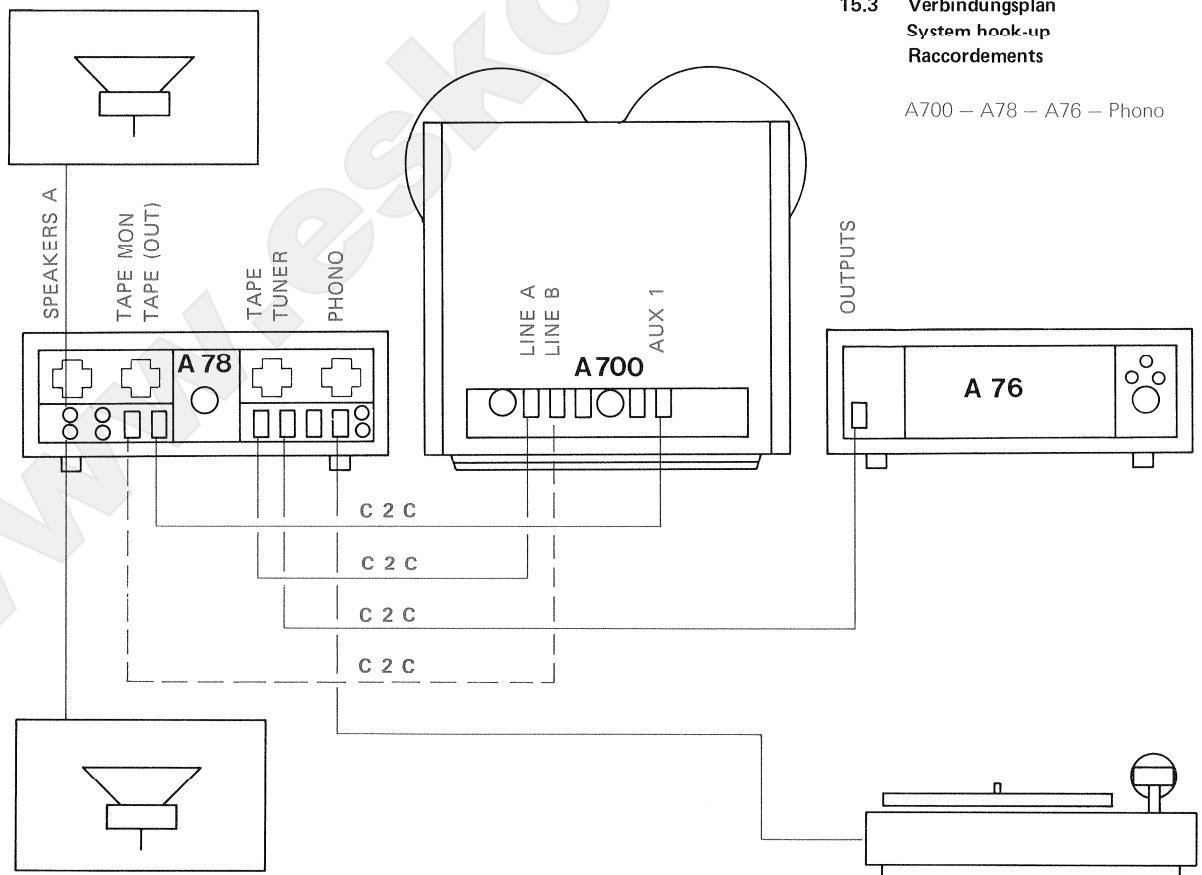
**15.2 Verbindungsplan
System hook-up
Raccordements**

A700 – A720 – A722 – Phono



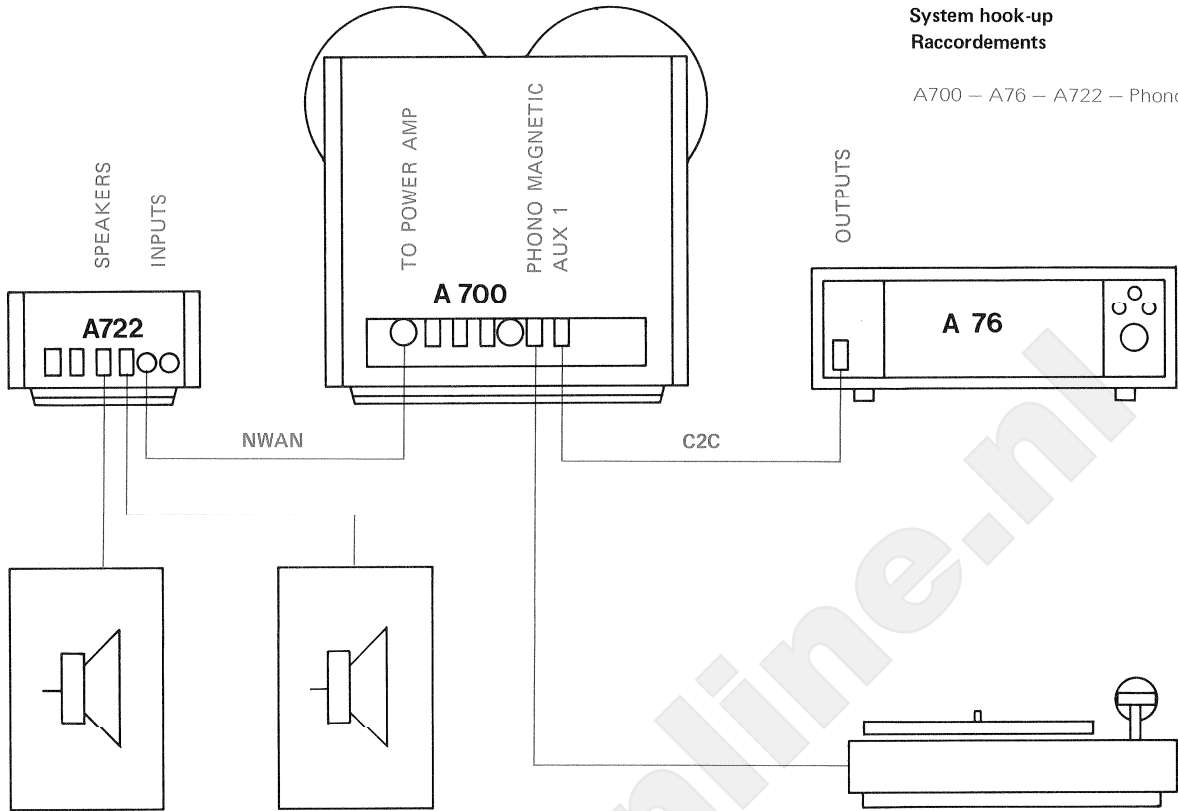
**15.3 Verbindungsplan
System hook-up
Raccordements**

A700 – A78 – A76 – Phono



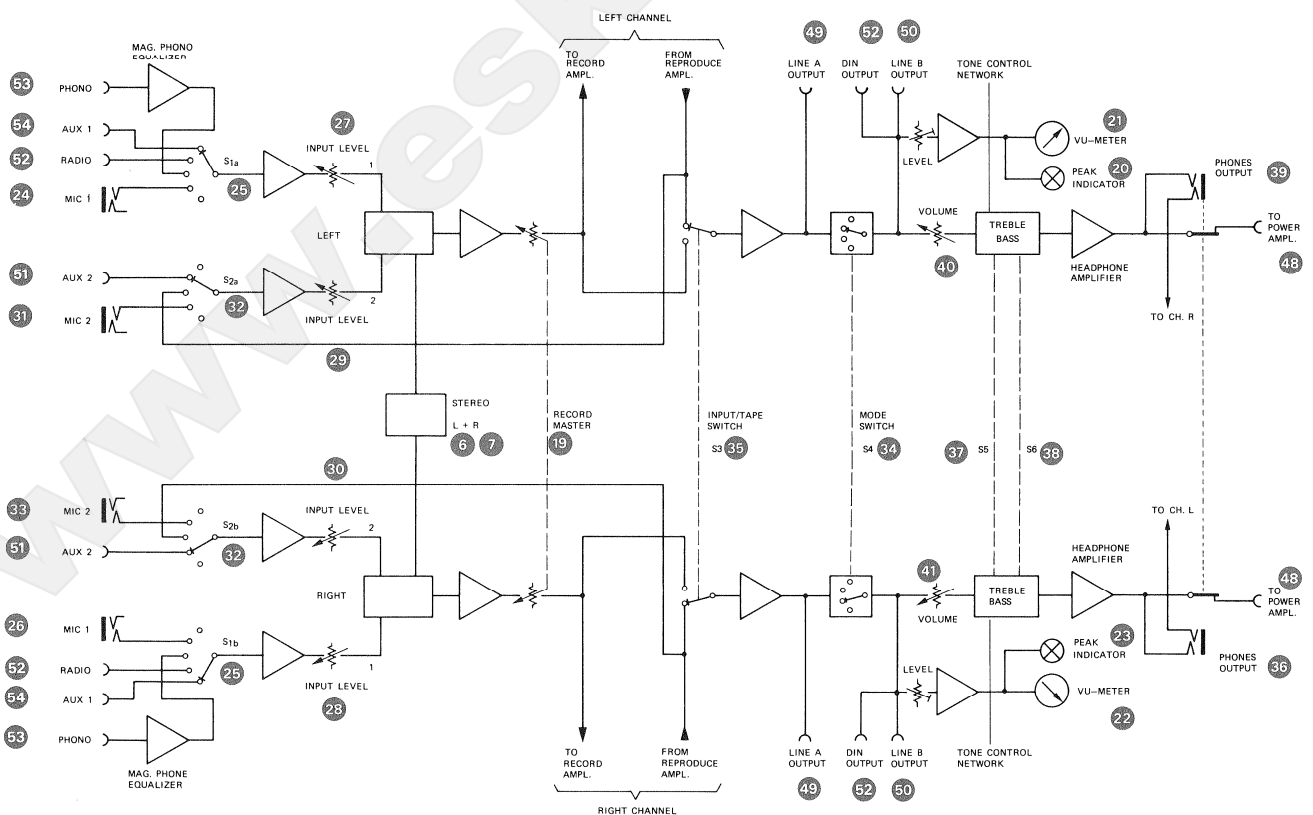
**15.4 Verbindungsplan
System hook-up
Raccordements**

A700 - A76 - A722 - Phono



15.5 Block schematic

A700-audio mixing section



www.eskonline.nl

Hersteller / Manufacturer / Fabricant

WILLI STUDER
CH-8105 Regensdorf-Zurich
Switzerland

WILLI STUDER GmbH
D-7827 Löffingen/Hochschwarzwald
Germany

18.121.677 ED 5
Printed in Switzerland
by WILLI STUDER
Copyright by WILLI STUDER
CH-8105 Regensdorf-Zurich