

B760

BEDIENUNGSANLEITUNG OPERATING INSTRUCTIONS
MODE D'EMPLOI



DIGITAL-FM-TUNER B760
Bedienungsanleitung

DIGITAL FM TUNER B760
Operating Instructions

TUNER FM DIGITAL B760
Mode d'emploi

www.eskonline.nl

Wir danken Ihnen für das Vertrauen, das Sie uns mit der Wahl eines Digital-FM-Tuners B760 entgegengebracht haben.

The confidence that you have shown in REVOX products by choosing a B760 Digital FM Tuner is very much appreciated.

Nous vous remercions de la confiance que vous nous avez témoignée en portant votre choix sur le tuner digital FM B760.

Wichtige Hinweise

Schützen Sie Ihr Gerät vor Hitze und Feuchtigkeit. Lüftungsschlitze dürfen nicht verdeckt werden; achten Sie auf freie Luftzirkulation.

Vor dem Öffnen des Gerätes ist unbedingt zuerst der Netzstecker zu ziehen. In diesem Zusammenhang machen wir Sie auf die Garantiebestimmungen aufmerksam.

Das Gerät darf nur an Wechselspannungsnetze angeschlossen werden (50 oder 60 Hz).

Important notes

Protect your valuable equipment from excessive heat and humidity. Do not block the free circulation of air. Do not cover any of the air vents.

Disconnect mains plug before opening the equipment. In this connection we draw your attention to the general conditions of warranty.

Be sure to connect the unit to 50 or 60 Hz AC mains supplies only.

Avis importants

Protégez votre appareil de la chaleur et de l'humidité. Les fentes d'aération ne doivent en aucun cas être recouvertes, mais avoir suffisamment d'espace libre pour une bonne circulation d'air.

Avant toute intervention à l'intérieur de l'appareil, il est impératif de retirer la fiche secteur. Nous vous rappelons à ce sujet les clauses de garantie.

L'appareil ne peut être alimenté qu'en courant alternatif (50 ou 60 Hz).

Garantie

Allen Geräten, die in **Belgien, BR-Deutschland, Frankreich** und der **Schweiz** verkauft werden, liegt eine spezielle Garantie-Anforderungskarte bei. Entweder ist diese beige packt, oder sie befindet sich auf der Aussenseite der Verpackung in einer Plastiktasche. Sollte diese Karte fehlen, wenden Sie sich bitte an Ihr REVOX-Fachgeschäft oder an die REVOX-Vertretung Ihres Landes.

Bitte füllen Sie die Garantie-Anforderungskarte aus, und senden Sie diese an die REVOX-Vertretung des Verkaufslandes. Unser zentraler Kundendienst wird Ihnen darauf eine persönliche Garantie-Checkkarte zustellen.

Beachten Sie bitte, dass die Garantie nur im Lande des Kaufes gültig ist. Ausserdem machen wir Sie darauf aufmerksam, dass wir von jeglicher Verpflichtung befreit sind, sofern am Gerät unsachgemässe Eingriffe oder nichtfachmännische Reparaturen vorgenommen werden.

Warranty conditions

Your dealer and his national distributor guarantee the faultless operation of this REVOX component. Please ask your dealer for a corresponding warranty certificate.

The warranty is not valid outside the country of purchase.

For equipment purchased in **Belgium, the Federal Republic of Germany, France and Switzerland**, there exists a special warranty application card, which is either contained in a plastic envelope attached to the outside of the packing carton or it is enclosed with the equipment. If this card is missing, please request it from your dealer.

The completed warranty application is to be returned to the national distributor who will then send you your warranty card.

Garantie

Pour tous les appareils vendus en **Belgique, RFA, France** et **Suisse**, vous trouverez, soit à l'intérieur de l'emballage soit dans une pochette en plastique fixée à l'extérieur, un formulaire de demande de garantie. Si ce dernier devait manquer, votre fournisseur ou l'agent officiel du pays d'achat se fera un plaisir de vous le procurer.

Après l'avoir rempli, envoyez ce formulaire à l'agence officielle du pays d'achat; vous recevrez en retour votre carte de garantie dans les plus brefs délais.

La garantie n'est valable que dans le pays où a lieu l'achat. Nous vous rendons attentif au fait que toute intervention non autorisée dans l'appareil nous libère de toute obligation.

Verpackung

Bewahren Sie die Original-Verpackung auf. Für einen möglichen Transport ist diese Spezialverpackung der beste Schutz für Ihr wertvolles Gerät.

Packing

Do not destroy the original packing. If you ever have to transport your equipment, this special packing will provide best possible protection.

Emballage

Conservez l'emballage original. Dans le cas d'un transport ultérieur, il est la meilleure protection de votre appareil.

Über den Gebrauch dieser Anleitung

Damit Sie nicht gleich die ganze Anleitung zu lesen brauchen, ist der Inhalt in drei thematische Kapitel eingeteilt.

Primär-Information

Lesen Sie bitte diese Spalte und die Indexliste bis Seite 10. Dann wissen Sie bereits über die Bedienungselemente und die Anschlüsse Bescheid; den "Insidern" wird diese Information als Anleitung genügen. Konsultieren Sie immer zuerst diese Liste, falls Ihnen ein Bedienungselement noch nicht oder nicht mehr vertraut ist.

"Schritt für Schritt"-Anleitung

Dieses Kapitel benötigt etwas mehr Zeit für die praktische Erprobung. Die Indexzahlen in den Kreisen beziehen sich immer auf die Illustrationen auf den ausklappbaren Seiten.

Technik und Zusammenschalten mehrerer Geräte

Am Schluss der Anleitung finden Sie Technische Daten, Verbindungsdarstellungen zum Zusammenschalten kompletter HiFi-Anlagen sowie Funktionsdiagramme für technisch Interessierte.

... und noch einige Tip's zu Beginn:

- Prüfen Sie die Stellung des Spannungswählers vor Anschluss des Gerätes ans Netz.
- Einrastende Tasten durch nochmaliges Drücken lösen.
- Beim Anschluss von DIN-Steckern auf die Führungsnocken achten.
- Cinch-Stecker ganz einstecken (sonst "brummt" es).
- Beim Anschluss von Cinch-Steckern auf die Kanalzuordnung achten:
links = L = CH I = A1/W1
rechts = R = CH II = A2/W2

Falten Sie die ausklappbaren Seiten nach außen, es kann losgehen!

How to use this manual

To save you from having to read the complete instructions before operating the equipment for the first time, we have written three separate chapters.

Basic information

Please read this page and the index list up to page 10. After having done this, you will already be familiar with the operating controls and the input and output connections. For "HiFi Experts" this may already be sufficient for being able to operate the equipment. Always consult this list first if you are not yet (or no longer) fully familiar with the function of a particular operating control.

Step by step instructions

This chapter describes each operation in detail and some time will be required in familiarizing oneself with each function. The encircled index numbers refer to the illustrations on the fold-out pages.

Technical information and complete system set-ups

At the end of this manual, the technically interested user will find a tabulation of the equipment's performance characteristics, suggested music system set-ups and block diagrams.

... and now a few pointers before starting:

- Check the setting of the voltage selector before connecting the equipment to the AC power line.
- Locking buttons are to be released by pressing them again.
- When connecting DIN plugs, ensure proper mating by observing their keyway.
- Phone plugs must be pushed home fully, otherwise you might get "hum".
- When using phono plugs, observe correct channel assignment:
left = L = CH I = A1/W1
right = R = CH II = A2/W2

Turn the fold-out pages outward and you are all set to give it a first try!

Comment utiliser ce mode d'emploi

Afin de ne pas devoir lire tout le mode d'emploi pour chaque opération, celui-ci est divisé en trois chapitres.

Information primaire

Pour vous familiariser avec les différents organes de commande et prises de raccordements, nous vous conseillons de lire cette page et celles du répertoire jusqu'à la page 10. Ce répertoire est à consulter en premier lieu, chaque fois qu'il aura un doute sur la fonction d'un ou des organes de commande.

Description progressive

Ce chapitre nécessite un peu plus de temps pour l'étude pratique des organes de commande. Aux chiffres entourés d'un cercle, correspondent toujours les illustrations des feuillets repliés.

Technique et raccordement à d'autres appareils

La fin de ce mode d'emploi comporte les caractéristiques techniques, les descriptions pour le raccordement à une installation Hi-Fi complète, ainsi que des représentations graphiques des fonctions pour ceux que la technique intéresse.

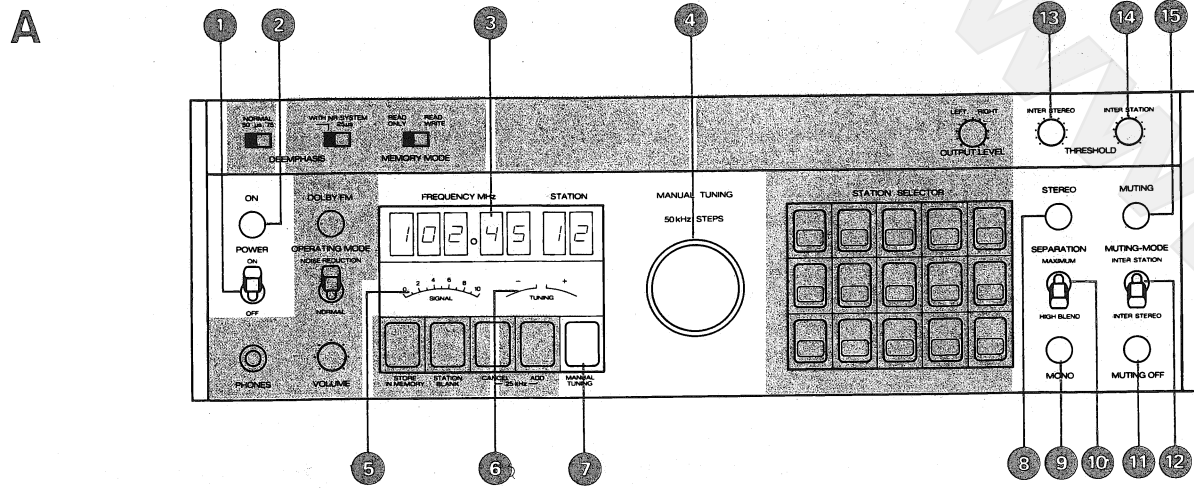
... et encore quelques indications avant de commencer:

- Avant de raccorder l'appareil au secteur, vérifiez la position du sélecteur de tension.
- Libérez les touches enfoncées par une nouvelle pression.
- Lors de raccordement par fiche DIN respectez l'ergot de guidage.
- Enfoncez complètement les fiches Cinch.
- Attention à l'ordre des canaux des fiches de raccordement Cinch:
gauche = L = CH I = A1/W1
droit = R = CH II = A2/W2

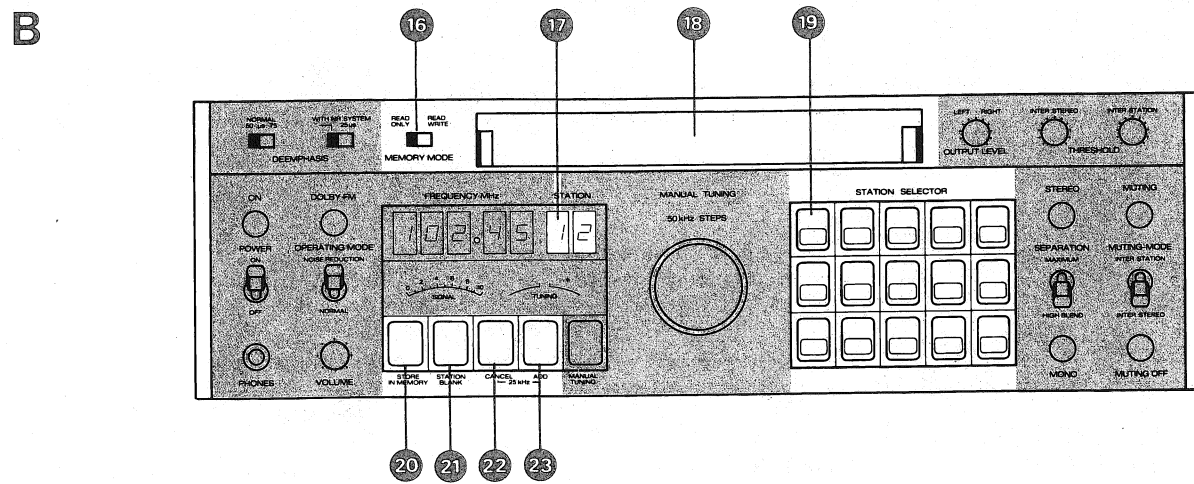
Ouvrez les feuillets repliés et commençons!

Inhaltsverzeichnis	Contents	Répertoire
Indexliste der Bedienungselemente und Anschlüsse	Index of operating elements and electrical connectors	Répertoire des organes de commande et des raccordements
1. Vor Inbetriebnahme zu beachten	1. To be observed before connecting to the electric current supply	1. Avant la mise en service
2. Anschliessen	2. Connecting to AC mains and other interconnections	2. Raccordement
3. Einschalten	3. Switching ON	3. Enclenchement
4. Manuelle Abstimmung	4. Manual tuning	4. Accord manuel
4.1. Abstimmmanzeige TUNING	4.1. Meter TUNING	4.1. Indicateur du centrage de l'accord TUNING
4.2. Abstimmmanzeige SIGNAL	4.2. Meter SIGNAL	4.2. Indicateur d'intensité du SIGNAL
4.3. "+ 25 kHz"-Abstimmung	4.3. "+ 25 kHz"-Tuning	4.3. "+ 25 kHz"-accord
5. Empfangsarten: STEREO und MONO	5. STEREO and MONO reception	5. Mode de réception: STEREO et MONO
5.1. Gemischter Mono- Stereo-Empfang	5.1. Mixed mono-stereo reception	5.1. Réception mono et stéréo
5.2. Nur Stereo-Empfang	5.2. Reception of stereo broadcasts only	5.2. Réception stéréo seulement
5.3. Nur Mono-Empfang	5.3. Monophonic reception only	5.3. Réception mono seulement
6. Stummschaltung/Stummabstimmung Schaltschwellen	6. Muting circuits/silent tuning/Sensitivity thresholds	6. Circuit de silence/accord silencieux/seuils de commutation
6.1. Stummschaltung	6.1. Muting circuits	6.1. Circuit de silence
6.2. Stummabstimmung	6.2. Silent tuning	6.2. Accord silencieux
6.3. Schaltschwellen	6.3. Sensitivity thresholds	6.3. Seuils de commutation
7. Elektronischer Stations-Speicher	7. Electronic station memory	7. Mémoire électronique des stations
7.1. Stationsfrequenzen einspeichern	7.1. Entering a station frequency into the memory	7.1. Programmation des stations
7.2. Leerstelle einspeichern	7.2. Entering a "Blank" into the memory	7.2. Mise hors service des touches non utilisées
7.3. Gespeicherte Stationen abrufen	7.3. Selecting a programmed station	7.3. Appel de stations programmées
7.4. Pufferbatterien für die Speichereinheit	7.4. Battery supply for memory unit	7.4. Piles-tampon pour l'unité de mémoire
8. Wahl der Deemphasis	8. Choice of deemphasis	8. Choix de la désaccentuation
8.1. Deemphasis bei Rauschunterdrückung	8.1. Deemphasis and noise reduction	8.1. Désaccentuation pour réducteur de bruit
9. Betrieb mit Rauschunterdrückungssystemen	9. Operation with noise reduction systems	9. Ecoute avec un système réducteur de bruit
10. Einpegelung	10. Level matching	10. Alignement
11. Fehlermöglichkeiten	11. Possible operating errors	11. Possibilités d'erreurs
12. Wissenswertes über den UKW-Empfang	12. Interesting facts about FM reception	12. Les particularités de la réception FM
13. Technischer Anhang	13. Technical annex	13. Appendice technique

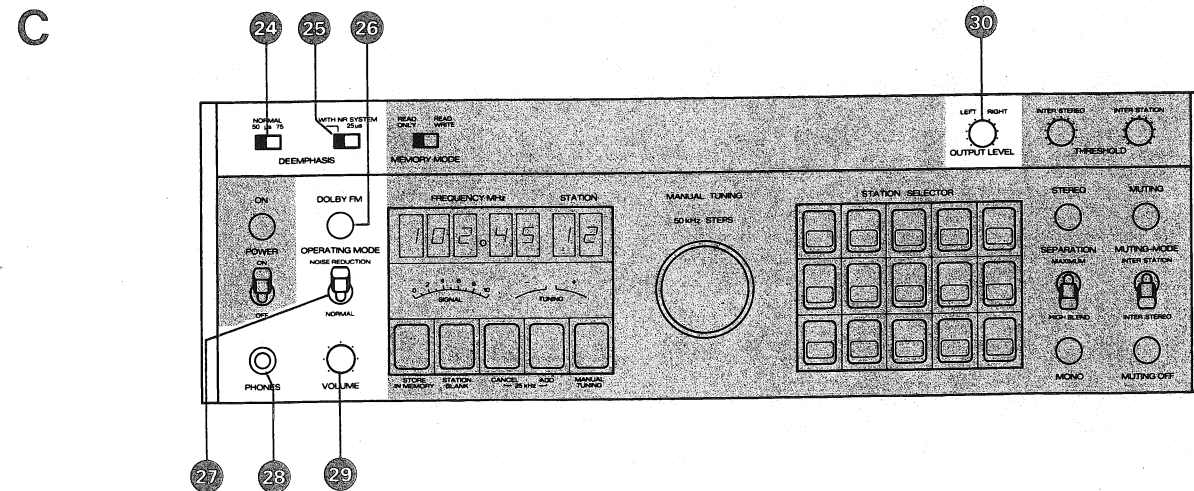
Einschalten/Abstimmen (manuell)
Switching on/manual station selection
Mise sous tension/accord (manuel)



Bedienung für Stationsspeicherung und 25 kHz-Versatz
How to operate the station memory and the 25 kHz offset
Utilisation du sélecteur de station à mémoire et du décalage de 25 kHz



Funktion DOLBY, Pegelregler und Ausgänge
DOLBY circuit, level control and outputs
Fonction DOLBY, réglage du niveau et sorties



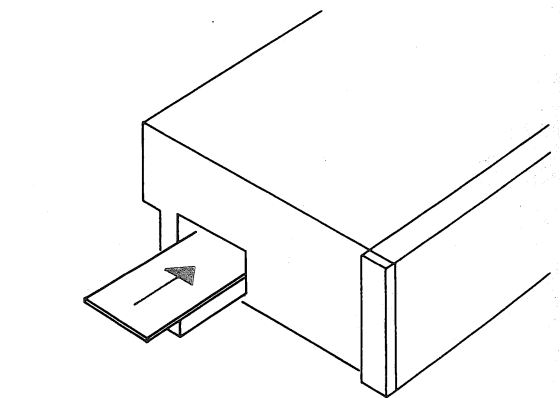
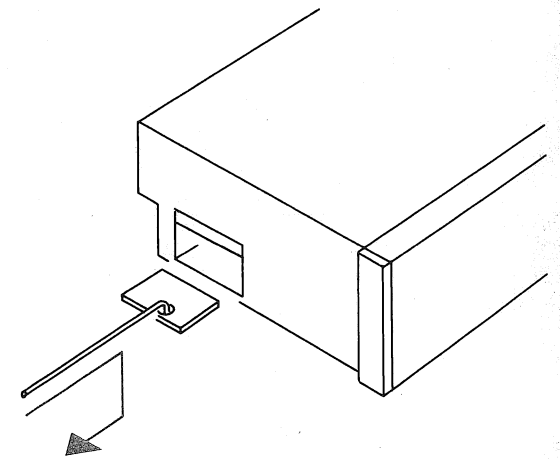
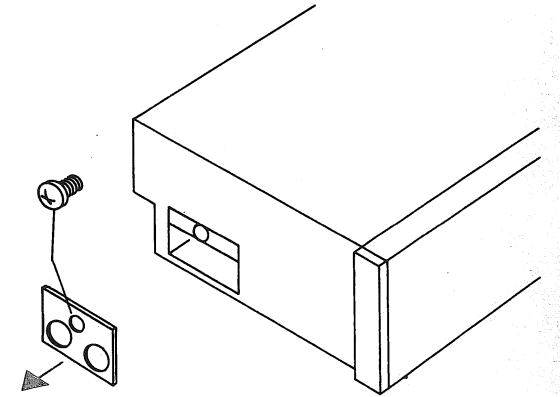
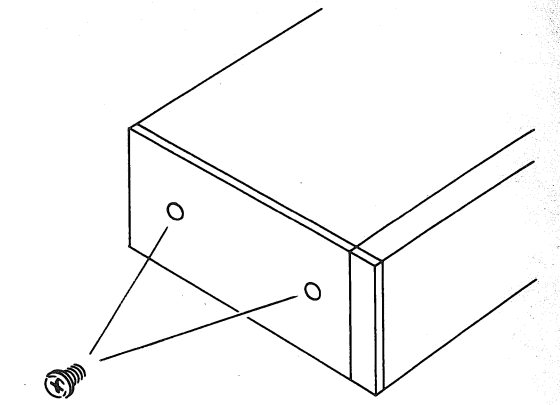
DOLBY® Decoder einsetzen
Inserting the DOLBY® decoder
Enfichage du décodeur DOLBY®

- B760 vom Netz trennen
- 2 Kreuzschlitzschrauben lösen, linke Seitenwand abnehmen
- Disconnect B760 from electric power outlet
- Remove two Phillips screws and remove left side panel
- Déconnectez le B760 du secteur
- Démontez la paroi gauche en dévissant 2 vis

- Deckblech in den Löchern halten, Kreuzschlitzschraube lösen und Deckblech abnehmen.
- Reach into the finger-holes of the cover plate, remove Phillips screw and take out cover plate
- Enlevez la tôle de protection en la maintenant par les trous et en dévissant la vis

- Blindeinsatz mit Drahtthaken (oder Spitzzange) herausziehen
- Remove dummy insert with the aid of a wire hook (or long-nose pliers)
- Retirez le circuit fictif à l'aide du crochet ou d'une pince pointue

- Dolby-Decoder einsetzen (Abschirmung unten); ganz einstecken.
- Deckblech und Seitenwand wieder montieren.
- Insert Dolby decoder (shield facing down) and push it fully home.
- Re-install cover plate and side panel.
- Enfichez le décodeur Dolby (blindage en bas).
- Remontez la tôle de protection et la paroi de gauche.



In der nachfolgenden Auflistung sind alle Bedienungselemente und Anschlüsse erwähnt und kurz erklärt.

The following tabulation lists all operating elements and electrical connectors and briefly describes their function.

La liste suivante décrit tous les organes de commande et les raccordements.

(A) Einschalten/Abstimmen (manuell)

① Netzschalter POWER, ON/OFF (Ein/Aus)

Beim Einschalten des Tuners wird nach einer Verzögerungszeit von 2 ... 3 sec automatisch die Funktion MANUAL TUNING (manuelle Frequenzeinstellung) aktiviert. (Bevor Sie das Gerät am Netz anschließen, ist der Spannungswähler zu kontrollieren, bitte INDEX (56) beachten.)

② Betriebsanzeige POWER (rot)

Leuchtet bei eingeschaltetem Gerät.

③ Digitale Frequenzanzeige

Die Anzeige erfolgt in MHz (Megahertz) für den Frequenzbereich von 87,00 bis 107,975 MHz. Die Abstimmung – und die Anzeige – erfolgt in Schritten von 50 kHz (0,05 MHz). Diese Abstimmungsschritte stehen im Einklang mit dem international genormten Frequenzraster (Europa 50 kHz, USA 200 kHz). In Gebieten mit hoher Senderdichte werden auch Zwischenschritte (25 kHz) benutzt, der Digital-Tuner B760 lässt sich auch auf 25 kHz Zwischenschritte exakt abstimmen; darüber gibt INDEX (22) und (23) Auskunft.

④ Abstimmknopf MANUAL TUNING

Zur manuellen Abstimmung in 50 kHz-Schritten. Bei Erreichen des Bereichsendes springt die Anzeige auf den Bereichsanfang (oder umgekehrt).

⑤ Abstimminstrument SIGNAL

Dieses Instrument zeigt den Pegel des Antennensignales an; die Anzeige ist logarithmisch und überstreicht den Bereich von wenigen μV bis über 100 mV.

⑥ Abstimminstrument TUNING

Bei richtig eingestellter Empfangsfrequenz steht der Zeiger in der Mitte des markierten Feldes.

⑦ Taste MANUAL TUNING

Mit dieser Taste wird die manuelle Frequenzeinstellung aktiviert.

Hinweis: Stationsanzeige (17) erlischt!

⑧ Leuchtanzeige STEREO (grün)

Anzeige von Stereo-Stationen. Bei gedrückter Taste MONO (9) ist die Anzeige nicht aktiv.

(A) Switching on/manual station selection

① POWER switch ON/OFF

After power turn-on there will be a 2 ... 3 seconds delay before the function MANUAL TUNING becomes activated. (Before connecting the tuner to the electric current outlet, make sure the voltage selector (56) is set to the nominal line voltage).

② Pilot light POWER (red)

With the tuner switched on, this light will be illuminated.

③ Digital frequency readout

The frequency readout is in Megahertz (MHz) for the range from 87.00 to 107.975 MHz. Tuning – and readout – are in steps of 50 kHz (0.05 MHz) which conforms to the internationally standardized channel separation (Europe 50 kHz, North America 200 kHz). In areas with a high concentration of FM transmitters, a 25 kHz separation may be used. For details on how to change tuning to 25 kHz steps, check INDEX (22) and (23).

④ MANUAL TUNING

For manual station selection in 50 kHz steps. When reaching either end of the tuning range, the readout will change to the opposite end-frequency.

⑤ SIGNAL strength meter

This meter indicates the antenna voltage of the received signal. It has a logarithmic response covering the range from a few microvolts up to a level in excess of 100 mV.

⑥ TUNING meter

When tuned exactly to a station's frequency, the pointer will be in the center of the marked area.

⑦ Push button MANUAL TUNING

This button activates the manual tuning circuits.

Note: Station indicator (17) will be turned off.

⑧ STEREO signal light (green)

Indicates the presence of a stereophonic broadcast. With button MONO (9) depressed, this light is deactivated.

(A) Mise sous tension/accord (manuel)

① Interrupteur secteur POWER, ON/OFF (enclenché/déclenché)

A la mise sous tension, un délai de 2 ... 3 secondes est nécessaire à l'activation automatique de la fonction MANUAL TUNING (recherche manuelle de la fréquence d'accord).

(Avant de raccorder l'appareil au secteur, vérifiez la position du sélecteur de tension, voir INDEX (56)).

② Indicateur de mise sous tension POWER (rouge)

S'allume à l'enclenchement de l'appareil.

③ Affichage digital de fréquence

Les chiffres indiquent des mégahertz (MHz) et la bande de fréquence s'étend de 87,00 à 107,975 MHz. L'accord et l'affichage s'effectuent par pas de 50 kHz (0,05 MHz) qui correspondent à l'espace standard des émetteurs à modulation de fréquence (Europe 50 kHz, USA 200 kHz). Dans une région à haute densité d'émissions, l'espace entre les stations peut être réduit à 25 kHz. A ce propos voir les INDEX (22) et (23).

④ Sélecteur d'accord manuel MANUAL TUNING

La sélection d'accord manuelle s'effectue par pas de 50 kHz. A la fin de l'échelle, l'affichage digital revient en début de gamme (ou inversément).

⑤ Indicateur d'intensité du SIGNAL

Cet instrument indique l'intensité du signal reçu. Son échelle logarithmique s'étend de quelques μV à plus de 100 mV.

⑥ Indicateur du centrage de l'accord TUNING

Dans le cas de l'accord exact de la fréquence de l'émetteur choisi, l'aiguille de cet instrument reste au milieu du cadran.

⑦ Touche MANUAL TUNING

Touche d'activation pour la recherche manuelle des stations.

Remarque: l'indicateur de station (17) s'éteint.

⑧ Indicateur STEREO (vert)

S'allume lors d'émissions stéréophoniques, si la touche MONO (9) n'est pas enfoncée.

- 9 Drucktaste MONO**
Bei gedrückter Taste ist nur Mono-Wiedergabe möglich. (Stereo-Stationen werden monaural wiedergegeben.)
- 9 Push button MONO**
With this button depressed, stereophonic broadcasts will be reproduced monophonically.
- 9 Bouton poussoir MONO**
En enfonçant ce bouton, l'écoute de stations, même stéréophoniques, ne se fait qu'en monophonie.
- 10 Schalter SEPARATION**
Normalstellung: MAXIMUM für beste Kanal-trennung. Bei leicht verrauschten Stereo-Stationen (mangelhafte Signalstärke) ist auf HIGH BLEND zu schalten; bleibt das Rauschen immer noch störend, ist die Taste MONO (9) zu drücken.
- 10 Commutateur SEPARATION**
Position normale: MAXIMUM pour la plus grande séparation des canaux. Position: HIGH BLEND pour les émetteurs éloignés reçus en stéréophonie avec du souffle. Si celui-ci reste encore trop important, enfoncez le bouton poussoir MONO (9).
- 11 Drucktaste MUTING OFF**
Bei gedrückter Taste ist die Stummabstimmung ausgeschaltet.
- 11 Bouton poussoir MUTING OFF**
En enfonçant ce bouton, l'accord silencieux est déclenché.
- 12 Schalter MUTING MODE**
Stellung INTER STATION: Das Rauschen zwischen den Stationen wird unterdrückt (Stummabstimmung).
Ebenso werden schwache Stationen unterdrückt (abhängig von der Stellung des Reglers THRESHOLD INTER-STATION (14)).
Stellung INTER STEREO: Nur Stereo-Stationen werden empfangen (schwache Stereo-Stationen werden unterdrückt – abhängig von der Stellung des Reglers THRESHOLD INTER-STEREO (13)).
Hinweis: Der Schalter MUTING MODE ist nur wirksam, wenn die Taste MUTING OFF nicht gedrückt ist.
- 12 Commutateur MUTING MODE**
Position INTER STATION: le souffle apparaissant entre les stations est supprimé (accord silencieux), ainsi que toutes les stations faibles reçues en dessous de la valeur choisie par le réglage THRESHOLD INTER STATION (14).
Position INTER STEREO: les émissions stéréophoniques seules peuvent être entendues. Toutes les stations reçues en dessous de la valeur choisie par le réglage THRESHOLD INTER STEREO (13).
Remarque: Le commutateur MUTING MODE n'agit que si le bouton MUTING OFF n'est pas enfoncé.
- 13 Regler THRESHOLD INTER-STEREO**
Drehen des Reglers im Uhrzeigersinn erhöht die Einschaltsschwelle für Stereo-Stationen (Schalter (12) auf INTER-STEREO, Regler (13) drehen bis unerwünschte, verrauschte Station verstummt; Anzeige MUTING (15) leuchtet auf).
- 13 THRESHOLD INTER STEREO control**
Clockwise rotation of this control raises the threshold for stereophonic reception (with switch (12) in position INTER STEREO turn control (13) until an undesired noisy station becomes muted; MUTING indicator (15) becomes illuminated).
- 13 Réglage THRESHOLD INTER STEREO**
En tournant ce bouton de réglage dans le sens des aiguilles d'une montre, on élève le seuil de commutation des stations stéréophoniques (commutateur (12) sur position INTER STEREO, tourner le bouton de réglage (13) jusqu'à ce que la station trop faible soit éliminée; l'indicateur MUTING (15) s'allume).
- 14 Regler THRESHOLD INTER-STATION**
Drehen des Reglers im Uhrzeigersinn erhöht die Einschaltsschwelle für gemischten Empfang von Mono- und Stereo-Stationen (äquivalentes Vorgehen wie oben).
Hinweis: Für den Empfang einer Station, deren Signalstärke im Rauschen liegt, ist die Taste MUTING OFF zu drücken. (Bedienungselemente (12) / (13) / (14) nicht mehr wirksam.)
- 14 THRESHOLD INTER STATION control**
Clockwise rotation of this control raises the threshold for stereophonic and monophonic reception (proceed as described under 13).
Note: If it is intended to listen to weak stations as well, the button MUTING OFF must be depressed. (The operating controls (12) / (13) / (14) are then no longer effective.)
- 14 Réglage THRESHOLD INTER STATION**
En tournant ce bouton dans le sens des aiguilles d'une montre, on élève le seuil de commutation des stations monophoniques et stéréophoniques (même réglage que sous l'INDEX (13)).
Remarque: Pour écouter, malgré le souffle, des stations faibles ou lointaines, enfoncez le bouton poussoir MUTING OFF (les organes de commande (12) / (13) / (14) n'ont alors plus d'effet).
- 15 Leuchtanzeige MUTING (gelb)**
Anzeige der Stummschaltung. Die Stummschaltung wird aktiviert während: Stummabstimmung (regelbar), Abstimmknopf MANUAL TUNING (4) in Zwischenstellungen, Fangzeit des Synthesizers, Drücken einer Bedienungstaste, Funktion STATION BLANK, Einschaltverzögerungszeit und bei Schaltstellung "Noise Reduction" (OPERATING MODE (27)) ohne eingesetzten Dolby-Zusatz.
- 15 MUTING signal light (amber)**
Indicates the activation of the muting circuit. The muting circuit becomes activated during any of the following operations: quiet tuning (adjustable), between the detents of MANUAL TUNING ((4)) during the lock-in period of the synthesizer, when operating a push button, during STATION BLANK, turn-on delay and in switch position "Noise Reduction" (OPERATING MODE (27)) when the Dolby FM circuit is not inserted.
- 15 Indicateur lumineux MUTING (jaune)**
S'allume lorsque le circuit de silence est activé: accord silencieux (réglable), entre les crans du sélecteur d'accord MANUAL TUNING (4), pendant le temps de recherche du synthétiseur, en actionnant les organes de commande, en fonction STATION BLANK, pendant le délai de la mise sous tension et en position NOISE REDUCTION du commutateur OPERATING MODE (27) utilisé sans le circuit additionnel DOLBY.

B Bedienung für Stationsspeicherung und 25 kHz-Versatz

16 **Schalter MEMORY MODE**

Normalstellung: READ ONLY

In dieser Schaltstellung kann aus dem elektronischen Stationsspeicher nur gelesen werden; das Schreiben (Aufnahme) ist gesperrt. Damit sind die gespeicherten Frequenzen vor irrtümlicher Löschung geschützt.

Stellung: READ/WRITE

Lesen und Schreiben, d.h. Eingabe einer Frequenz in den Speicher oder Überschreiben mit einer neuen Frequenz.

17 **Digitale Stationsanzeige**

Anzeige der gewählten Stationstaste (1 ... 15).

18 **Batteriefach**

Ausbauen:

Seitliche Laschen am Batteriefach nach innen drücken und gleichzeitig nach vorne wegziehen.

Bestücken mit 3 Alkali-Batterien à 1,5 V (R6, UM3, Size AA: z.B. Mallory MN1500) Polaritätsangabe im Batteriefach beachten!

Diese Batterien versorgen den elektronischen Speicher bei Netzausfall mit Strom.

Einsetzen:

Batteriefach beidseitig halten, eindrücken bis beide Rastfedern (gut hörbar) einschnappen.

19 **Stationstasten STATION SELECTOR**

Wahltasten für gespeicherte Stationen. 15 Empfangsfrequenzen oder Leerstellen sind beliebig programmierbar.

20 **Taste STORE IN MEMORY**

Taste zum Einlesen (Speichern) einer neuen Empfangsfrequenz.

Programmiervorgang

- Frequenz einstellen, falls erforderlich im 25 kHz-Raster (bitte INDEX (23) beachten).
- Schalter MEMORY MODE (16) auf "Read Write" schalten (Speicher entschert).
- Gewünschte Stationstaste STATION SELECTOR (19) drücken. Auf der Anzeige erscheint die alte (gespeicherte) Frequenz und die Stationsnummer.
- Taste STORE IN MEMORY (20) drücken. Beim Loslassen der Taste wird die neue Frequenz auf den gewählten Speicherplatz überschrieben.
- Schalter MEMORY MODE auf "Read Only" zurückstellen (Speicher sichern).

21 **Taste STATION BLANK**

Taste zum Einlesen einer Leerstelle im Stationspeicher.

Programmiervorgang, Leerstelle

- Schalter MEMORY MODE auf "Read Write".
- Gewünschte Stationstaste drücken.
- Taste STATION BLANK (21) drücken (vorläufig nicht loslassen).
- Anschließend Taste STORE IN MEMORY drücken. Die Frequenzanzeige erlischt und die Anzeige MUTING leuchtet auf (Leerstelle gespeichert).

B How to operate the station memory and the 25 kHz offset

16 **MEMORY MODE**

Normal position: READ ONLY

With the switch in this position, the frequency stored in the station memory can be read only while the entering of a new frequency is not possible. This protects against accidental cancellation of the stored station frequencies.

Position: READ/WRITE

In this switch position new station frequencies can be entered into the memory or existing frequencies can be replaced with new ones.

17 **Digital station readout**

Displays the number of the selected, preprogrammed station (push buttons 1 ... 15).

18 **Battery compartment**

Removal:

Push the straps on the sides inwards while pulling forward at the same time. Insert 3 alkaline batteries of 1,5 V (R6, UM3, size AA; e.g. Mallory MN1500); observe polarity as indicated in the battery compartment!

The batteries are supplying electric current to the electronic memory unit in case of power line failure.

Installation:

Hold battery compartment on its sides to insert it. Push until the two locking springs lock into place audibly.

19 **STATION SELECTOR buttons**

These buttons permit the selection of the stations stored in the memory unit. 15 separate frequencies can be user programmed at will.

20 **STORE IN MEMORY button**

The operation of this button stores a new frequency in the memory unit.

Programming procedure

- Select station frequency. If necessary change to 25 kHz steps as described under INDEX (23).
- Turn switch MEMORY MODE (16) to "read/write" (memory safety released).
- Press desired button STATION SELECTOR (19). The readout will display the up to now stored frequency and station number.
- Press button STORE IN MEMORY (20). When releasing this button the new frequency will be written into the memory.
- Turn switch MEMORY MODE to "read only" in order to prevent accidental erasure of the information stored in the memory.

21 **STATION BLANK button**

By operating this button, the information stored in a specific location of the memory can be cancelled.

Blanking procedure

- Turn switch MEMORY MODE to "Read/Write".
- Press STATION SELECTOR on which blanking is desired.

B Utilisation du sélecteur de station à mémoire et du décalage de 25 kHz

16 **Commutateur MEMORY MODE**

Position normale: READ ONLY

Ne permet que la lecture du programme mis en mémoire. L'enregistrement ou l'effacement accidentel de stations programmées est exclu.

Position: READ WRITE

Pour la lecture ou la programmation des stations.

17 **Affichage digital des stations**

Indique la station sélectionné (1 ... 15).

18 **Compartment à batteries**

Démontage:

Tirez en avant le boîtier, en appuyant sur les languettes latérales.

Équipé de 3 batteries alcalines de 1,5 V (R6, UM3, Size AA; p.e. Mallory MN1500). Respectez la polarité des batteries dans le boîtier! Ces batteries alimente la mémoire électronique du sélecteur de station en cas de coupure de courant.

Remise en place:

Enfilez le boîtier en le tenant par les côtés, jusqu'au dé clic des languettes.

19 **Touches de sélection de station STATION SELECTOR**

Permettent le choix des stations programmées, soit 15 au total.

20 **Touche STORE IN MEMORY**

Touche pour l'enregistrement ou la programmation d'une nouvelle station.

Processus de programmation

- Sélectionnez la fréquence (dans le cas d'un pas de 25 kHz, voir INDEX (23)).
- Poussez le commutateur MEMORY MODE (16) sur position READ WRITE (dé blocage de la mémoire).
- Pressez une touche libre du sélecteur de station STATION SELECTOR (19). L'affichage digital donne la fréquence et le numéro de l'ancienne station programmée.
- Pressez la touche STORE IN MEMORY (20). En relâchant cette touche, la fréquence et le numéro de la station choisie sont mis en mémoire.
- Repoussez le commutateur MEMORY MODE (16) sur la position READ ONLY (blocage de la mémoire).

21 **Touche STATION BLANK**

Met hors service les touches non utilisées ou non programmées du sélecteur de station.

Processus de programmation

- Poussez le commutateur MEMORY MODE (16) sur la position READ WRITE.
- Pressez la touche de présélection choisie.
- Pressez et maintenez enfoncée, la touche STATION BLANK (21).
- Pressez et maintenez également enfoncée, la touche STORE IN MEMORY (20); l'affichage de la fréquence s'éteint et l'indicateur MUTING s'allume.

– Taste STORE IN MEMORY loslassen;
anschliessend Taste STATION BLANK loslassen.

– Schalter MEMORY MODE auf "Read Only" zurückstellen.

– Press button STATION BLANK (21) but do not release.

While holding STATION BLANK depressed, press button STORE IN MEMORY as well. The frequency readout will go off and MUTING will become illuminated instead (Data erased).

– Release button STORE IN MEMORY **before** releasing the button STATION BLANK.

– Return switch MEMORY MODE to "Read Only".

– Relachez **tout d'abord** la touche STORE IN MEMORY, puis la touche STATION BLANK.

– Repoussez le commutateur MEMORY MODE sur la position READ ONLY.

(22) Taste 25 kHz CANCEL

Manuelles Löschen des (+) 25 kHz-Versatzes. Weiter wird durch Betätigen des Abstimmknopfes MANUAL TUNING der 25 kHz-Versatz automatisch gelöscht.

(22) Button 25 kHz CANCEL

This button cancels the plus 25 kHz offset. In addition, cancellation is effected automatically when operating the knob MANUAL TUNING.

(22) Touche 25 kHz CANCEL

Pour l'annulation des 25 kHz supplémentaires. Pressez la touche ou tournez le sélecteur de station MANUAL TUNING (4).

(23) Taste 25 kHz ADD (Addition)

Taste zum Addieren von 25 kHz zur angezeigten Frequenz.

Beispiel: Sender "Blauen SWF 2" sendet auf 89,175 MHz. Frequenzeinstellung (manuell) auf 89,15; Taste ADD drücken; auf Anzeige erscheint 89,17, dies entspricht der Frequenz von 89,175 MHz (die letzte Stelle wird nicht angezeigt). Instrument TUNING zeigt Mitte an.

Empfangsfrequenzen im 25 kHz-Raster können ebenfalls gespeichert werden (identisches Speichern).

(23) Button 25 kHz ADD

The operation of this button will add 25 kHz to the frequency as displayed on the readout.

Example: desired station transmits on 89.175 MHz. Select manually the frequency of 89.15, then press button ADD. The displayed number will change to 89.17 which corresponds to 89.175 MHz because the last digit is not shown. The pointer of the TUNING meter will show exact center tuning.

Station frequencies which follow the 25 kHz separation may also be stored in the memory (same procedure as described under 20).

(23) Touche 25 kHz ADD

Pour l'addition de 25 kHz à la fréquence choisie.

Exemple: une station émet avec une fréquence de 89,175 MHz. Sélectionnez manuellement la fréquence de 89,15 puis pressez la touche ADD. L'affichage digital indique alors 89,17 ce qui correspond à 89,175 MHz; le dernier chiffre n'étant pas indiqué par l'affichage. L'aiguille de l'indicateur TUNING se trouve au milieu de l'échelle.

Hinweis zu den Tasten (20) ... (23)

Die Taste (20) ist wirkungslos, wenn der MEMORY MODE Schalter auf "Read Only" steht. Weiter werden ebenfalls die Tasten (21), (22) und (23) wirkungslos, nachdem eine Stationstaste gedrückt wurde (Anzeige STATION zeigt eine Zahl).

Important note concerning the buttons (20) ... (23)

The button (20) is disabled as long as the switch MEMORY MODE is in position "Read Only". Furthermore, the buttons (21), (22) and (23) are ineffective once a STATION SELECTOR button has been depressed (STATION readout displays a number).

Remarques à propos des touches (20) ... (23)

La touche (20) est sans effet lorsque le commutateur MEMORY MODE se trouve sur la position READ ONLY. Les touches (21), (22) et (23) sont également sans effet lorsqu'une touche du sélecteur de station a été pressée (l'indicateur STATION indique un chiffre).

(24) Funktion DOLBY. Pegelregler und Ausgänge

(24) Schalter DE-EMPHASIS NORMAL

Umschalter für die Entzerrung.

Normalstellung:

EUROPA 50 μ s
USA 75 μ s

(24) DOLBY circuit, level control and outputs

(24) Switch DE-EMPHASIS NORMAL

Changes the time constant of the de-emphasis equalization.

Normal position:

EUROPE 50 μ s
USA 75 μ s

(24) Fonction DOLBY, réglage du niveau et sorties

(24) Commutateur DE-EMPHASIS NORMAL

Permet de modifier la désaccentuation.

Positions:

EUROPE 50 μ s
USA 75 μ s

(25) Schalter DE-EMPHASIS with NR SYSTEM

Umschalter für die Entzerrung bei Stationen mit dolbysierter Modulation (nur wirksam, wenn der Schalter OPERATING MODE (27) auf "Noise Reduction" steht).

Steht der Schalter am linken Anschlag, sind die Entzerrungen 50 μ s bzw. 75 μ s des Schalters NORMAL (24) wirksam.

Steht der Schalter am rechten Anschlag, ist die spezifische Entzerrung von 25 μ s für dolbysierte Modulation wirksam.

(25) Switch DE-EMPHASIS with NR SYSTEM

This switch selects the time constant required for receiving dolbyized FM-programmes. It is effective only, when the switch OPERATING MODE (27) is set to "Noise Reduction".

With this switch set to its left-hand end position, the equalization characteristics of 50 μ sec or 75 μ sec as selected by the switch NORMAL (24) will be in effect. If this switch is set to its right-hand end position, then the special 25 μ sec equalization for dolbyized FM broadcast will be in effect.

(25) Commutateur DE-EMPHASIS with NR SYSTEM

Désaccentuation spéciale pour les émissions de modulation avec système réducteur de bruit, que si le commutateur OPERATING MODE (27) est en position NOISE REDUCTION.

Si le commutateur est poussé à gauche, la désaccentuation est déterminée par le commutateur NORMAL (24), soit 50 μ s ou 75 μ s.

Si le commutateur est poussé à droite, la désaccentuation est de 25 μ s (système réducteur de bruit).

(26) Leuchtanzeige DOLBY FM (blau)

Anzeige der Umschaltung zum Empfang dolbysierter Sendungen.

(26) DOLBY FM signal light (blue)

Illumination of this lamp indicates that the equipment is set for the reception of dolbyized broadcasts.

(26) Indicateur lumineux DOLBY FM (bleu)

S'allume lors de la commutation pour la réception d'émissions avec système DOLBY.

27 Schalter OPERATING MODE

Stellung NORMAL:

für den Empfang konventioneller, nicht dolby-sierter Sendungen. In dieser Stellung ist nur die De-Emphasis NORMAL (50 oder 75 µsec) gültig.

Stellung NOISE REDUCTION:

für den Empfang von Sendungen mit Rauschunterdrückung nach DOLBY-System.

Hinweis: Ist das Gerät nicht mit DOLBY-Zusatzeinheit ausgerüstet, so erfolgt Stummschaltung auf Schaltstellung "Noise Reduction" (Anzeige MUTING (15)).

28 Buchse PHONES

Für den Anschluss eines Stereo-Kopfhörers mit einer Impedanz von 8 Ohm und höher (optimale Anpassung bei 200 Ohm).

29 Regler VOLUME

Lautstärkeregelung für den Kopfhörerausgang.

30 Regler OUTPUT LEVEL

Dieser Regler dient der Anpassung der Pegel beider Kanäle am Ausgang OUTPUT VARIABLE (52). Dieser Regler ist normalerweise voll geöffnet (Anschlag Uhrzeigersinn).

27 Switch OPERATING MODE

Position NORMAL:

To receive standard FM broadcasts. The de-emphasis time constants are decided by the setting of the switch NORMAL (50 µsec or 75 µsec).

Position NOISE REDUCTION:

To receive FM broadcasts which are transmitted in accordance with the DOLBY noise reduction process.

Note: If the tuner is not equipped with the required DOLBY circuit, the switch position "Noise Reduction" will activate the muting circuit (signal light MUTING (15)).

28 Sockets PHONES

Provided for the connecting of stereo headphones with an impedance of 8 ohms or higher (optimum matching at 200 ohms).

29 VOLUME control

Adjusts the volume for headphone listening.

30 OUTPUT LEVEL control

This control allows adjustment of the signal levels to both channels appearing on the connectors OUTPUT VARIABLE (52). It should normally remain set to its maximum position (full clockwise rotation).

27 Commutateur OPERATING MODE

Position NORMAL:

pour la réception de toutes les émissions sans système réducteur de bruit (DOLBY). Commutateur NORMAL pour la désaccentuation (50 µs ou 75 µs).

Position NOISE REDUCTION:

pour la réception d'émissions avec système réducteur de bruit (DOLBY).

Remarque: cet appareil n'est pas équipé du circuit réducteur de bruit DOLBY. En position NOISE REDUCTION, l'indicateur MUTING (15) s'allume et l'appareil reste muet.

28 Prise PHONES

Pour le raccordement de casques stéréophoniques d'une impédance minimum de 8 ohms (l'adaptation idéale est à 200 ohms).

29 Réglage VOLUME

Règle le volume d'écoute au casque.

30 Réglage OUTPUT LEVEL

Ce réglage est utilisé pour diminuer le niveau de la sortie OUTPUT VARIABLE (52); il est normalement complètement ouvert (tourné à droit maximum).

31 RESERVE

|
|
|

(50)

31 RESERVE

|
|
|

(50)

31 RESERVE

|
|
|

(50)

www.eskonlini

D Anschlussfeld auf der Rückwand

51 Cinch-Anschluss OSCILLOSCOPE

Zur Anzeige von Mehrwegempfangsstörungen mittels sog. "Audioscope". VERT für vertikale Auslenkung (Signalstärke); HORIZ für horizontale Auslenkung (Hub).

52 Cinch-Anschlüsse OUTPUTS

Anschlüsse für Verstärker, LEFT – links; RIGHT – rechts.

VARIABLE: variabel, einstellbar an Regler (30) (0 ... 1,16 V).

FIXED: feste Ausgangsspannung, 1,16 V bei 75 kHz Hub.

53 Vorbereitete Aussparung für den Anschluss einer **Antennenrotor-Steuerung**

54 DIN-Anschluss

Anschluss für DIN-Verbindungskabel, nicht regelbar; zu Verstärker oder Tonbandgerät.

55 Antennenanschlüsse ANTENNA INPUTS

240 ... 300 Ohm für symmetrischen Antennenanschluss. 60 ... 75 Ohm für koaxialen Antennenanschluss.

Hinweis: Nach Möglichkeit koaxialen Anschluss verwenden; bessere Abschirmung gegen Störungen.

56 Spannungswähler LINE VOLTAGE SELECTOR

Die Netzspannungsangabe im Sichtfenster muss mit der örtlichen Netzspannung übereinstimmen. Bei Abweichungen, die Wählerscheibe mittels einer Münze auf den nächstliegenden Wert einstellen, **bevor** das Gerät mit dem Netz verbunden wird.

57 Netzanschluss AC POWER

Vor Anschluss an das Netz, INDEX (56) beachten!

58 Netzsicherung FUSE

Vor dem Auswechseln der Netzsicherung, Gerät vom Netz trennen. Kappe abschrauben. Feinsicherung 5 x 20 mm einsetzen und zwar für den Spannungsbereich 100 ... 140 V: 500 mA träge (0,5 A) oder für 200 ... 240 V: 250 mA träge (0,25 A).

59 Sekundärsicherungen

Vor dem Auswechseln einer Sekundärsicherung, Gerät vom Netz trennen. 4 Sekundärsicherungen sind nach Abschrauben eines Deckels im Bodenblech zugänglich (Ausschrauben einer Schraube genügt, zweite lösen, Deckel drehen; Sicherungswerte sind angegeben).

D Connectors on the rear panel

51 Phono sockets OSCILLOSCOPE

Signal output for the display of multipath interference with the aid of a so-called "audioscope". VERT for vertical deflection (signal strength); HORIZ for horizontal deflection (deviation).

52 Phono sockets OUTPUTS

Audio signal outputs to feed power amplifiers. VARIABLE: adjustable with control (30) (0 ... 1.16 V).

FIXED: fixed output level of 1.16 V at ± 75 kHz deviation.

53 Space provided for connecting an **antenna rotator control**

54 DIN socket

Output with fixed level for connecting an amplifier or tape recorder via a DIN cable.

55 ANTENNA INPUT terminals

240 ... 300 ohms for symmetrical antenna connections (twin-lead). 60 ... 75 ohms for coaxial antenna connections.

Note: A coaxial cable should be used whenever possible as it provides better shielding against interference.

56 LINE VOLTAGE SELECTOR

The number visible through the small window must agree with the nominal voltage of the local electric current supply. When changing, turn the selector disc with the aid of a coin to the nearest value **before** connecting the recorder to the AC power outlet.

57 AC POWER INLET

Read INDEX (56) before connecting the recorder to the electric current supply!

58 FUSE

When changing a fuse, disconnect the recorder from the electric current supply. Unscrew cap from fuse holder. Insert new miniature fuse 5 x 20 mm in accordance with the following voltage ranges: 100 ... 140 V: 500 mA slow blow (0.5 A) or for 200 ... 240 V: 250 mA slow blow (0.25 A).

59 Internal (secondary) fuses

When changing a secondary fuse, disconnect the recorder from the electric current supply. 4 fuses are accessible after the removal of a cover on the base plate. Remove one screw, loosen second screw and turn cover to one side. The fuse ratings are marked.

D Panneau de raccordement arrière

51 Prises Cinch OSCILLOSCOPE

Pour la visualisation des réceptions multiples au moyen d'un "audioscope".

VERT: déviation verticale (intensité du signal)
HORIZ: déviation horizontale (excursion)

52 Prises Cinch OUTPUTS

Raccordement pour amplificateur, LEFT – gauche, RIGHT – droit.

VARIABLE: niveau réglable (30) de 0 à 1,16 V.

FIXED: tension de sortie fixe de 1,16 V avec 75 kHz d'excursion de fréquence.

53 Découpe prévue pour le raccordement d'une **Commande d'antenne rotative**

54 Prise 5 pôles DIN

Prise à niveau fixe pour câble de raccordement DIN, pour amplificateur ou magnétophone.

55 Prises d'antenne ANTENNA INPUTS

Prise 240 ... 300 ohms, symétrique

Prise 60 ... 75 ohms, coaxiale

Remarque: utilisez si possible la prise coaxiale qui offre une meilleure protection contre les parasites.

56 Sélecteur de tension LINE VOLTAGE SELECTOR

Avant de raccorder l'appareil au secteur, vérifiez la position du sélecteur de tension. La flèche doit indiquer la tension du réseau local. Une correction peut se faire à l'aide d'une pièce de monnaie.

57 Prise secteur AC POWER

Avant le branchement, voir INDEX (56).

58 Fusible secteur FUSE

Débranchez l'appareil du secteur avant de changer le fusible. Dévissez la calotte du porte-fusible et remplacez le fusible défectueux ou incorrect, par un nouveau fusible (5 x 20 mm); 500 mA T (0,5 A) pour une tension secteur de 100 à 140 V, ou 250 mA T (0,25 mA) pour une tension secteur de 200 à 240 V.

59 Fusibles secondaires

Débranchez l'appareil du secteur avant de changer un fusible secondaire. 4 fusibles secondaires sont atteignables en dévissant le fond de l'appareil (1 vis à dévisser et 1 vis à desserrer pour tourner le couvercle). Les valeurs des différents fusibles sont indiquées.

1. Vor Inbetriebnahme zu beachten

Kontrollieren Sie vor dem Anschluss an das Netz unbedingt den Spannungswähler LINE VOLTAGE SELECTOR (56) auf der Rückseite des Tuners. Die Zahl im Sichtfenster muss mit der örtlichen Netzspannung übereinstimmen. Falls erforderlich ist auch die Netzsicherung FUSE (58) auszuwechseln. Nähere Angaben finden Sie in der Indexliste.

1. To be observed before connecting to the electric current supply

Check the setting of the LINE VOLTAGE SELECTOR (56) on the back of the tuner before connecting it to an AC outlet. The number visible through the small window must correspond or closely agree to the voltage of your local electric current supply. Depending on the voltage range used, it may be necessary to install a new FUSE (58) with a higher or lower current rating. For additional information consult the index list.

1. Avant la mise en service

Il est très important de vérifier **avant la première mise sous tension**, la position du sélecteur de tension LINE VOLTAGE SELECTOR (56), situé à l'arrière du tuner. La valeur indiquée doit correspondre à celle du réseau local. Si une correction est nécessaire, changez également le fusible secteur FUSE (58). Pour plus de détails, voir le répertoire.

2. Anschliessen

Das beige packte Netzkabel in die Apparatesteckdose AC POWER (57) einstecken und mit der Netzsteckdose verbinden.

– Antenne an ANTENNA INPUTS (55) anschliessen, entweder am koaxialen Anschluss 60 ... 75 Ω (IEC 169-2/DIN 45325) oder am symmetrischen Anschluss 240 ... 300 Ω (DIN 45316).

Hinweis: Benutzen Sie nach Möglichkeit den koaxialen Anschluss, weil er eine bessere Abschirmung gegen Störeinstrahlungen garantiert.

– Einen der Ausgänge OUTPUTS mit dem Verstärker verbinden:

Besitzt Ihr Verstärker einen Cinch-Eingang **ohne** Pegelvorregler (z.B. B750), verwenden Sie den Anschluss VARIABLE (52).

Besitzt Ihr Verstärker einen Cinch-Eingang **mit** Pegelvorregler (z.B. A78), verwenden Sie den Anschluss FIXED (52).

Besitzt Ihr Verstärker einen DIN-Eingang, verwenden Sie den DIN-Anschluss (54).

Hinweis: Es dürfen gleichzeitig alle drei Ausgänge belegt werden, z.B. für den direkten Anschluss einer Tonbandmaschine an Cinch- oder DIN-Buchsen.

– Ein "Audioscope" oder einen Oszillographen zur Anzeige von Mehrwegeempfangsstörungen schliessen Sie am Ausgang OSCILLOSCOPE (51) an (VERT entspricht dem Y-Eingang, HORIZ dem X-Eingang).

Hinweis: Die Verbindungsschaltbilder im technischen Anhang (Abschnitt 13) geben nähere Angaben über die Möglichkeiten der Zusammenschaltung.

– Kopfhörer an Jackbuchse PHONES (28) anschliessen, Lautstärkeregler VOLUME (29) auf Mittelstellung einstellen.

2. Connecting to AC mains and other interconnections

Take out the supplied power cord and establish a connection from the AC POWER inlet (57) to a nearby wall outlet.

– Connect antenna cable to ANTENNA INPUTS (55) by utilizing either the coaxial input 60 ... 75 Ω (IEC 169-2/DIN 45325) or the symmetrical input 240 ... 300 Ω (DIN 45316).

Note: The coaxial input should be used whenever possible as it provides superior shielding against interfering radiations.

– Connect one of the OUTPUTS to an amplifier:

For amplifiers **without** preset controls (e.g. REVOX B750) use the connector VARIABLE (52).

For amplifiers **with** preset controls (e.g. REVOX A78) use the connector FIXED (52).

For amplifiers with a DIN-socket input, connect to the DIN OUTPUT (54).

Note: All three outputs may be used simultaneously, for example when connecting a tape recorder directly to the phono or DIN-sockets.

– An "audioscope" or oscilloscope for the checking of multipath reception is to be connected to the output OSCILLOSCOPE (51) (VERT to the Y-input; HORIZ to the X-input).

Note: Detailed information with regard to possible system interconnections can be seen from the circuit diagrams in the technical annex (section 13).

– Connect headphones to jack PHONES (28), set the VOLUME control (29) to its center position.

2. Raccordement

A l'aide du câble secteur, reliez la prise AC POWER (57) du tuner à la prise secteur.

– Branchez le câble d'antenne à l'entrée ANTENNA INPUTS (55): prise coaxiale 60 ... 75 Ω (IEC 169-2/DIN 45325) ou prise symétrique 240 ... 300 Ω (DIN 45316).

Remarque: utilisez de préférence l'entrée coaxiale qui est mieux protégée contre les parasites.

– Reliez les sorties OUTPUTS à l'amplificateur:

Si votre amplificateur comporte une entrée Cinch **sans pré réglage de niveau** (comme le B750), utilisez la sortie VARIABLE (52).

Si votre amplificateur comporte une entrée Cinch **avec pré réglage de niveau** (comme le A78), utilisez la sortie FIXED (52).

Si votre amplificateur comporte une entrée DIN, utilisez la sortie DIN (54).

Remarque: les trois sorties peuvent être simultanément utilisées; par exemple pour le raccordement direct à un magnétophone avec les prises Cinch ou DIN.

– La vision par "audioscope" se fera en raccordant celui-ci aux sorties correspondantes OSCILLOSCOPE (51) (VERT pour l'entrée Y et HORIZ pour l'entrée X).

Remarque: le schéma d'interconnexions dans l'annexe technique (chapitre 13) donne toutes les combinaisons possibles.

– Branchez un casque à la prise Jack PHONES (28), et mettez le bouton VOLUME (29) en position médiane.

3. Einschalten

Bringen Sie vor dem ersten Einschalten die folgenden Bedienungselemente in die angegebenen Positionen (damit es beim Einschalten gleich auf Antrieb klappert):

– Schalter OPERATING MODE (27) auf Stellung NORMAL.

– Schalter MUTING MODE (12) auf Stellung INTER STATION.

– Beide THRESHOLD-Regler INTER STEREO (13) und INTER STATION (14) auf linken Anschlag drehen, d.h. im Gegenuhrzeigersinn (diese Regler befinden sich unter der versenkbaren Abdeckklappe).

– Den Regler OUTPUT LEVEL (30) auf den rechten Anschlag drehen, d.h. im Uhrzeigersinn.

– Netzschalter POWER (1) auf ON (Ein) schalten.

Die Betriebsanzeige (2) und die digitale Frequenzanzeige (3) leuchten auf;

die Anzeige MUTING (15) leuchtet auf (gelb) und erlischt nach 2... 3 sec (Stummschaltzeit beim Einschalten) falls die Abstimmung zufällig auf der Sendefrequenz einer UKW-Station steht, oder

die Frequenzanzeige zeigt eine beliebige Frequenz an und die Stummschaltanzeige MUTING (15) leuchtet.

3. Switching ON

Before switching on for the first time, adjust the operating controls to the following settings (to ensure faultless operation at your first try):

– Switch OPERATING MODE (27) set to position NORMAL.

– Switch MUTING MODE (12) set to position INTER STATION.

– Turn both THRESHOLD-controls INTER STEREO (13) and INTER STATION (14) to their counterclockwise end positions. (Both controls are located under the front flap.)

– Turn the OUTPUT LEVEL control (30) to its clockwise end position.

– Move switch POWER (1) to position ON.

The pilot light (2) and the digital frequency readout (3) will become luminous;

The indicator light MUTING (15) will light up (amber) and go off again after 2... 3 seconds (muting during the turn-on cycle) if by coincidence a station is tuned in or

the frequency readout displays an arbitrary frequency and the MUTING indication (15) remains luminous.

3. Enclenchement

Avant la première mise sous tension, amenez les organes de commande suivants dans les positions données (afin d'opérer avec succès dès la première fois):

– Sélecteur OPERATING MODE (27) sur NORMAL.

– Commutateur MUTING MODE (12) sur INTER STATION.

– Tournez en sens contraire des aiguilles d'une montre, à fond contre la butée, les réglages THRESHOLD INTER STEREO (13) et INTER STATION (14), situés sous le cache escamotable.

– Tournez à droite jusqu'à la butée, le réglage OUTPUT LEVEL (30).

– Enclenchez l'appareil en mettant l'interrupteur secteur POWER (1) sur ON.

L'indicateur de mise sous tension (2) et l'affichage digital (3) s'allument. L'indicateur MUTING (15) (jaune) s'allume également et s'éteint après 2... 3 secondes, si l'appareil se trouve être accordé sur une station OUC; par contre il reste allumé, si l'affichage indique une fréquence quelconque.

4. Manuelle Abstimmung

Mit dem zentralen Abstimmknopf MANUAL TUNING (4) wird die Empfangsfrequenz eingestellt.

Die 5-stellige Anzeige FREQUENCY MHz (3) zeigt die Abstimmung in Schritten von 50 kHz an (letzte Stelle der Anzeige). Der Abstimmbereich umfasst Frequenzen von 87,00 bis 107,975 MHz; am Bereichsende springt die Abstimmung auf das andere Ende.

Hinweis: Beim Vorliegen einschränkender Bestimmungen kann der Empfang im Frequenzbereich 87,00 bis 87,475 gesperrt werden. Ein entsprechender Umbausatz ist durch eine Servicestelle nachträglich einbauen zu lassen.

– Drehen Sie die Abstimmung (4) auf eine bekannte Sendefrequenz oder suchen Sie **langsam** bis die Abstimmanzeigen ausschlagen.

4. Manual tuning

The centrally located knob MANUAL TUNING (4) serves to tune in the desired station.

The 5-digit readout FREQUENCY MHz (3) displays the tuned in frequency in steps of 50 kHz (last digit). The tuning range covers the frequencies from 87.00 to 107.975 MHz; at either end of the tuning range, tuning will jump to the opposite end.

Note: In certain areas restrictive regulations may require a disabling of the range from 87.00 to 87.475. To have a suitable conversion kit installed, contact your service dealer.

– Turn knob MANUAL TUNING (4) to tune in a known station frequency or **slowly** keep on tuning until the tuning meters deflect.

4. Accord manuel

Le bouton central de l'accord MANUAL TUNING (4) permet d'ajuster la fréquence de réception.

– L'affichage à 5 chiffres FREQUENCY MHz (3) indique l'accord par pas de 50 kHz (dernier chiffre). La bande de fréquence s'étend de 87,00 à 107,975 MHz; en fin de gamme, l'accord revient automatiquement au début.

Remarque: en cas de restriction locale, il est possible de réduire la bande fréquence et de débiter à 87,475 MHz. Un circuit spécial restricteur de bande peut vous être livré et monté par votre service REVOX.

– Avec le bouton d'accord (4) ajustez la fréquence d'un émetteur connu, ou cherchez une station en tournant **lentement** le bouton jusqu'à la déviation de l'indicateur d'accord.

4.1. Abstimmanzeige TUNING

Das Instrument TUNING (6) zeigt die Abstimm-Mitte an. Die Abstimmung so einstellen, dass der Zeiger im ausgesparten Mittelfeld steht.

4.1. Meter TUNING

The meter TUNING (6) indicates correct (center) tuning to a station's frequency. Adjust your tuning until the pointer remains in the center field of the meter dial.

4.1. Indicateur du centrage de l'accord TUNING

L'instrument TUNING (6) permet le réglage exact des stations, qui est obtenu lorsque l'aiguille se met au centre de l'indicateur.

4.2. Abstimmmanzeige SIGNAL

Das Instrument SIGNAL (5) zeigt bei exakter Abstimmung den Pegel des Antennensignales an (maximale Anzeige bei Abstimm-Mitte).

Hinweis: Richtwerte für die Antennenspannung finden Sie auf der hinteren ausklappbaren Seite unter "Abstimminstrument SIGNAL" bildlich dargestellt.

4.2. Meter SIGNAL

The meter SIGNAL (5) indicates the level of the antenna input signal when correctly tuned to the station's frequency (maximum deflection when optimally center tuned).

Note: The approximate values of the antenna voltage are shown in the illustration "meter SIGNAL" on the right-hand fold-out page.

4.2. Indicateur d'intensité du SIGNAL

En accord exact, l'instrument SIGNAL (5) indique l'intensité du signal reçu (indication maximum au milieu de l'accord).

Remarque: une illustration donnant les valeurs approchées des tensions d'antenne se trouve à la dernière page de couverture sous "Indicateur d'intensité du SIGNAL".

4.3. "+ 25 kHz"-Abstimmung

Die manuelle Abstimmung arbeitet in quarzgenauen 50 kHz-Schritten. Die Anzeige springt demnach beispielsweise in folgenden Stufen: 89,10 – 89,15 – 89,20 MHz usw. Nun sind aber – insbesondere in Europa – auch Sendefrequenzen zwischen diesen Schritten möglich, z.B. die Frequenz 89,125 oder 89,175 MHz. Mit dem B760 lassen sich auch diese um 25 kHz versetzten Frequenzen quazgenau einstellen.

Beispiel:

- Frequenz 89,10 MHz einstellen. Taste ADD 25 kHz (23) drücken. Die Anzeige zeigt 89,12 an für eine Frequenz von 89,125 MHz (die letzte Stelle wird nicht angezeigt).
- Für eine gewünschte Abstimmfrequenz von beispielsweise 89,175 MHz, manuell 89,15 einstellen und anschliessend die Taste ADD 25 kHz (23) drücken. Die Anzeige ist 89,17 MHz.

Zur manuell eingestellten Frequenz werden beim Drücken der Taste ADD immer 25 kHz **addiert**.

- Zum **Löschen** des + 25 kHz-Versatzes, Taste CANCEL (25 kHz) (22) drücken oder den Abstimmknopf MANUAL TUNING (4) drehen.

4.3. "+ 25 kHz"-Tuning

Manual tuning operates in quartz referenced steps of 50 kHz exact. Therefore, the displayed numbers of the tuned in frequencies will change in the following order for example: 89.10 – 89.15 – 89.20 MHz and so on. However, since there are stations – especially in Europe – whose assigned frequency may lie between these steps (e.g. 89.125 or 89.175 MHz), quartz accurate tuning to these 25 kHz offset frequencies is possible as well.

Example:

- Tune to 89.10 MHz, then press button ADD 25 kHz (23). The digital readout will display the figure 89.12 for the frequency of 89.125 MHz (the last digit is not displayed).
- If it is desired to tune to 89.175 MHz for example, adjust manually to 89.15, then press the button ADD 25 kHz (23). The display will show 89.17 MHz.

The 25 kHz offset is always **added** to the manually tuned in frequency.

- To **cancel** the + 25 kHz offset, press button CANCEL (22) or simply operate MANUAL TUNING (4).

4.3. "+ 25 kHz"-accord

L'accord manuel s'effectue à la précision du quartz par pas de 50 kHz. En tournant le bouton d'accord l'affichage passe aux valeurs suivantes: 89,10 – 89,15 – 89,20 MHz etc. Toute fois il est possible, – en Europe particulièrement – qu'une fréquence d'émission se trouve juste entre deux pas, exemple 89,125 ou 89,175 MHz. Le B760 permet également à la précision du quartz, de décaler l'accord de 25 kHz.

Exemple:

- Ajustez la fréquence de 89,10 MHz. Appuyez sur la touche ADD 25 kHz (23). L'affichage indique 89,12 c'est à dire 89,125 MHz (le dernier chiffre n'est pas indiqué).
- Pour une fréquence d'accord choisie de 89,175 MHz, ajustez 89,15 et appuyez sur la touche ADD 25 kHz (23). L'affichage indique 89,17 MHz.

En accord manuel, la fonction de la touche ADD est toujours **d'ajouter** 25 kHz à la fréquence choisie.

- Pour **annuler** l'effet de la touche ADD (+ 25 kHz), appuyez sur la touche CANCEL (25 kHz) (22) ou tournez le bouton d'accord MANUAL TUNING (4).

5. Empfangsarten: STEREO und MONO

Das Bedienungsfeld auf der rechten Seite der Stationstasten ist zur Wahl der Empfangs- und Stummschaltungsart vorgesehen.

Die beiden Funktionen sind miteinander verkoppelt, zum einfacheren Verständnis ist der Stummschaltung ein eigener Abschnitt (6) gewidmet.

5. STEREO and MONO reception

The controls to the right of the station selector buttons are provided for selecting the desired operating mode and muting thresholds.

Both functions are interdependent. For a better understanding of the interactions, the muting thresholds are described separately in section 6.

5. Mode de réception: STEREO et MONO

Les organes de commande à droite des touches de station permettent de choisir le mode de réception et celui du circuit de silence.

Les deux fonctions sont couplées. Pour plus de compréhension le circuit de silence est traité au paragraphe 6.

5.1. Gemischter Mono-Stereo-Empfang

- Schalter MUTING MODE (12) auf Stellung INTER STATION.
- Leuchtanzeige STEREO (8) zeigt Stereosendungen an.
- Taste MONO (9) darf nur gedrückt sein, wenn eine Stereosendung monophon gehört werden soll.

5.1. Mixed mono-stereo reception

- Switch MUTING MODE (12) set to position INTER STATION.
- Signal light STEREO (8) indicates the reception of stereophonic broadcasts.
- Button MONO (9) should be engaged only when it is desired to receive stereophonic broadcasts in the monophonic mode.

5.1. Réception mono et stéréo

- Sélecteur MUTING MODE (12) sur INTER STATION.
- L'indicateur STEREO (8) indique l'émission stéréophonique.
- La touche MONO (9) ne doit être enfoncée que si l'on veut écouter une émission stéréo en monophonie.

5.2. Nur Stereo-Empfang

- Schalter MUTING MODE (12) auf Stellung INTER STEREO.
- Leuchtanzeige STEREO (8) zeigt Stereosendungen an.
- Taste MONO (9) kann zum Umschalten auf Monoempfang gedrückt werden, Leuchtanzeige STEREO (8) erlischt.

5.2.1. Empfang schwacher Stereostationen

Beim Empfang schwacher Stereostationen kann das Antennenrauschen störend in Erscheinung treten.

- Mit dem Schalter SEPARATION (10) kann auf Kosten der Kanaltrennung das Signal/Rauschverhältnis verbessert werden.

Stellung:

MAXIMUM = beste Kanaltrennung (Normalstellung).

HIGH BLEND = mittlere Kanaltrennung (halbe Monoschaltung); die Stereobasisbreite wird für hohe Frequenzen geringer; das Rauschen kleiner, ohne dass die hohen Tonfrequenzen beeinflusst werden.

- Stört das Rauschen in Stellung HIGH BLEND immer noch zu stark, auf MONO schalten (Taste MONO (9) drücken).

5.2. Reception of stereo broadcasts only

- Switch MUTING MODE (12) set to position INTER STEREO.
- Signal light STEREO (8) indicates the reception of stereophonic broadcasts.
- If monophonic reception is desired, press button MONO (9). The signal light STEREO (8) will go off.

5.2.1. Receiving weak stereo stations (Fringe area reception)

When receiving weak stereo stations, antenna noise may become objectionable.

- At the expense of reduced channel separation, the signal to noise ratio of such programs can be improved by operating the switch SEPARATION (10).

Position:

MAXIMUM = best channel separation (normal operating position)

HIGH BLEND = reduced channel separation with partial loss of the stereophonic effect at treble frequencies, yet reduction of hiss without influencing the high frequency content of the broadcast.

- If the noise level in position HIGH BLEND is still considered too high, switch to monophonic reception by pressing the button MONO (9).

5.2. Réception stéréo seule

- Sélecteur MUTING MODE (12) sur INTER STEREO.
- L'indicateur STEREO (8) indique l'émission stéréophonique.
- La touche MONO (9) peut être utilisée pour l'écoute monophonique, l'indicateur STEREO (8) s'éteint.

5.2.1. Réception de stations stéréo faibles

La réception des stations stéréo faibles ou éloignées est gênée par le souffle d'antenne.

- Le commutateur SEPARATION (10) permet au prix d'une moins grande séparation des canaux d'améliorer le rapport signal/bruit. Positions:

MAXIMUM = séparation des canaux maximum (position normale).

HIGH BLEND = séparation des canaux moyenne; l'effet stéréophonique est réduit pour les fréquences élevées et le souffle diminué, sans pour autant influencer le registre aigu.

- Si, même en position HIGH BLEND le souffle reste encore trop important, enfoncez le bouton poussoir MONO (9).

5.3. Nur Mono-Empfang

- Schalter MUTING MODE (12) auf Stellung INTER STATION.
- Taste MONO (9) gedrückt.
- Wird der Schalter MUTING MODE (12) auf Stellung INTER STEREO gebracht, so werden nur Stereosendungen (monophon) wiedergegeben.

5.3. Monophonic reception only

- Switch MUTING MODE (12) set to position INTER STATION.
- Button MONO (9) engaged.
- When setting the switch MUTING MODE (12) to position INTER STEREO, only stereophonic broadcasts will be received, yet their reproduction will be in the monophonic mode.

5.3. Réception mono seulement

- Sélecteur MUTING MODE (12) sur INTER STATION.
- Touche MONO (9) enfoncée.
- Si le sélecteur MUTING MODE (12) est commuté sur INTER STEREO, les émissions stéréophoniques seules sont reçues.

6. Stummschaltung Stummabstimmung Schaltsschwellen (THRESHOLD)

Die Stummabstimmung hat verschiedene Funktionen zu erfüllen. Sie soll das Rauschen zwischen den Sendern, verbrauchte Stationen und Schaltgeräusche unterdrücken.

Hinweis: Beachten Sie zum leichteren Verständnis die Darstellung "Abstimminstrument SIGNAL" auf der hinteren ausklappbaren Seite.

6. Muting circuits Silent tuning Sensitivity Thresholds

The muting circuits serve to perform various functions. They eliminate inter station noise, they suppress switching clicks and they mute stations below a predetermined signal strength.

Note: For a better understanding of these inter-dependences, please consult the illustration "meter SIGNAL" on the right-hand fold-out page.

6. Circuit de silence Accord silencieux Seuils de commutation (THRESHOLD)

Le circuit de silence remplit plusieurs fonctions. Il élimine le souffle entre les stations, les stations accompagnées de souffle et les bruits de commutation.

Remarque: d'autres explications sont données à la dernière page de couverture sous "Indicateur d'intensité du SIGNAL".

6.1. Stummschaltung

Absolut stummgeschaltet werden folgende Vorgänge: Einschaltverzögerungszeit; Abstimmknopf MANUAL TUNING (4) in Rasterzwischenstellung; Drückzeit einer Bedientaste; Funktion STATION BLANK (Leerstelle im Speicher); Stellung NOISE REDUCTION des Schalters OPERATING MODE (27) ohne eingeseztem Dolby-Decoder.

6.1. Muting circuits

Absolute muting is in effect: during turn-on delay; between detents of MANUAL TUNING (4); when operating a push-button; when selecting a non-programmed station (STATION BLANK) and in position NOISE REDUCTION of the switch OPERATING MODE (27) if a Dolby decoder is not inserted.

6.1. Circuit de silence

Le circuit de silence intervient dans les cas suivants: les positions intermédiaires du bouton d'accord MANUAL TUNING (4); pendant la pression sur les touches; en fonction STATION BLANK (touches non programmées de la mémoire); en position NOISE REDUCTION du commutateur OPERATING MODE (27) sans décodeur Dolby.

– Diese Stummschaltung lässt sich durch Drücken der Taste MUTING OFF (11) nicht aufheben.

– The above described muting functions cannot be disabled by operating the push-button MUTING OFF (11).

– Ce circuit de silence est indépendant et ne se laisse pas commander par la touche MUTING OFF (11).

6.2. Stummabstimmung

– Ist die Taste MUTING OFF (11) nicht gedrückt, wird das Rauschen zwischen den Stationen unterdrückt.

– Stehen die beiden Regler THRESHOLD (13) und (14) auf dem linken Anschlag so werden ebenfalls alle verrauschten Stationen unterdrückt (Stereostationen unter $4 \mu\text{V}$ werden auf Mono geschaltet, resp. Monostationen unter $1,5 \mu\text{V}$ Antennensignal werden stummgeschaltet).

– Zum Empfang von Stationen mit sehr schwachen Antennensignalen ist die Taste MUTING OFF (11) zu drücken (Stummabstimmung aufgehoben, Antennenrauschen hörbar).

6.2. Silent tuning

– The inter station noise while tuning will be suppressed if the button MUTING OFF (11) is in its **released** position.

– With both muting THRESHOLD controls (13) and (14) turned fully counterclockwise, stations that would be received with insufficient signal to noise ratio will also remain suppressed (stereo stations producing less than $4 \mu\text{V}$ antenna signal will be received monophonically and mono stations producing less than $1,5 \mu\text{V}$ antenna signal will become muted).

– To receive a station which produces a very weak antenna signal, engage the button MUTING OFF (11) (silent tuning disabled, antenna noise becomes audible).

6.2. Accord silencieux

– Lorsque la touche MUTING OFF (11) n'est pas enfoncée, le souffle entre les stations est supprimé.

– Si les deux réglages THRESHOLD (13) et (14) sont tournés jusqu'à la butée gauche, les stations faibles sont écoutées qu'en monophonie ou éliminées (stations stéréo en dessous de $4 \mu\text{V}$ et stations mono en dessous de $1,5 \mu\text{V}$ de signal d'antenne).

– Pour la réception de stations avec un signal d'antenne très faible, enfonchez la touche MUTING OFF (11) (l'accord silencieux est déclenché et le souffle d'antenne audible).

6.3. Schaltschwellen (THRESHOLD)

Mit den Reglern THRESHOLD lässt sich die normale Stummschaltung den Empfangsverhältnissen anpassen. Diese Regler gestatten unabhängig für Stereo- und Monostationen die Schaltschwellen in gewissen Bereichen zu verändern.

Die Bereiche sind unterschiedlich: $4 \dots 60 \mu\text{V}$ Antennensignal für Stereostationen, resp. $1,5 \dots 10 \mu\text{V}$ für Monostationen. Der Stereobereich liegt höher, weil Stereostationen nur rauschfrei empfangen werden, wenn sie mit wesentlich größerem Antennensignal einfallen.

– Steht der Schalter MUTING MODE (12) auf **INTER STEREO**, so kann mit dem Regler THRESHOLD INTER STEREO (13) die Schaltschwelle variiert werden. Diese wird so eingestellt, dass bei einer verrauschten Stereostation die Stummschaltung anspricht (Anzeige MUTING (15)).

– Steht der Schalter MUTING MODE (12) auf **INTER STATION** für gemischten Empfang, wird mit dem Regler THRESHOLD INTER STATION (14) die Stummschwellen für Mono- und Stereostationen eingestellt.

Die zuvor eingestellte Schwelle für Stereostationen mit Regler (13) bewirkt in dieser Funktion das Umschalten einer Stereostation auf Mono (Anzeige STEREO (8) erlischt). Eine verrauschte Stereostation wird somit monophon wiedergegeben.

Hinweis: Bei sinnvoller Einstellung der THRESHOLD-Regler wird der Umschaltpegel für Stereostationen (13) immer höher liegen, als der Stummschaltpegel für Monostationen (14).

Da sich die Einstellbereiche jedoch überschneiden, sind zwischen $4 \mu\text{V}$ und $10 \mu\text{V}$ Antennensignal auch vertauschte Positionen möglich.

Dann leuchten beide Anzeigen STEREO und MUTING gleichzeitig.

6.3. Sensitivity THRESHOLDS

With the aid of the THRESHOLD controls, the sensitivity of the muting circuit can be adjusted to match individual requirements. Within a certain range, these controls permit separate adjustment of the sensitivity thresholds for monophonic and for stereophonic broadcasts.

The following ranges are covered: $4 \dots 60 \mu\text{V}$ antenna signal for stereo broadcasts and $1,5 \dots 10 \mu\text{V}$ for stereo, because a considerably stronger signal is required for noise-free stereo reception.

– With the switch MUTING MODE (12) set to position **INTER STEREO**, the required sensitivity variation can be performed with the THRESHOLD INTER STEREO control (13). Adjust that control to effect the muting of a stereo station which is considered to produce an unacceptable signal to noise ratio (MUTING (15) luminous).

– With the switch MUTING MODE (12) in position **INTER STATION** for mixed mono and stereo reception, the desired muting point for mono and stereo stations is adjustable with the THRESHOLD INTER STATION control (14).

The threshold for stereo stations, as previously adjusted with control (13), will now effect the changeover from stereo to mono (STEREO light (8) goes off). Thus, a stereophonic broadcast with insufficient signal to noise ratio will be reproduced monophonically.

Note: The THRESHOLD controls should be adjusted in such a manner to set the threshold for stereo reception (13) at a point which is above the muting level for mono stations (14).

However, since the control ranges are overlapping, a reversal of this condition for antenna signals from $4 \mu\text{V}$ to $10 \mu\text{V}$ may be possible.

In such a case, the signal lights STEREO and MONO will both become luminous.

6.3. Seuils de commutation (THRESHOLD)

Les réglages THRESHOLD déterminent l'entrée en fonction du circuit de silence. Dans une gamme déterminée, ces réglages permettent d'ajuster séparément les seuils de commutation des stations stéréo et mono. La gamme de réglage s'étend de $4 \dots 60 \mu\text{V}$ de signal d'antenne pour les stations stéréo et de $1,5 \dots 10 \mu\text{V}$ pour les stations mono. La gamme stéréo est plus élevée, car seules les stations stéréo avec un signal d'antenne important sont recevables sans souffle.

– Le seuil de commutation des stations stéréo peut être ajusté par le réglage THRESHOLD INTER STEREO (13) lorsque le sélecteur MUTING MODE (12) se trouve sur **INTER STEREO**. Le réglage se fait de manière à ne plus entendre les stations stéréo trop faibles (indicateur MUTING (15)).

– La position **INTER STATION** du sélecteur MUTING MODE (12) sert à l'utilisation du réglage THRESHOLD INTER STATION (14) qui détermine le seuil de commutation d'écoute des stations mono et stéréo. Dans ce cas, une station stéréo préalablement rendue sous silence par le réglage (13), pourra quand même être entendue en monophonie (indicateur STEREO (8) éteint).

Remarque: pour un ajustement correct des seuils de commutations THRESHOLD, le réglage du niveau de commutation des stations stéréo (13) sera toujours plus élevé que le réglage de ce commutation de silence des stations mono (14).

Avec un signal d'antenne de $4 \dots 10 \mu\text{V}$, les deux seuils de commutation peuvent se confondre si les réglages sont inversés. A ce moment-là, les indicateurs STEREO (8) et MUTING (15) seront simultanément allumés.

Die Stationsfrequenzen und die Ziffern der Stationstasten (1 ... 15) werden im B760 rein elektronisch gespeichert. Der Speicherinhalt besteht aus der digitalen Ziffernfolge der Frequenz; der elektronische Abstimmvorgang ist deshalb identisch mit dem der manuellen Abstimmung d.h. gespeicherte Stationen werden mit gleicher Präzision abgestimmt wie bei Handeinstellung.

Die Speicherplätze können beliebig belegt werden; wenn Sie nicht 15 verschiedene Stationen abspeichern, können Sie auch Leerplätze eintasten.

Die CMOS-Speichereinheit zeichnet sich durch äusserst geringen Stromverbrauch aus. Auch bei ausgeschaltetem Gerät wird die Speicherelektronik mit Strom versorgt, solange das Gerät am Netz angeschlossen bleibt. Bei Netzunterbruch oder bei Transport des Tuners übernehmen Batterien die Speisung.

7.1. Stationsfrequenzen einspeichern

Der Speichervorgang ist bereits in der Indexliste vollständig beschrieben, hier die Wiederholung:

- Frequenz einstellen, falls erforderlich im 25 kHz-Raster (bitte INDEX (23) beachten).
- Schalter MEMORY MODE (16) auf "Read Write" schalten (Speicher entschert).
- Gewünschte Stationstaste STATION SELECTOR (19) drücken. Auf der Anzeige erscheint die alte (gespeicherte) Frequenz und die Stationsnummer.
- Taste STORE IN MEMORY (20) drücken. Beim Loslassen der Taste wird die neue Frequenz auf den gewählten Speicherplatz überschrieben.
- Schalter MEMORY MODE (16) auf "Read Only" zurückstellen (Speicher sichern).

7.1.1. Stationstasten beschriften

Die Stationstasten enthalten rechteckige Vertiefungen zur Aufnahme von Stationsschildchen.

- Vom beigelegten Schildchensatz das gewünschte Selbstklebeschildchen abheben und in die Tastenvertiefung einlegen, ausrichten und leicht andrücken.
- Mit einer Pinzette lassen sich eingelegte Schildchen später wieder abheben.

In the B760 tuner the station frequencies and the consecutive numbers of the station selector buttons (1 ... 15) are stored in an electronic memory unit. The stored information consists of the digitized number sequence of a selected frequency. Therefore, the electronic tuning process is identical to the manual tuning, which means that the memorized station frequencies are tuned in with the same quartz accuracy as in the manual tuning process.

The storage positions can be utilized in any desired sequence and if there is not a sufficient number of stations available to occupy all 15 storage positions, blanks may be programmed as well.

The CMOS (complementary metal oxidized semiconductor) memory operates with very low current consumption. Electric current is supplied to the memory unit even with the tuner switched off, provided it remains connected to the AC power line. In case of an electric power failure or when transporting the unit, the required current is supplied from 3 batteries.

7.1. Entering a station frequency into the memory

- Select station frequency. If necessary change to 25 kHz steps as described under INDEX (23).
- Turn switch MEMORY MODE (16) to "read/write" (memory safety released).
- Press desired button STATION SELECTOR (19). The readout will display the up to now stored frequency and station number.
- Press button STORE IN MEMORY (20). When releasing this button, the new frequency will be written into the memory.
- Turn switch MEMORY MODE (16) to "read only" in order to prevent accidental erasure of the information stored in the memory.

7.1.1. Application of identification stickers to station selector buttons

Each station selector button has a recessed rectangular area to accept identification stickers.

- Remove the desired self-adhesive identification sticker from the supplied set of stickers, place it into the recess, align and press down slightly.
- Applied stickers may be removed easily with the aid of a pair of tweecers.

La mémoire du B760 pour les fréquences des stations et de leur adresse (chiffres 1 ... 15) est entièrement électronique. Le contenu de la mémoire se compose de suites de nombres binaires correspondant aux fréquences programmées. Le processus d'accord électronique des stations est le même que celui de l'accord manuel.

Les stations peuvent être programmées dans n'importe quel ordre; les touches restantes non utilisées peuvent être mise hors service.

L'unité de mémoire CMOS n'utilise que très peu de courant et travaille aussi longtemps que l'appareil, même déclenché, reste raccordé au secteur. En cas de coupure de courant ou lors d'un transport, un jeu de piles supplée automatiquement à l'alimentation de la mémoire.

7.1. Programmation des stations

Le processus de programmation qui est décrit dans le répertoire est répété ci-dessous:

- Sélectionnez la fréquence (dans le cas d'un pas de 25 kHz, voir INDEX (23)).
- Poussez le commutateur MEMORY MODE (16) sur position READ WRITE (dé-blocage de la mémoire).
- Pressez une touche libre du sélecteur de station STATION SELECTOR (19). L'affichage digital donne la fréquence et le numéro de l'ancienne station programmée.
- Pressez la touche STORE IN MEMORY (20). En relâchant cette touche, la fréquence et le numéro de la station choisie sont mis en mémoire.
- Repoussez le commutateur MEMORY MODE (16) sur la position READ ONLY (blocage de la mémoire).

7.1.1. Inscription des touches de station

Les touches de station possèdent une encoche permettant de recevoir une vignette autocollante.

- Décollez de la carte accompagnant l'appareil, la vignette comportant le nom de la station choisie et placez-la sur la touche correspondante.
- Il sera toujours possible de décoller ces vignettes à l'aide d'une pincette.

7.2. Leerstelle einspeichern

Um nicht beliebige Stationsfrequenzen wiederholen zu müssen, kann auf jedem Speicherplatz auch eine Leerstelle eingeschrieben werden. Eine Leerstelle bewirkt Stummuschaltung und Auslösen der Frequenzanzeige.

Auch der Speichervorgang für Leerstellen ist in der Indexliste vollständig beschrieben, hier die leicht gekürzte Wiederholung:

- Schalter MEMORY MODE (16) auf READ/WRITE.
- Gewünschte Stationstaste drücken.
- Taste STATION BLANK (21) drücken und vorläufig nicht loslassen.
- Taste STORE IN MEMORY (16) kurz antippen. (Die Frequenzanzeige erlischt, die Anzeige MUTING leuchtet auf – Leerstelle gespeichert.)
- Taste STATION BLANK (21) loslassen.
- Schalter MEMORY MODE (16) auf READ ONLY zurückstellen.

7.2. Entering a "Blank" into the memory

To avoid the need of having to enter just any frequency in order to fill the memory, "Blanks" may be entered wherever desired. Such a blank will activate the muting circuits, while also "blanking" the frequency readout.

The blanking procedure is described in detail in the index list. A condensed description is given below:

- Set switch MEMORY MODE (16) to READ/WRITE.
- Press desired station selector button.
- Press button STATION BLANK (21) and do not release.
- Briefly press button STORE IN MEMORY (16). (The frequency display will go off and the signal light MUTING becomes luminous. – A "station blank" is now stored in the memory.)
- Release button STATION BLANK (21).
- Return switch MEMORY MODE (16) to READ ONLY.

7.2. Mise hors service des touches non utilisées

Afin de ne pas devoir programmer la même station sur plusieurs touches, il est possible de mettre hors service les touches non programmées. Ceci a pour but d'activer le circuit de silence et de provoquer l'extinction de l'affichage digital.

Le processus de mise hors service des touches décrit dans le répertoire est brièvement répété ci-dessous:

- Sélectionner MEMORY MODE (16) sur READ/WRITE.
- Appuyez sur la touche de station choisie.
- Appuyez sur la touche STATION BLANK (21) sans la relâcher.
- Une courte pression sur la touche STORE IN MEMORY (16) éteint l'affichage digital et active le circuit de silence pour la touche de station choisie.
- Relâchez la touche STATION BLANK (21).
- Repoussez le sélecteur MEMORY MODE (16) sur READ ONLY.

7.3. Gespeicherte Stationen abrufen

Beim Einschalten des B760 schaltet sich automatisch die Funktion für manuelle Abstimmung ein.

- Gewünschte Taste STATION SELECTOR (19) drücken. Gespeicherte Frequenz und Tastenziffer erscheinen im Anzeigefeld.
- Zum Zurückschalten auf manuelle Abstimmung, Taste MANUAL TUNING (7) drücken.

7.3. Selecting a programmed (memorized) station

When switching the B760 tuner on, MANUAL TUNING will automatically be selected.

- Press desired STATION SELECTOR button (19). The stored frequency and button number will come on display.
- To return to manual tuning, press button MANUAL TUNING (7).

7.3. Appel de stations programmées

A l'enclenchement, le B760 se commutera automatiquement en fonction "accord manuel".

- Appuyez sur la touche de station choisie du STATION SELECTOR (19). L'affichage digital indique la fréquence et le numéro de la touche de station.
- Pour effectuer l'accord manuellement, appuyez sur la touche MANUAL TUNING (7).

7.4. Pufferbatterien für die Speichereinheit

Für die Stromversorgung des elektronischen Speichers bei Netzunterbrüchen oder Transport des Tuners können 3 Batterien eingesetzt werden.

Sind keine Batterien eingesetzt, hat das keinen Einfluss auf die Funktion des Tuners, ausser dass bei einem Unterbruch der Netzspannung der Speicherinhalt gelöscht wird. Darauf müssen die Stationen gemäss Abschnitt 7.1. neu eingegeben werden.

Da der CMOS-Speicher ausserordentlich wenig Strom benötigt, reicht ein Satz Alkali-Batterien für ca. ein Jahr Netzunterbruch.

Der Einbau der Batterien unter der versenkbaren Klappe ist in der Indexliste unter (18) beschrieben.

7.4. Battery supply for memory unit

To maintain the required current supply to the memory unit in case of power line failure or when transporting the tuner to other locations, a compartment for three dry batteries is provided.

The normal functions of the tuner do not depend on the presence of these batteries, however, there is the risk of losing the memorized station frequencies if the AC current supply fails. In such a case the station frequencies will have to be entered anew as described in section 7.1.

Since the current drain of CMOS memory is very low, one set of Alkaline batteries will last for approximately one year.

Instructions for installing the batteries are contained in the index list under item (18).

7.4. Piles-tampon pour l'unité de mémoire

Un emplacement est prévu pour recevoir 3 piles permettant d'alimenter la mémoire électronique en cas de coupure de courant ou de transport de l'appareil.

L'absence de ces piles n'influence pas les fonctions du récepteur, sauf en cas d'interruption du courant secteur où la mémoire serait effacée. Dans ce cas le processus de programmation devrait être entièrement répété selon les indications du chapitre 7.1.

La très faible consommation des circuits CMOS, permet d'alimenter la mémoire avec un seul jeu de piles alcalines pendant une interruption de secteur de plus d'une année.

La mise en place des piles, derrière le cache escamotable, est décrite dans le répertoire sous le numéro (18).

8. Wahl der Deemphasis

Zugunsten der Übertragungsqualität werden in UKW-Sendern die hohen Tonfrequenzen angehoben. Um einen linearen Frequenzgang zu erhalten, muss im UKW-Empfänger eine entsprechende Absenkung (Deemphasis) vorgenommen werden. Als Mass gilt die Zeitkonstante des Deemphasis-Gliedes.

Die Werte sind genormt, es gelten für

EUROPA: 50 μ sec

USA: 75 μ sec

– Schalter DEEMPHASIS NORMAL (24)

entsprechend auf 50 oder 75 μ s schieben.

8. Choice of deemphasis

To achieve best possible signal to noise ratio with the FM process, the treble frequencies are boosted before being transmitted. On the receiving end they have to be attenuated again (deemphasised) in order to obtain a linear frequency response for the complete process. The amount of deemphasis is expressed in terms of a time constant. Time constants are laid down by various standards with the following values being used:

EUROPE: 50 microseconds

North America: 75 microseconds

– Set the sliding switch DEEMPHASIS NORMAL (24) to the required position 50 or 75 μ s.

8. Choix de la désaccentuation

Pour améliorer la qualité de transmission, les signaux émis par les émetteurs OUC subissent une accentuation des fréquences élevées. A la réception, pour bénéficier d'une écoute linéaire, ces signaux sont soumis à une désaccentuation inversément proportionnelle à l'accentuation de l'émetteur. Déterminées par une constante de temps, ces valeurs de désaccentuation sont normalisées:

EUROPE: 50 μ sec

USA: 75 μ sec

– Le commutateur DEEMPHASIS NORMAL (24) sera mis sur la position correspondante: 50 ou 75 μ sec.

8.1. Deemphasis bei Rauschunterdrückung

Bei dolbysierten Sendungen beträgt die bevorzugte Deemphasis 25 μ sec.

– Schalter DEEMPHASIS WITH NR SYSTEM (25) auf Stellung 25 μ sec schieben (rechter Anschlag).

In Schaltstellung NOISE REDUCTION (Schalter OPERATING MODE (27)) ist jetzt die Deemphasis 25 μ sec wirksam.

Hinweis: Wenn in Ihrem Empfangsbereich UKW-Sender mit Rauschunterdrückung und normaler Deemphasis arbeiten, ist der Schalter (25) auf den linken Anschlag zu stellen. Dann ist nur die am Schalter NORMAL (24) eingestellte Deemphasis von 50 resp. 75 μ sec wirksam.

8.1. Deemphasis and noise reduction

Dolbyized broadcasts will generally require a deemphasis of 25 microseconds.

– Move switch DEEMPHASIS WITH NR SYSTEM (25) to position 25 μ s right-hand end position).

In the switch position NOISE REDUCTION of the switch OPERATING MODE (27) the deemphasis of 25 μ s is in effect.

Note: If stations in your area are operating with a noise reduction system, yet by employing normal pre-emphasis, switch (25) must be set to its left-hand end position. In that position, only the 50 or 75 μ sec de-emphasis – as selected by means of the switch NORMAL (24) – can be put into effect.

8.1. Désaccentuation pour réducteur de bruit

Pour les programmes émis avec le système Dolby, la désaccentuation s'élève à 25 μ sec (butée de droite). Cette désaccentuation ne devient efficace qu'en position NOISE REDUCTION du commutateur OPERATING MODE (27).

Remarque: pour l'écoute avec désaccentuation normale et réducteur de bruit, basculez le commutateur (25) sur la butée gauche. De cette manière, seule la désaccentuation déterminée par le commutateur NORMAL (24) est en fonction, soit 50 ou 75 μ sec.

9. Betrieb mit Rauschunterdrückungssystemen

Der nachträgliche Einbau eines DOLBY-Decoders ist auf der vorderen ausklappbaren Seite beschrieben.

– Für dolbysierte Stereosendungen Schalter OPERATING MODE (27) auf NOISE REDUCTION schalten.

– Anzeige DOLBY FM (26) leuchtet.

Hinweise: Die Anzeige DOLBY FM (26) signalisiert nur das Arbeiten des Dolby-Decoders.

Beim Empfang von normalen, nicht-dolbysierten Sendungen treten in Schaltstellung NOISE REDUCTION Frequenzgangfehler auf, weil dann der Dolby-Decoder normales Programm "entzerrt".

Ist kein Dolby-Decoder eingesetzt, schaltet der Tuner in Schaltstellung NOISE REDUCTION stumm, die Anzeige MUTING (15) leuchtet.

9. Operation with noise reduction systems

The manner in which a Dolby decoder can be retrofitted is described on the left-hand fold-out page.

– To receive dolbyized stereo broadcasts, move switch OPERATING MODE (27) to position NOISE REDUCTION.

– The signal light DOLBY FM (26) will be luminous.

Note: When using this switch position to receive programs which are not dolbyized, low level sounds will be subjected to an attenuation of their high frequency content.

Without a Dolby decoder inserted, the tuner will remain silent and the signal light MUTING (15) will be luminous.

9. Ecoute avec un système réducteur de bruit

Le montage du décodeur Dolby complémentaire est décrit dans la première page dépliant.

– Pour les émissions stéréo dolbysées, enclenchez le commutateur OPERATING MODE (27) sur NOISE REDUCTION.

– L'indicateur DOLBY FM (26) s'allume.

Remarque: l'indicateur DOLBY FM (26) ne signifie que la mise en service du décodeur Dolby.

La position NOISE REDUCTION en réception d'émissions non dolbysées entraîne une erreur de courbe de réponse due à la correction du décodeur Dolby.

Sans décodeur Dolby, la position NOISE REDUCTION active le circuit de silence et allume l'indicateur MUTING (15).

10. Einpegelung

Wird der Tunerausgang OUTPUTS (52) VARIABLE benutzt, erfolgt die Einpegelung der Lautstärke mit dem Regler OUTPUT LEVEL (30) unter der Abdeckklappe.

10. Level matching

When utilizing the OUTPUT VARIABLE (52) the tuner's output level may be matched to that of other equipment with the potentiometer OUTPUT LEVEL (30) which is located under the front flap.

10. Alignement

Les sorties OUTPUTS VARIABLE (52) permettent l'adaptation du volume d'écoute, au moyen des réglages OUTPUT LEVEL (30) situés sous le cache escamotable.

11. Fehlermöglichkeiten

Tuner stumm

(Anzeige MUTING (15) leuchtet):

- Schalter OPERATING MODE (27) auf Stellung NOISE REDUCTION ohne eingesetzten Dolby-Decoder. Auf NORMAL schalten.
- Schalter MUTING MODE (12) auf Stellung INTER STEREO ohne Empfang von Stereostationen. Auf INTER STATION schalten.

Speicherinhalt gelöscht:

- Unterbrechung der Netzspannung und keine Batterien eingesetzt, oder Batterien verbraucht. Neue Batterien einsetzen, gemäss Index (18). Stationsfrequenzen neu eingeben, gemäss 7.1.

Anzeige STEREO (8) leuchtet nicht:

- Keine Stereostationen werden empfangen oder Taste MONO (9) ist gedrückt. Taste MONO lösen.

Schalter MUTING MODE (12) nicht wirksam:

- Taste MUTING OFF (11) ist gedrückt. Taste lösen.

11. Possible operating errors

Tuner remains silent

(MUTING light (15) luminous):

- OPERATING MODE switch (27) possibly set to NOISE REDUCTION, yet without a Dolby decoder in the tuner. Switch back to NORMAL.
- MUTING MODE switch (12) may be in position INTER STEREO, yet no stereo broadcasts available. Switch to INTER STATION.

Memory erased:

- Electric current supply interrupted without any batteries inserted, or batteries exhausted. Insert new batteries as per the instructions under index (18). Enter station frequencies anew in accordance with section 7.1.

STEREO light (8) remains dark:

- Either no stereo broadcasts available or button MONO (9) engaged. Press button MONO to release it.

MUTING MODE switch (12) not effective:

- Button MONO OFF (11) engaged. Press to release.

11. Possibilités d'erreurs

Récepteur silencieux

(Indicateur MUTING (15) allumé):

- Le commutateur OPERATING MODE (27) se trouve en position NOISE REDUCTION sans décodeur Dolby. Commutez sur NORMAL.
- Le commutateur MUTING MODE (12) est sur INTER STEREO en réception de stations mono. Commutez sur INTER STATION.

Programmation effacée:

- Interruption de la tension secteur sans pile d'appoint ou avec piles usées. Remettre des nouvelles piles selon le chiffre (18) du répertoire. Programmez à nouveau les stations comme au chapitre 7.1.

L'indicateur STEREO (8) ne s'allume pas:

- Pas de réception de stations stéréo, ou touche MONO (9) enfoncée. Libérez la touche MONO.

Le commutateur MUTING MODE (12) n'a aucun effet:

- La touche MUTING OFF (11) est enfoncée. Libérez la touche.

12. Wissenswertes über den UKW-Empfang

Die frequenzmodulierten (FM) Ultrakurzwellen gewährleisten eine weitgehend störungsfreie breitbandige Übertragungsqualität.

Als mögliche Störquellen treten unter anderen noch auf: Mehrwegeempfang, Zündfunken von Verbrennungsmotoren und Kreuzmodulationen. Störende **Kreuzmodulationen** entstehen im Eingangsteil mittelmässiger Empfänger und haben zur Folge, dass schwache Signale durch starke Signale (auf einer anderen Frequenz) überdeckt werden. Der Tuner B760 bietet eine sehr grosse Sicherheit gegenüber solchen Störungen. Arbeitet das Gerät an einer Gemeinschaftsantenne, so ist die Übertragungsqualität der Anlage und insbesondere die des Antennenverstärkers massgebend. Kreuzmodulationsstörungen die bereits im Antennenverstärker entstehen, können im nachfolgenden Empfänger nicht mehr beseitigt werden!

Mehrwegeempfang entsteht durch Reflexionen in der Ausbreitung der Ultrakurzwellen (Geisterbilder beim Fernsehempfang). Durch geeignete Ausrichtung der Antenne können solche Störungen wirksam unterdrückt werden.

Der beste Schutz gegen **Zündfunkenstörungen** bietet eine gut abgeschirmte Antennenzuführung (Koaxialkabel mit direktem Anschluss auf den 60 Ohm-Antenneneingang (55)).

12. Interesting facts concerning FM reception

Frequency modulated (FM) broadcasts transmit the full audio spectrum. They are relatively immune against atmospheric and other interferences.

Possible sources of interference are amongst others the following: multipath reception, crossmodulation and ignition noises from gasoline motors. **Crossmodulation** originates in the input stage of lower quality tuners with the result that weak signals may be masked by stronger signals, even though they are of different frequency. The B760 tuner is designed so as to offer maximum safety against such an interference. When operating the tuner on a community antenna system, the quality of reception will be governed by the system and the antenna amplifier in particular. Even the best tuner cannot eliminate crossmodulation interferences that originate in an antenna amplifier.

Multipath reception results from reflections of the VHF carrier signal along its way to the receiving antenna (similar to ghosts in the television picture). By carefully orienting the receiving antenna, this interference can be effectively suppressed.

Against **ignition interference**, a well shielded coaxial antenna cable, connected directly to the 75 ohm input (55), provides the best possible protection.

12. Les particularités de la réception FM

Les ondes ultra-courtes et la modulation de fréquence (FM) garantissent une retransmission à large bande, pratiquement exempte de parasites.

Les seules perturbations pouvant encore subsister sont, entre autres, la réception multiple, les parasites d'allumage des automobiles et les distorsions d'intermodulation. **L'intermodulation** se produit dans les récepteurs de classe moyenne et se traduit par un recouvrement des signaux faibles par des signaux forts de fréquence différente. Le tuner B760 élimine efficacement ce genre de perturbations; par contre, lorsqu'elles apparaissent dans l'amplificateur d'une installation d'antenne collective, même le plus parfait des récepteurs ne parvient plus à les éliminer.

La réception multiple est due à des réflexions lors de la propagation des ondes ultra-courtes. Dans ce cas modifier légèrement la direction de l'antenne.

La meilleure protection contre les **parasites d'allumage** consiste à utiliser une descente d'antenne blindée (câble coaxial directement raccordé à la prise d'antenne (55) BNC, 60 ohms).

Die Empfindlichkeit des B760 ist ausserordentlich hoch, so dass Mono-Sender, die knapp über dem Antennenrauschen liegen, einwandfrei empfangen werden. Je stärker jedoch das Empfangssignal ist, desto besser liegt die Unterdrückung von Störgeräuschen. Zudem benötigt ein Empfänger für den Empfang eines Stereo-Senders (systembedingt) eine um 20 dB (10 fach) höhere Antennenspannung, um gleiche Rauschfreiheit wie bei Mono-Empfang zu gewährleisten. Für mangelhaften Stereo-Empfang an Gemeinschaftsantennen ist deshalb vielfach ein ungenügend oder nicht einwandfrei verstärkender Antennenverstärker verantwortlich.

Mit dem Instrument SIGNAL ⑤ kann die Signalspannung am Empfängereingang überschlagsmässig beurteilt werden.

The B760 tuner is of exceptionally high sensitivity. Monophonic broadcasts which reach the antenna input with a signal level barely above antenna noise will already be received with acceptable quality. Any increase in the strength of the received signal will suppress the noise even further. To receive a stereo broadcast with the same signal to noise ratio as obtained from a monophonic program, the antenna input signal must be ten times as strong (20 dB higher). This difference is inherent in the principle employed for stereophonic broadcasting. Unsatisfactory stereophonic reception from a community antenna system is therefore often due to improperly working distribution amplifiers.

The meter SIGNAL ⑤ provides an approximate indication of the signal voltage present on the aerial input.

La sensibilité du tuner B760 est très élevée, de sorte que des émissions monophoniques tout juste supérieures au souffle d'antenne sont reçues confortablement. Plus le signal reçu est intense, plus la suppression des bruits parasites est efficace. D'autre part, le système de retransmission en stéréophonie exige une tension d'antenne plus élevée de 20 dB (soit 10 fois) pour obtenir un affaiblissement du souffle égal à celui de la réception en monophonie. Dans la plupart des cas de mauvaise réception stéréophonique avec une installation d'antenne collective, il faut incriminer l'amplificateur d'antenne dont le gain est insuffisant.

L'instrument SIGNAL ⑤ indique l'intensité du signal reçu et permet de mesurer approximativement la tension d'antenne.

In diesem Kapitel finden Sie in zwangloser Form technische Daten, Darstellungen zur Verbindung ganzer Anlagen, Blockschaltbilder usw. für technisch Interessierte. Bitte beachten Sie auch die hintere Umschlagseite.

For the technically interested user, this chapter contains the tuner's technical performance data, schematic drawings for suggested system hook-ups and block diagrams. Your attention is also drawn to the inside of the back cover.

Pour ceux que la technique intéresse, ce chapitre réunit divers données techniques, descriptions de raccordement à une installation complète, schémas etc. Voir également la dernière page de couverture.

Technische Daten**Empfangsbereich:**

87,00 ... 107,975 MHz
Durchstimmbar über quartzgenauen Frequenz-Synthesizer in 840 Schritten im 25 kHz Kanalraster.

Sendervorwahl:

15 Stationstasten im 25 kHz Raster quartzgenau programmierbar.

Genauigkeit:

± 0,005 %

Messinstrumente:

Signalstärke Instrument:
log. ... 100 mV/60 Ohm
Abstimminstrument:
linear 20 kHz/mm

Nutzbare Empfindlichkeit:

Mono: 2 μ V
Stereo: 20 μ V
gemessen am 60 Ohm Eingang für einen Signal/Rauschabstand von 46 dB bezogen auf 40 kHz Hub.

Grenzeempfindlichkeit:

0,7 μ V
gemessen am 60 Ohm Eingang für einen Signal/Rauschabstand von 26 dB bezogen auf 40 kHz Hub.

Spiegelfrequenzdämpfung:

106 dB
 $\Delta f = 2 \times f_{ZF}$, Referenz: 1 μ V/60 Ohm

Zwischenfrequenzdämpfung:

110 dB
 f_{ZF} , Referenz: 1 μ V/60 Ohm

Nebenwellendämpfung:

106 dB
 $\Delta f = 0,5 \times f_{ZF}$, Referenz 1 μ V/60 Ohm

Übernahme-Verhältnis:

0,8 dB
gemessen bei 40 kHz Hub, 30 dB Signal/Rauschabstand und 1 mV/60 Ohm.

Technical Data**Tuning Range:**

87,00 ... 107,975 MHz
Tuning in 840 steps with 25 kHz separation by means of a quartz referenced frequency synthesizer.

Station Preselection:

15 user programmable station selector keys for quartz accurate station selection in accordance with a 25 kHz channel pattern.

Accuracy:

± 0.005 %

Tuning Meters:

Signal strength:
log. ... 100 mV/75 ohms
Center tuning:
linear 20 kHz/mm

Usable Sensitivity:

Mono: 2 μ V
Stereo: 20 μ V
measured at the 75 ohms antenna input for a signal to noise ratio of 46 dB relative to 40 kHz deviation.

Absolute Sensitivity:

0,7 μ V
measured at the 75 ohms antenna input for a signal to noise ratio of 26 dB relative to a deviation of 40 kHz.

Image Rejection:

106 dB
 $\Delta f = 2 \times f_{ZF}$, reference 1 μ V/75 ohms

IF Rejection:

110 dB
 f_{ZF} , reference 1 μ V/75 ohms

Spurious Response:

106 dB
 $\Delta f = 0,5 \times f_{ZF}$, reference 1 μ V/75 ohms

Capture Ratio:

0,8 dB
measured with a deviation of 40 kHz, 30 dB signal to noise ratio and 1 mV/75 ohms.

Caractéristiques techniques**Gamme de fréquence:**

87,00 ... 107,95 MHz
Accord par synthétiseur de fréquence à quartz en 840 pas de 25 kHz.

Présélection:

15 touches de station programmables par pas de 25 kHz définis par quartz.

Précision:

± 0,005 %

Instruments de mesure:

Indicateur d'intensité du signal:
log. ... 100 mV/60 ohms
Indicateur du centrage d'accord:
linéaire 20 kHz/mm

Sensibilité effective:

Mono 2 μ V
Stéréo: 20 μ V
Mesurée à l'entrée 60 ohms pour un rapport signal/bruit de 46 dB avec une excursion de 40 kHz.

Sensibilité limite:

0,7 μ V
mesurée à l'entrée 60 ohms pour un rapport signal/bruit de 26 dB avec une excursion de 40 kHz.

Réjection image:

106 dB
 $\Delta f = 2 \times f_{F1}$ référence: 1 μ V/60 ohms

Réjection de la fréquence intermédiaire:

110 dB
 f_{F1} , référence: 1 μ V/60 ohms

Affaiblissement d'intermodulation:

106 dB
 $\Delta f = 0,5 \times f_{F1}$, référence 1 μ V/60 ohms

Rapport de capture:

0,8 dB
mesuré avec une excursion de 40 kHz, un rapport signal/bruit de 30 dB pour 1 mV/60 ohms

Trennschärfe:

80 dB
Nutzsignal 100 μV an 60 Ohm, Störsignal 1 mV/60 Ohm moduliert mit 40 kHz Hub. ($\Delta f = 300$ kHz).

AM-Unterdrückung:

70 dB
bezogen auf 75 kHz Hub, 30 % AM 400 Hz und 1 mV/60 Ohm Antennenspannung.

Frequenzgang:

30 Hz ... 15 kHz ± 1 dB
bezogen auf 1 mV/60 Ohm moduliert mit 40 kHz Hub am Antenneneingang.

De-Emphasis:

25, 50, 75 μs umschaltbar

NF-Verzerrungen:

0,15 %
bei 1 mV/60 Ohm, 1 kHz und 40 kHz Hub, Mono und Stereo L = R.

Stereo-Übersprechdämpfung:

42 dB:
Schalter SEPARATION auf MAXIMUM
10 dB:
Schalter SEPARATION auf HIGH BLEND
bei 1 mV/60 Ohm, 1 kHz und 40 kHz Hub.
Geräuschabstands-Verbesserung bei 50 μV /60 Ohm (DIN 45405): 7 dB.

Fremdspannungsabstand:

75 dB
30 Hz ... 15 kHz linear, 1 mV/60 Ohm bezogen auf 75 kHz Hub.

Pilotton- und Hilfsträgerdämpfung:

(inkl. aller Oberwellen)
70 dB
15 kHz ... 300 kHz linear, 1 mV/60 Ohm bezogen auf 75 kHz Hub.

Umschaltswelle INTER STATION:

1,5 ... 10 μV an 60 Ohm
einstellbar mit Regler INTER STATION THRESHOLD

Umschaltswelle INTER STEREO:

4 ... 60 μV an 60 Ohm
einstellbar mit Regler INTER STEREO THRESHOLD

Antennen-Eingänge:

60 ... 75 Ohm, coaxial,
nach DIN 45325
240 ... 300 Ohm, symmetrisch,
nach DIN 45316

Static Selectivity:

80 dB
Wanted signal 100 μV on 75 ohms, interfering signal 1 mV/75 ohms modulated to 40 kHz deviation ($\Delta f = 300$ kHz).

AM-Suppression:

70 dB
relative to a deviation of 75 kHz, 30 % AM 400 Hz and 1 mV/75 ohms antenna input voltage.

Frequency Response:

30 Hz ... 15 kHz ± 1 dB
referred to an input signal of 1 mV/75 ohms modulated to 40 kHz deviation.

De-Emphasis:

25, 50, 75 μs selectable

Total Harmonic Distortion:

0,15 %
with an input signal of 1 mV/75 ohms, 1 kHz and 40 kHz deviation, mono and stereo L = R.

Stereo Crosstalk:

42 dB:
Switch SEPARATION in position MAXIMUM
10 dB:
Switch SEPARATION in position HIGH BLEND
with an input signal of 1 mV/75 ohms, 1 kHz and 40 kHz deviation.
Improvement of signal to noise ratio with an input signal of 50 μV /75 ohms (DIN 45405): 7 dB.

Signal to Noise Ratio:

75 dB
30 Hz ... 15 kHz linear, referred to 75 kHz deviation and an input signal of 1 mV/75 ohms.

Pilot Signal and Subcarrier Suppression:

(including all harmonics)
70 dB
15 kHz ... 300 kHz linear, referred to 75 kHz deviation and an antenna input of 1 mV/75 ohms.

Trigger Threshold INTER STATION:

1,5 ... 10 μV on 75 ohms
adjustable with potentiometer INTER STATION THRESHOLD.

Trigger Threshold INTER STEREO:

4 ... 60 μV on 75 ohms
adjustable with potentiometer INTER STEREO THRESHOLD.

Antenna Inputs:

60 ... 75 ohms, coaxial,
as per DIN 45325
240 ... 300 ohms, balanced,
as per DIN 45316

Sélectivité:

80 dB
signal utile 100 μV /60 ohms, signal perturbateur 1 mV/60 ohms modulé avec 40 kHz d'excursion ($\Delta f = 300$ kHz).

Réjection de la modulation d'amplitude:

70 dB
correspondant à 75 kHz d'excursion, 30 % de modulation d'amplitude à 400 Hz et 1 mV/60 ohms sur l'antenne.

Bande passante:

30 Hz ... 15 kHz ± 1 dB
se rapportant à un signal d'antenne de 1 mV/60 ohms modulé avec 40 kHz d'excursion.

Désaccentuation:

commutable: 25, 50, 75 μs

Distorsion BF:

0,15 %
à 1 mV/60 ohms, 1 kHz avec 40 kHz d'excursion, mono et stéréo G = D.

Amortissement de diaphonie stéréo:

42 dB:
Commutateur SEPARATION sur MAXIMUM
10 dB:
Commutateur SEPARATION sur HIGH BLEND
à 1 mV/60 ohms, 1 kHz avec 40 kHz d'excursion.
Amélioration du rapport signal/bruit à 50 μV /60 ohms (DIN 45405): 7 dB.

Recul du bruit de fond:

75 dB
30 Hz ... 15 kHz linéaire, à 1 mV/60 ohms avec 75 kHz d'excursion.

Réjection du signal pilote et de la sous-porteuse:

(avec toutes les harmoniques)
70 dB
15 kHz ... 300 kHz linéaire, à 1 mV/60 ohms avec 75 kHz d'excursion.

Seuil de commutation INTER STATION:

1,5 ... 10 μV à 60 ohms
réglable avec INTER STATION THRESHOLD

Seuil de commutation INTER STEREO:

4 ... 60 μV à 60 ohms
réglable avec INTER STEREO THRESHOLD

Entrées d'antenne:

60 ... 75 ohms, coaxiale
d'après DIN 45325
240 ... 300 ohms, symétrique
d'après DIN 45316

NF-Ausgänge:

Festeingestellter Ausgang:

$R_i = 220 \text{ Ohm}$, R_L min. 10 kOhm

Doppel-Cinchbuchse parallel mit Buchse nach DIN 41524.

Ausgangsspannung 1,16 V bei 400 Hz und 75 kHz Hub.

Regelbarer Ausgang:

R_i max. 1,5 kOhm, R_L min. 10 kOhm

Doppel-Cinchbuchse, Ausgangspegel mit Regler OUTPUT LEVEL einstellbar.

Ausgangsspannung 1,16 V bei 400 Hz und 75 kHz Hub.

Kopfhörer-Ausgang:

$R_i = 200 \text{ Ohm}$, R_L min. 8 Ohm

Stereo Jack Buchse, Pegel mit Regler VOLUME einstellbar.

Ausgangsspannung 8 V bei 400 Hz und 75 kHz Hub.

Oszilloskop-Ausgang:

Doppelcinchbuchse,

Vertikal (Y): 50 mV/60 Ohm HF $\approx 1 \text{ V}$

Horizontal (X): 75 kHz Hub $\approx 2,8 V_{SS}$

Bestückung:

(ohne Dolby-Steckkarte)

65 Integrierte Schaltungen (IC), 63 Transistoren, 2 Dioden-Matrizen (91 Dioden), 42 Dioden, 19 Abstimm-Doppeldioden, 3 Brückengleichrichter, 7 Sieben-Segment Anzeigen.

Stromversorgung:

umschaltbar: 100, 120, 140, 200, 220, 240 V

50 ... 60 Hz, 40 Watt

Netzsicherung:

100 ... 140 V: 0,5 AT

200 ... 240 V: 0,25 AT

Stromversorgung des elektronischen Speichers bei Netzausfall durch drei Alkaline-Batterien à 1,5 V (R6, UM3, Size AA).

Gewicht: (Masse)

12 kg

Abmessungen:

B x H x T = 452 x 151 x 348 mm

Audio Outputs:

Fixed level output:

$R_i = 220 \text{ ohms}$, R_L min. 10 kohms

Double phono socket connected in parallel to socket as per DIN 41524.

Output voltage 1.16 V at 400 Hz and 75 kHz deviation.

Adjustable output:

R_i max. 1.5 kohms, R_L min. 10 kohms.

Double phono socket, level adjustable with potentiometer OUTPUT LEVEL.

Output voltage 1.16 V at 400 Hz and 75 kHz deviation.

Headphone Output:

$R_i = 200 \text{ ohms}$, R_L min. 8 ohms

Stereo jack, level adjustable with potentiometer VOLUME.

Output voltage 8 V at 400 Hz and 75 kHz deviation.

Oscilloscope output:

Double phono socket,

vertical (Y): 50 mV/75 ohms HF $\approx 1 \text{ V}$

horizontal (X): 75 kHz deviation $\approx 2,8 V_{pp}$

Component parts:

(without Dolby circuit board)

65 integrated circuits (IC), 63 transistors, 2 diode matrices (91 diodes), 42 diodes, 19 variable capacity double diodes, 3 bridge rectifiers, 7 seven-segment displays.

Electric Current Supply:

Voltage selector for: 100, 120, 140, 200, 220, 240 V

50 ... 60 Hz, 40 watts

Main fuse:

100 ... 140 V: 0.5 AT

200 ... 240 V: 0.25 AT

In case of power line failure, the current supply for the electronic memory unit is maintained by three 1.5 V alkaline-batteries (R6, UM3, Size AA).

Weight:

12 kg (26 lbs 7 ozs)

Dimensions:

W x H x D = 452 x 151 x 348 mm

(17.8 x 6 x 13.7 inches)

Sorties BF:

$R_i = 220 \text{ ohms}$, R_L 10 kohms

double prise CINCH parallèle à la prise DIN 41524.

1,16 V de tension de sortie à 400 Hz avec 75 kHz d'excursion.

Sortie réglable:

$R_i = 1,5 \text{ kohms max.}$, R_L 10 kohms min.

double prise CINCH, niveau de sortie réglable avec OUTPUT LEVEL.

1,16 V de tension de sortie à 400 Hz avec 75 kHz d'excursion.

Sortie casque:

$R_i = 200 \text{ ohms}$, R_L 8 ohms min.

prise Jack stéréo, niveau réglable avec VOLUME.

8 V de tension de sortie à 400 Hz avec 75 kHz d'excursion.

Sortie oscilloscope:

double prise CINCH,

vertical (Y): 50 mV/60 ohms HF $\approx 1 \text{ V}$

horizontal (X): 75 kHz d'excursion $\approx 2,8 V_{pp}$

Composants:

(sans circuit Dolby)

65 circuits intégrés (IC), 63 transistors, 2 matrices à diodes (91 diodes), 42 diodes, 19 double-diodes à capacité, 3 redresseurs en pont et 7 indicateurs sept segments.

Alimentation:

Commutable: 100, 120, 140, 200, 220 et 240 V

50 ... 60 Hz, 40 watts

Fusible secteur:

100 ... 140 V: 0,5 AT

200 ... 240 V: 0,25 AT

En cas de coupure secteur, alimentation secondaire de la mémoire électronique par 3 piles alcalines de 1,5 V (R6, UM3, Size AA).

Poids:

12 kg

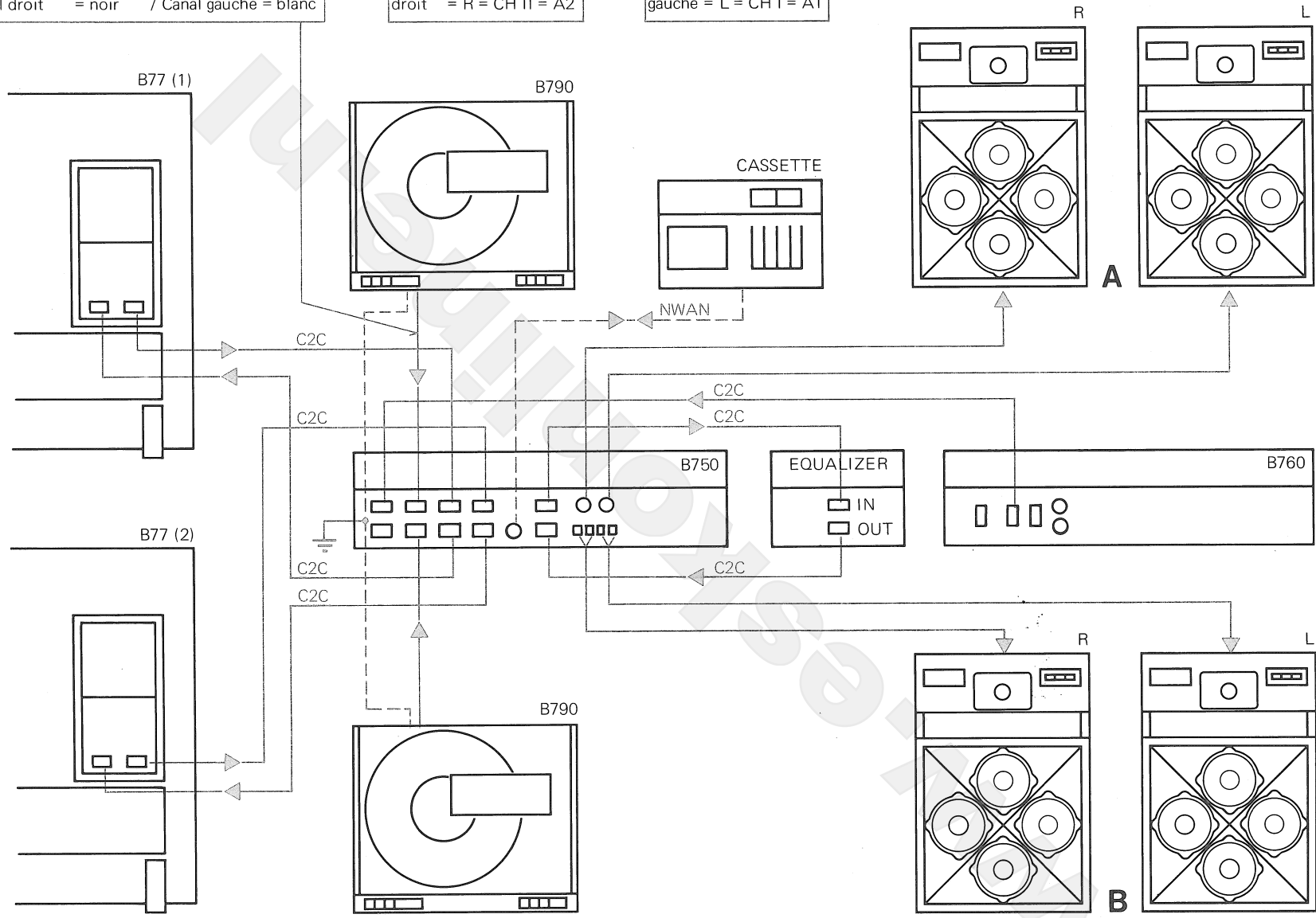
Dimensions:

L x H x P = 452 x 151 x 348 mm

Kanal rechts = schwarz / Kanal links = weiss
 RH channel = black / LH channel = white
 Canal droit = noir / Canal gauche = blanc

rechts = R = CH II = A2
 right = R = CH II = A2
 droit = R = CH II = A2

links = L = CH I = A1
 left = L = CH I = A1
 gauche = L = CH I = A1

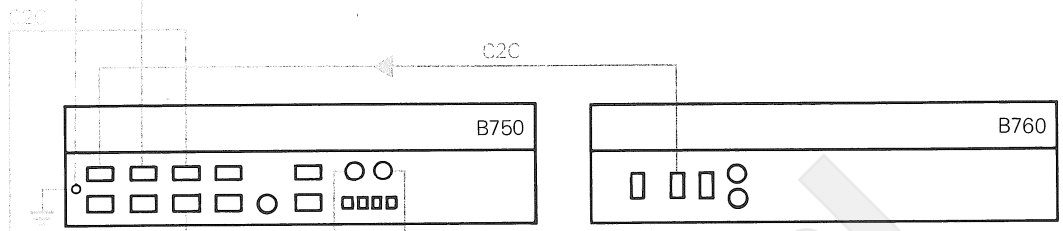
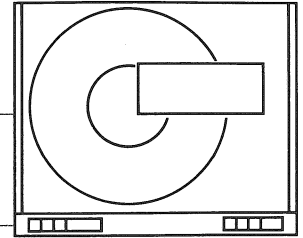


links = L = CH I = A1
left = L = CH I = A1
gauche = L = CH I = A1

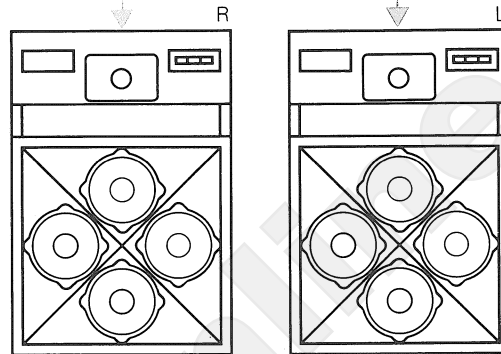
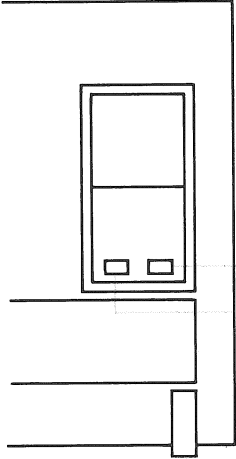
rechts = R = CH II = A2
right = R = CH II = A2
droit = R = CH II = A2

Kanal rechts = schwarz / Kanal links = weiss
RH channel = black / LH channel = white
Canal droit = noir / Canal gauche = blanc

B790



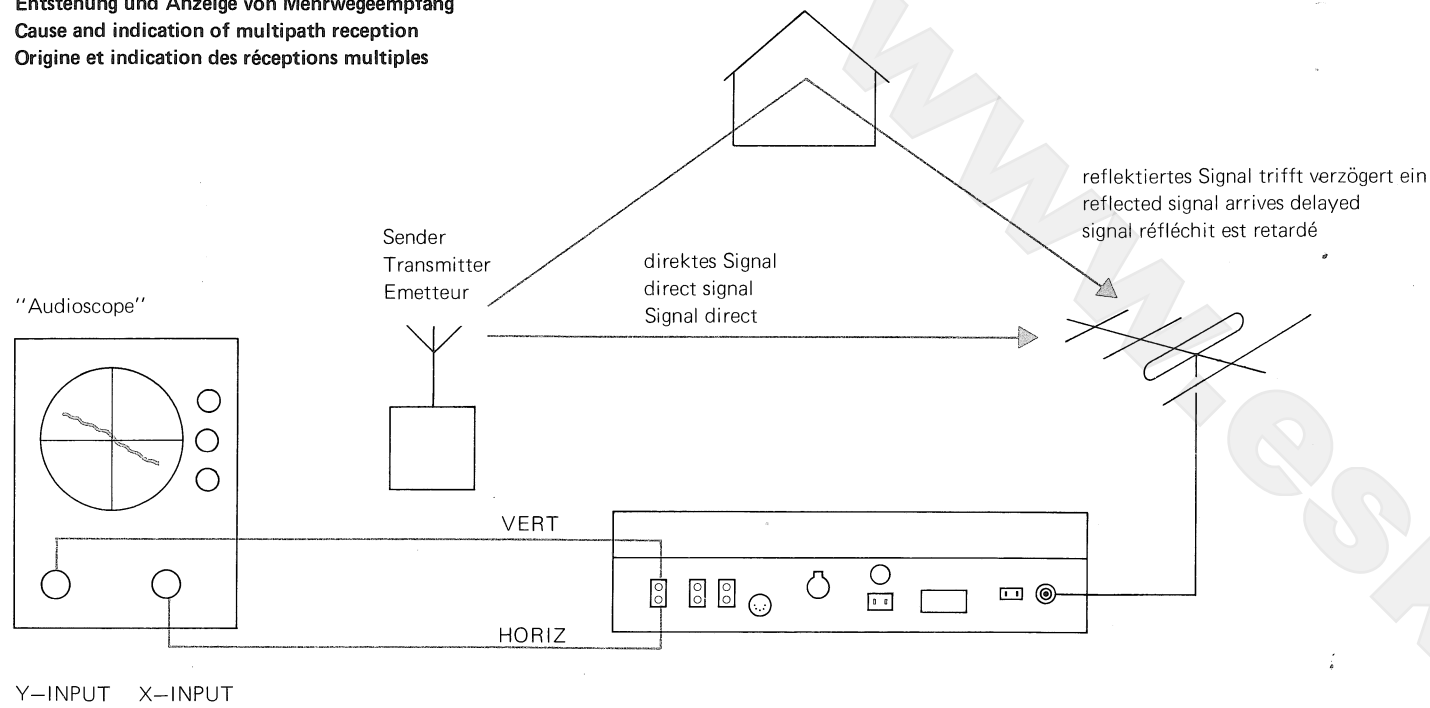
B77



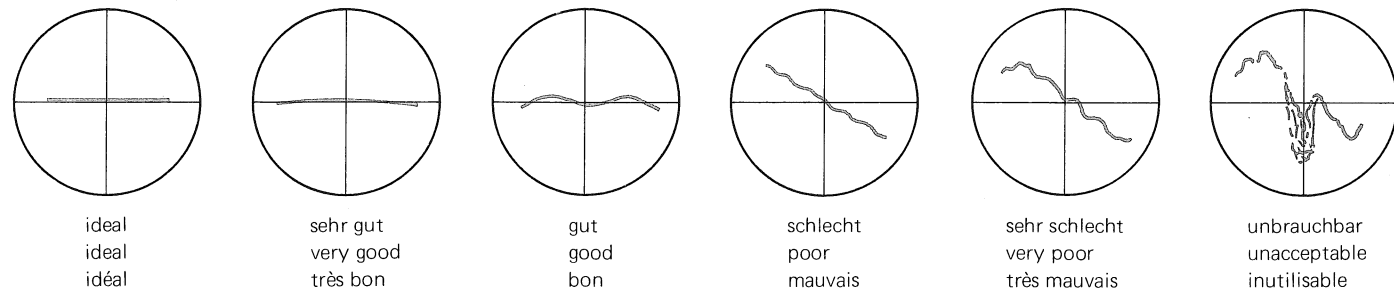
www.esko.nl

Printed in Switzerland
by WILLI STUDER 18.140.1077
Copyright by WILLI STUDER
CH - 8105 Regensdorf - Zürich
ED 1

Entstehung und Anzeige von Mehrwegeempfang
Cause and indication of multipath reception
Origine et indication des réceptions multiples

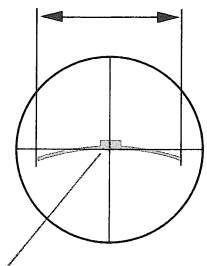


Typische Mehrwegeempfangs-Anzeigen
Typical Multipath Displays
Images typiques de réception multiples



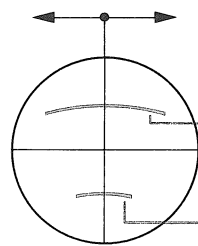
hörbare Verzerrungen und Störungen
audible distortion and interference
distorsions et parasites audibles

100 % Modulation (± 75 kHz Hub)
 100 % of modulation (± 75 kHz deviation)
 100 % de modulation (± 75 kHz d'excursion)



9 % Pilotton bei Stereosendungen
 9 % Pilot signal on stereo transmissions
 9 % de signal pilote en émission stéréo

Hub (Modulationsstärke)
 Deviation (intensity of modulation)
 Excursion (intensité de modulation)



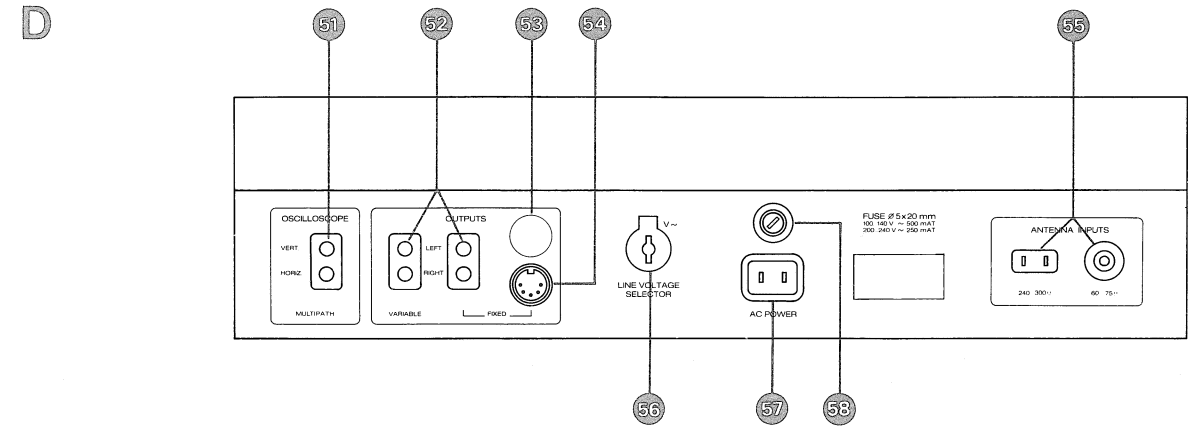
grosser Hub / grosses Signal
high modulation / large signal
forte excursion / fort signal

geringer Hub, geringes Signal
low modulation, small signal
faible excursion, faible signal

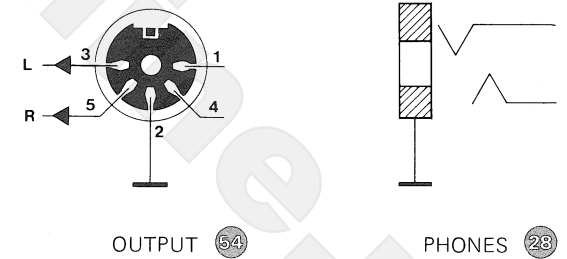
Signalstärke
 Signal strength
 Intensité du signal d'antenne

Bei Gleichstromkopplung ist auf dem "Audioscope" auch die Signalstärke sichtbar
 When using DC-coupling, the "Audioscope" will show signal strength as well
 L'intensité du signal est également visible avec un "audioscope" à couplage continu

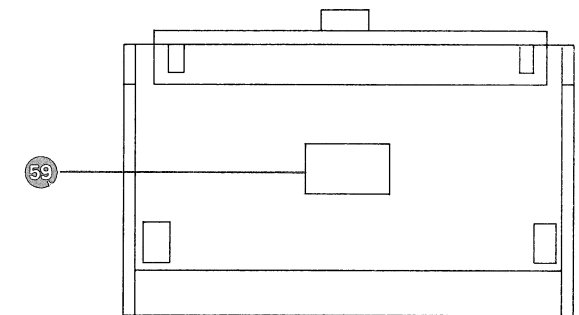
Anschlussfeld auf der Rückwand
Connectors on the rear panel
Panneau de raccordement arrière



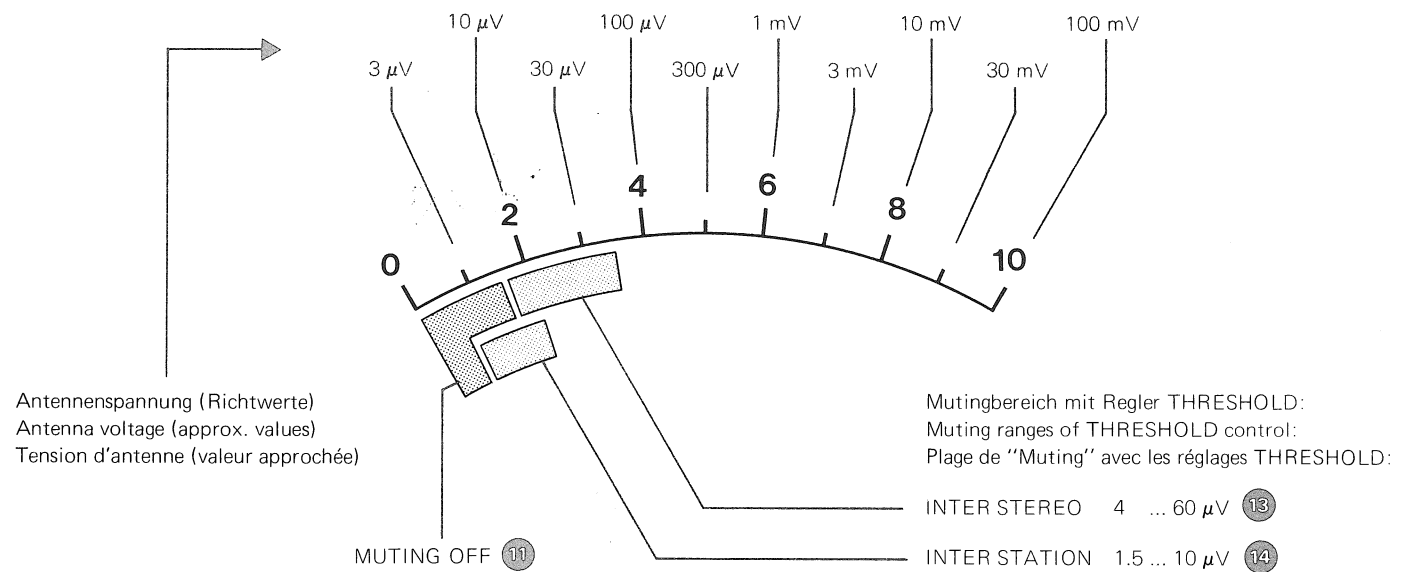
Buchsenbelegungen
Wiring of sockets
Câblage des prises



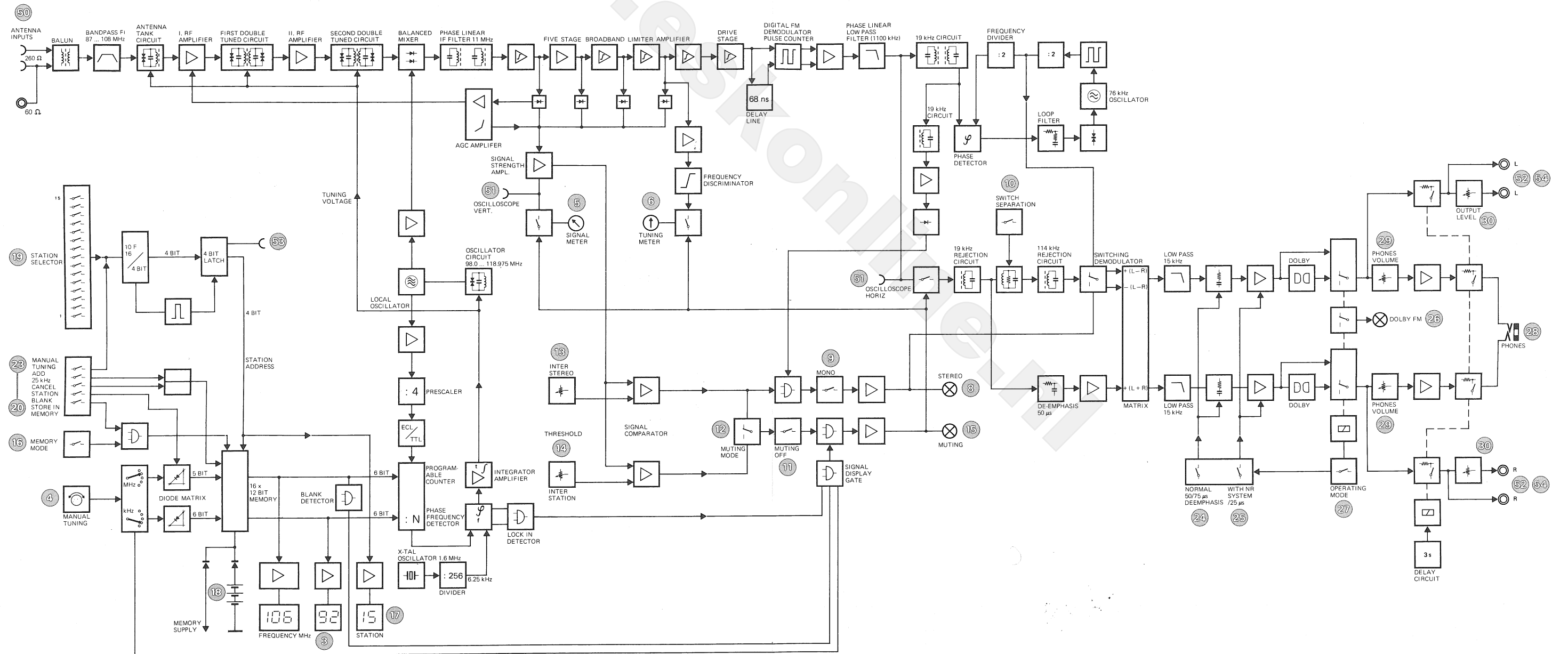
Sekundärsicherungen
Internal (secondary) fuses
Fusibles secondaires



Abstimminstrument SIGNAL
SIGNAL strength meter
Indicateur d'intensité du SIGNAL



B760 BLOCK DIAGRAM
 BLOCK DIAGRAM
 SCHEMA BLOC



Hersteller / Manufacturer / Fabricant

WILLI STUDER
CH-8105 Regensdorf, Switzerland
Althardstrasse 30

WILLI STUDER GmbH
D-7827 Löffingen, Germany
Talstrasse 7

World Wide Distribution

REVOX ELA AG
CH-8105 Regensdorf, Switzerland
Althardstrasse 146

