

A78

Verstärker
Amplificateur
Amplifier

A76

FM-Tuner
Tuner FM
FM-Tuner

Bedienungsanleitung
Mode d'emploi
Operating instructions

Sorry, this is the best quality available :-)

REVOX



Verstärker REVOX A78

	Seite
Übersichtsbilder mit Hinweisnummern	2 ... 4
Verbindungsplan REVOX Hi-Fi Anlage	5
Installation	6 ... 11
Bedienung	12 ... 18
Einpegeln der Anlage	19 ... 21
Technische Daten und Einbaumasse	22 ... 23

FM-Tuner REVOX A76

Übersichtsbilder mit Hinweisnummern	24 ... 25
Installation	26 ... 27
Bedienung	27 ... 29
Wissenswertes über den UKW-Empfang	30 ... 31
Technische Daten	32
Unterhalt REVOX A78 und REVOX A76	21

ALLGEMEINES (für beide Geräte gültig)

Die Geräte dürfen nur an Wechselspannung angeschlossen werden.

Bevor die Geräte am Netz angeschlossen werden, sind die Spannungswähler zu kontrollieren, bzw., auf die Netzspannung einzustellen.

Verstärker A78, siehe Seite 2, Nr. 31
FM-Tuner A76, siehe Seite 24, Nr. 53

Ab Herstellerwerk sind die Spannungswähler auf 220 V Netzspannung eingestellt. Zum Umschalten eignet sich ein passendes Geldstück. Für Netzspannungen die auf dem Spannungswähler nicht aufgeführt sind, gilt der nächstliegende Wert. (zB. 117 V Netzspannung = Einstellung auf 110 V)

Die Netzsicherungen sind ab Herstellerwerk für Netzspannungen von 220 - 250 V bemessen. Für Netzspannungen von 110 - 150 V müssen entsprechend stärkere Sicherungen eingesetzt werden.

Netzspannung		220-250 V~	110-150 V~
Verstärker A78	26	1 A	2 A
FM - Tuner A76	51	0,1 A	0,2 A

Alle Sicherungen träge

Das Auswechseln der Sicherungen ist im Abschnitt UNTERHALT, Seite 21 beschrieben.

Amplifier REVOX A78

	Page
Views, indexed	2 ... 4
Interconnections, REVOX Hi-Fi System	5
Installation	6 ... 11
Operation	12 ... 18
System leveling	19 ... 21
Specs and installation dimensions	22 ... 23

FM-Tuner REVOX A76

Views, indexed	24 ... 25
Installation	26 ... 27
Operation	27 ... 29
About FM-reception	30 ... 31
Technical data	32
Maintenance REVOX A78 and REVOX A76	21

GENERAL (applies to both instruments)

Connect instruments to a.c. only.

Check voltage selector before connecting instruments to line, set for respective line voltage if necessary.

Amplifier A78, see page 2, No. 31
FM-Tuner A76, see page 24, No. 53

Voltage selectors are set for 220 V at the factory. A fitting coin can be used for resetting. For voltages not shown on the voltage selector, use nearest value (e.g. 117 V line - set to 110 V).

Factory installed line fuses are for 220 - 250 V. Fuses for operation on 110 - 150 V, must be of higher rating.

Line Voltage		220-250 V~	110-150 V~
Amplifier A78	26	1 A	2 A
FM-Tuner A76	51	0,1 A	0,2 A

All fuses are of the slow - blow type

Replacement of fuses is described in the MAINTENANCE section, page 21.

Amplificateur REVOX A78

	Page
Vues générales avec numéros de renvoi	2 ... 4
Schéma de la chaîne Hi-Fi REVOX	5
Installation	6 ... 11
Mode d'emploi	12 ... 18
Réglage des niveaux	19 ... 21
Caractéristiques et encombrement	22 ... 23

Tuner FM REVOX A76

Vues générales avec numéros de renvoi	24 ... 25
Installation	26 ... 27
Mode d'emploi	27 ... 29
Les particularités de la réception FM	30 ... 31
Caractéristiques	32
Entretien REVOX A78 et REVOX A76	21

GÉNÉRALITÉS (valables pour les deux appareils)

Les appareils ne peuvent être alimentés qu'en courant alternatif.

Avant de raccorder les appareils au réseau, vérifier les sélecteurs de tension et, au besoin, les commuter sur la tension correcte.

Pour l'amplificateur A78 voir page 2, n° 31
Pour le tuner FM A76 voir page 24, n° 53

Les sélecteurs de tension sont placés en fabrique sur 220 V. Pour commuter, utiliser une pièce de monnaie. Si la tension du réseau diffère des valeurs indiquées, commuter sur la valeur la plus proche. (par exemple, pour un réseau de 117 V, commuter sur 110 V).

Les fusibles de réseau mis en place en fabrique sont prévus pour les réseaux de 220 à 250 V. Pour les réseaux de 110 à 150 V, il faut mettre des fusibles supportant une intensité plus élevée.

Tension du réseau		220-250 V~	110-150 V~
Amplificateur A78	26	1 A	2 A
Tuner FM A76	51	0,1 A	0,2 A

Tous les fusibles sont à fusion retardée

Le remplacement des fusibles est expliqué à la page 21, au paragraphe ENTRETIEN.

Verstärker REVOX A78
 Amplifier REVOX A78
 Amplificateur REVOX A78

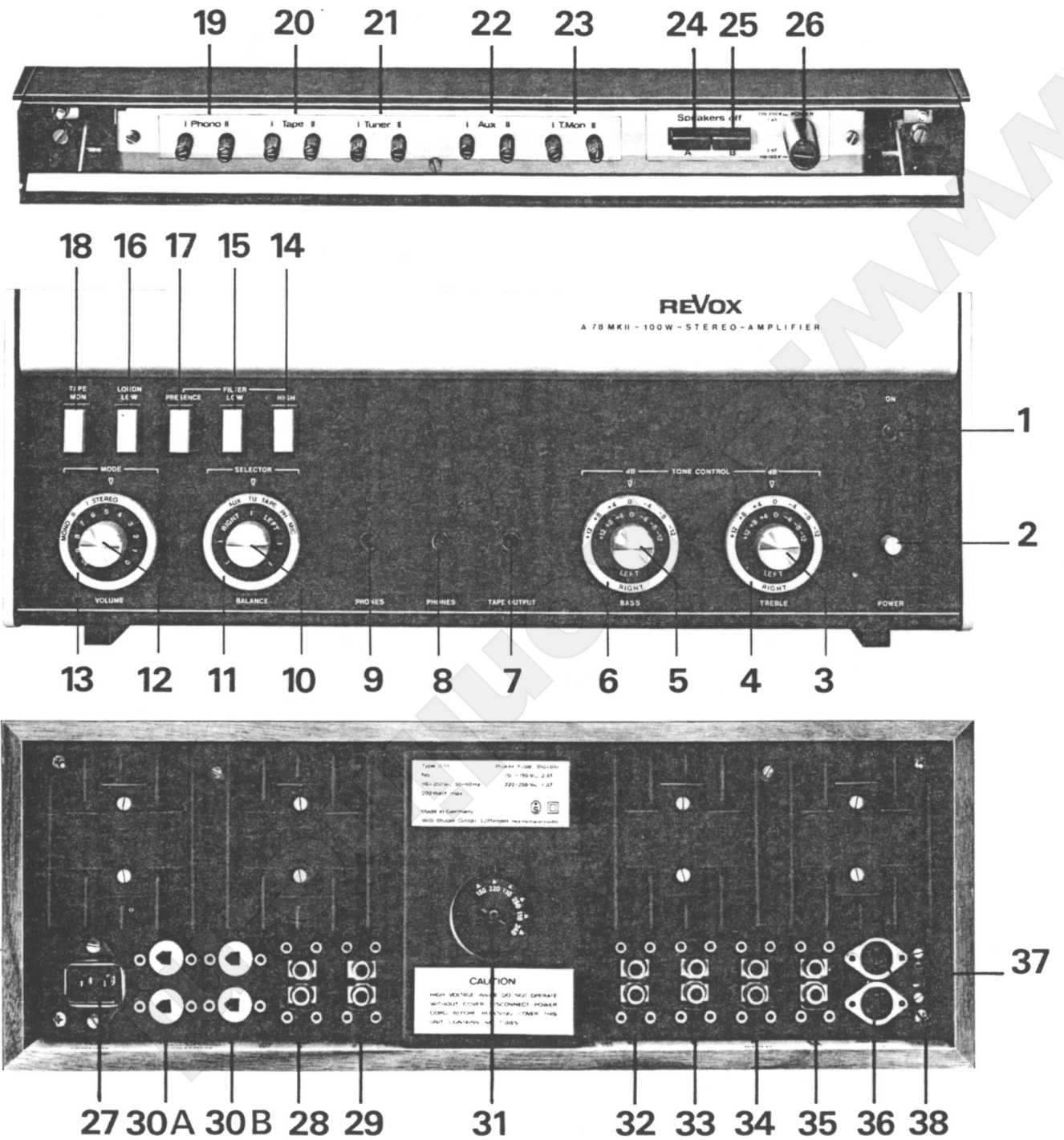


Fig. 1

Verstärker REVOX A78

BEDIENUNGSELEMENTE

- POWER**
- 1 Betriebsanzeigelampe
 - 2 Netzschalter
- TREBLE**
- 3 Höhenregler, linker Kanal (Kanal 1)
 - 4 Höhenregler, rechter Kanal (Kanal 2)
- BASS**
- 5 Tiefenregler, linker Kanal (Kanal 1)
 - 6 Tiefenregler, rechter Kanal (Kanal 2)
- TAPE OUTPUT**
- 7 Tonbandgeräteanschluss, Stereo-Ausgang (Jack), parallel zu Ausgang "Tape Output" 29
- PHONES**
- 8/9 Anschlüsse für 2 Stereo-Kopfhörer
- BALANCE**
- 10 Balanceregler
- SELECTOR**
- 11 Eingangswahlschalter
- VOLUME**
- 12 Lautstärkeregler
- MODE**
- 13 Betriebsartenschalter
- FILTER HIGH / LOW**
- 14 Höhenfilter (Rauschfilter)
 - 15 Tiefenfilter (Rumpelfilter)
- LOUDN LOW (Loudness low)**
- 16 Leise - Taste (mit physiologischer Frequenzgang-korrektur)
- FILTER PRESENCE**
- 17 Präsenzfilter
- TAPE MON (Tape monitor)**
- 18 Taste Tonband - Monitor
- Pegel - Vorregler (Kanal 1 und 2)**
- 19 Phono (Plattenspieler)
 - 20 Tape (Tonband)
 - 21 Tuner
 - 22 Aux (Auxiliary - Reserve)
 - 23 T. Mon (Tape Monitor - Tonband Monitor)

Amplifier REVOX A78

CONTROLS

- POWER**
- 1 Pilot lamp
 - 2 Power switch
- TREBLE**
- 3 Treble control, left channel (CH 1)
 - 4 Treble control, right channel (CH 2)
- BASS**
- 5 Bass control, left channel (CH 1)
 - 6 Bass control, right channel (CH 2)
- TAPE OUTPUT**
- 7 Tape-recorder connection, stereo output (jack), parallel to "Tape Output" 29
- PHONES**
- 8/9 Connections for two stereo phones
- BALANCE**
- 10 Balance control
- SELECTOR**
- 11 Input selector
- VOLUME**
- 12 Volume control
- MODE**
- 13 Mode selector
- FILTER HIGH / LOW**
- 14 High filter
 - 15 Low filter
- LOUDN LOW (Loudness low)**
- 16 Loudness contour (Privacy Key) with physiological frequency correction
- FILTER PRESENCE**
- 17 Presence filter
- TAPE MON (Tape monitor)**
- 18 Tape monitor key
- Input Level Controls (CH 1 and CH 2)**
- 19 Phono
 - 20 Tape
 - 21 Tuner
 - 22 Aux (Auxiliary)
 - 23 T. Mon (Tape monitor)

Amplificateur REVOX A78

ÉLÉMENTS DE COMMANDE

- POWER**
- 1 Lampe - témoin
 - 2 Interrupteur de réseau
- TREBLE**
- 3 Réglage des aiguës, canal gauche (canal 1)
 - 4 Réglage des aiguës, canal droit (canal 2)
- BASS**
- 5 Réglage des basses, canal gauche (canal 1)
 - 6 Réglage des basses, canal droit (canal 2)
- TAPE OUTPUT**
- 7 Raccordement au magnétophone, jack de sortie stéréo, en parallèle sur les sorties "Tape Output" 29
- PHONES**
- 8/9 Jacks pour 2 casques stéréo
- BALANCE**
- 10 Réglage de la balance
- SELECTOR**
- 11 Sélecteur d'entrée
- VOLUME**
- 12 Réglage du volume
- MODE**
- 13 Sélecteur du mode de reproduction
- FILTER HIGH / LOW**
- 14 Filtre aiguës
 - 15 Filtre graves
- LOUDN LOW (Loudness low)**
- 16 Touche d'atténuation (avec correction physiologique de la courbe de réponse)
- FILTER PRESENCE**
- 17 Filtre de présence
- TAPE MON (Tape monitor)**
- 18 Touche de contrôle de l'enregistrement en cours
- Boutons de pré réglage des niveaux (canal 1 et canal 2)**
- 19 Phono Tourne - disques
 - 20 Tape Magnétophone
 - 21 Tuner
 - 22 Aux Auxiliaire (réserve)
 - 23 T. Mon (Tape Monitor) Contrôle d'enregistrement

SPEAKERS OFF

- 24 Taste zum Ausschalten der Lautsprecher, Gruppe A
 25 Taste zum Ausschalten der Lautsprecher, Gruppe B
 26 Netz-Sicherung (220 ... 250 V = 1 A träge)
 (110 ... 150 V = 2 A träge)

Anschlüsse

- 27 Netzanschluss (POWER)
TAPE MON (Tape monitor)
 28 Tonband-Eingang für die Hinterbandkontrolle während der Aufnahme, 250 mV / 50 kΩ

OUTPUT (Ausgänge)**TAPE (Tonband)**

- 29 Anschluss für Tonband-Aufnahme, 175mV/R_L > 50 kΩ

SPEAKERS (Lautsprecher)

- 30A Anschluss für Lautsprecher, Gruppe A
 30B Anschluss für Lautsprecher, Gruppe B
 31 Spannungswähler 110–130–150–220–240–250 V

INPUT (Eingänge)**TAPE (Tonband)**

- 32 Anschluss für Tonbandwiedergabe, 100 mV / 100 kΩ

TUNER

- 33 Anschluss für AM/FM- und FM-Tuner, 100mV/100kΩ

MIC (Mikrophon)

- 34 Anschluss für hochohmige Mikrophone, 3mV/100 kΩ

PHONO MAGNETIC

- 35 Anschluss für magnetische Tonabnehmer, 2-7mV/47 kΩ

AUX (Auxiliary)

- 36 Reserve - Eingang, 100 mV/330 kΩ
 37 Umschalter AUX-Eingang: AUX/PHONO CERAMIC

PHONO CERAMIC

- 38 Anschluss für piezoelektrische Tonabnehmer (Keramisch / Kristall), 230 mV / 800 kΩ

SPEAKERS OFF

- 24 Push-button to disconnect speaker group A
 25 Push-button to disconnect speaker group B
 26 Power fuse (220 ... 250 V = 1 A, slow-blow)
 (110 ... 150 V = 2 A, slow-blow)

Connections

- 27 Connection to line (POWER)
TAPE MON (Tape monitor)
 28 Tape input for after-tape monitoring during recording, 250 mV / 50 kΩ

OUTPUT**TAPE**

- 29 Connection for tape recording, 175 mV/R_L > 50 kΩ

SPEAKERS

- 30A Sockets for speaker group A
 30B Sockets for speaker group B
 31 Voltage selector 110–130–150–220–240–250 V

INPUT**TAPE**

- 32 Connection for tape reproduction, 100 mV / 100 kΩ

TUNER

- 33 Connection for AM/FM-and FM-Tuner, 100mV/100kΩ

MIC (Microphone)

- 34 Connection for high-impedance microphone, 3mV/100kΩ

PHONO MAGNETIC

- 35 Connection for magnetic pick-ups, 2-7mV/47 kΩ

AUX (Auxiliary)

- 36 Auxiliary input, 100mV / 330 kΩ
 37 Aux-input switch : AUX / PHONO CERAMIC

PHONO CERAMIC

- 38 Connection for piezoelectric pick - ups (ceramic / crystal), 230 mV / 800 kΩ

SPEAKERS OFF

- 24 Touche de déconnexion du groupe de haut-parleurs A
 25 Touche de déconnexion du groupe de haut-parleurs B
 26 Fusible de réseau (220 ... 250 V = 1 A, fusion retardée)
 (110 ... 150 V = 2 A, fusion retardée)

Raccordements

- 27 Prise réseau (POWER)
TAPE MON (Tape monitor)
 28 Entrée séparée pour magnétophone, permettant de contrôler l'enregistrement en cours, 250 mV / 50 kΩ

OUTPUT (Sorties)**TAPE (Bande magnétique)**

- 29 Sortie pour magnétophone, 175 mV / R_{Ch} > 50 kΩ

SPEAKERS (Haut-parleurs)

- 30A Raccordement des 2 haut-parleurs du groupe A
 30B Raccordement des 2 haut-parleurs du groupe B
 31 Sélecteur de tension 110–130–150–220–240–250 V

INPUT (Entrées)**TAPE (Bande magnétique)**

- 32 Entrée pour magnétophone (lecture), 100 mV / 100 kΩ

TUNER

- 33 Entrée pour tuner FM ou AM/FM, 100mV / 100kΩ

MIC (Microphone)

- 34 Entrée pour microphone haute impédance, 3mV/100 kΩ

PHONO MAGNETIC

- 35 Entrée pour phonolecteur magnétique, 2-7mV/47 kΩ

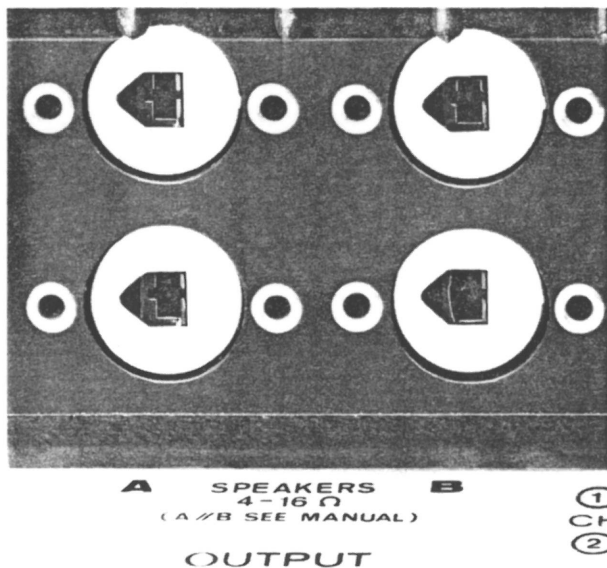
AUX (Auxiliary)

- 36 Entrée auxiliaire de réserve, 100mV / 330 kΩ

- 37 Commutateur de l'entrée auxiliaire: AUX / PHONO CERAMIC

PHONO CERAMIC

- 38 Entrée pour phonolecteur piézoélectrique (cristal ou céramique), 230 mV / 800 kΩ



Kodierungsscheiben, Normalposition

Coding discs, position normal

Masques de codage, position normale

Fig. 3

INSTALLATION (siehe Fig. 2, Seite 5)

Lautsprecher anschliessen

Die Lautsprecher werden an den Buchsen **30** angeschlossen. Es können gleichzeitig bis 4 Lautsprecher (2 Stereogruppen) betrieben werden. Die Lautsprecher der einen Gruppe werden an den Buchsen **30 A**, die der anderen Gruppe an den Buchsen **30 B** angeschlossen. Werden nur 2 Lautsprecher (eine Gruppe) betrieben, so können diese wahlweise an den Buchsen **30 A** oder **30 B** angeschlossen werden.

Das Kabel des linken Lautsprechers wird in die obere Buchse (CH I), das Kabel des rechten Lautsprechers in die untere Buchse (CH II) eingesteckt. (Kodierungsscheibe Normal-Position, Fig. 3).

REVOX-Lautsprechern ist das entsprechende DIN-Kabel beigelegt.

Bei Verwendung von Lautsprechern ohne DIN-Anschluss ist auf identische Polung zu achten. (Die Drahtfarben müssen an beiden Lautsprechern gleich angeschlossen werden). Gegenphasig angeschlossene Lautsprecher machen sich durch eine schlechte Basswiedergabe bemerkbar.

Polungsprüfung: Lautsprecher zusammenstellen. Ein Lautsprecheranschluss umpolen. Basswiedergabe beobachten.

INSTALLATION (see fig. 2, page 5)

Connecting Speakers

The speakers are to be connected to the socket receptacles **30**. Up to 4 loudspeakers (2 stereo pairs) may be operated simultaneously. The speakers of one stereo pair are to be connected to sockets **30 A** whereas the other pair is to be connected to socket **30 B**. When operating only one pair of loudspeakers, they may be connected to either the **30 A** or the **30 B** sockets.

Left speaker cable goes to the upper plug (CH I) right speaker cable goes to the lower plug (CH II) (coding disc standard-position, fig. 3).

The respective DIN-cable is supplied with REVOX-Speakers

Ensure proper polarity when using speakers without DIN-connection (wire colors must be connected alike to both speakers). Speakers connected in phase opposition reproduce bass poorly.

Polarity check: Set speakers together. Switch one speaker polarity. Observe bass reproduction.

INSTALLATION (voir fig. 2, page 5)

Raccordement des haut-parleurs

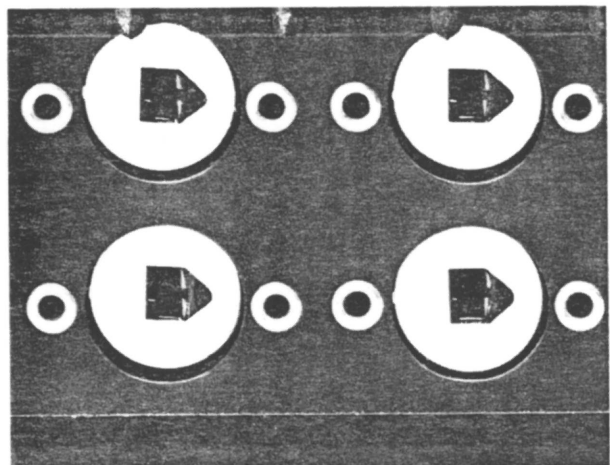
Quatre haut-parleurs, formant deux groupes stéréophoniques, peuvent être raccordés simultanément; les haut-parleurs du groupe A sont raccordés aux prises **30 A**, les haut-parleurs du groupe B sont raccordés aux prises **30 B**. Lorsqu'un seul groupe de deux haut-parleurs est utilisé, il peut être raccordé aux prises **30 A** ou **30 B**.

Le câble du haut-parleur gauche aboutit à la prise supérieure (CH I), celui du haut-parleur droit à la prise inférieure (CH II), le masque de codage des prises est en position normale (fig. 3).

Les haut-parleurs REVOX sont livrés avec les câbles DIN appropriés.

Si des haut-parleurs sans fiche DIN sont utilisés, il faut veiller à ce que leur polarité soit identique (les conducteurs de même couleur doivent être raccordés de la même façon). Des haut-parleurs connectés en opposition de phase se reconnaissent à la mauvaise reproduction des basses.

Pour contrôler la phase, rapprocher les haut-parleurs et inverser le branchement de l'un d'eux en comparant la reproduction des basses.



Kodierungsscheiben - Position für elektrostatisc he Lautsprecher

Coding discs, position for electrostatic speakers

Masques de codage en position spéciale pour haut-parleurs électrostatiques

A SPEAKERS 4-16 Ω (A/B SEE MANUAL) B
OUTPUT
①
②

Fig. 4

Wichtig: Lautsprecher-Impedanzen

2 Lautsprecher: Werden nur 2 Lautsprecher angeschlossen oder sind von 4 angeschlossen Lautsprechern immer nur 2 in Betrieb, so sind alle Lautsprecher-Impedanzen von 4 bis 16 Ω zulässig. Lautsprecher mit Impedanzen unter 4 Ω dürfen nicht angeschlossen werden. Bei Lautsprechern mit 4 bis 8 Ω Impedanz steht die volle Verstärkerleistung zur Verfügung. Bei Lautsprechern mit 16 Ω Impedanz ist entsprechend den technischen Daten die maximale Ausgangsleistung geringer.

4 Lautsprecher: Beim gleichzeitigen Betrieb von 4 Lautsprechern sind nur Impedanzen von 8 bis 16 Ω zulässig (beide Tasten nicht gedrückt = Parallelschaltung der Lautsprechergruppen!). Die minimale Impedanz von 8 Ω je Lautsprecher darf daher nicht unterschritten werden.

Es ist darauf zu achten, dass die Spitzenbelastbarkeit der Lautsprecher, der Ausgangsleistung des Verstärkers pro Kanal entspricht. Lautsprecher mit geringerer Belastbarkeit können durch Überlastung zerstört werden (siehe auch Seite 14).

Für den Anschluss von elektrostatisc hen Lautsprechern (z.B. Quad) sind die Kodierungsscheiben zu drehen. Dazu können die weissen Scheiben mit einer Pinzette herausgezogen werden. Wie Fig. 4 zeigt, werden die Kodierungsscheiben, um 180° gedreht, wieder eingesteckt.

Die Lautsprecherausgänge von Kanal 1 und Kanal 2 dürfen nicht zusammengeschaltet werden.

Important: Loudspeaker impedances

2 loudspeakers: When connecting only 2 loudspeakers or when operating at any instance only 2 speakers out of a connected total of four, then each individual speaker may have an impedance ranging from 4 to 16 Ω. **Do not connect speakers with less than 4 Ω impedance.** Speakers with 4 to 8 Ω impedance allow full output power. Speakers with 16 Ω impedance lose their maximum power according to the technical data.

4 loudspeakers: When operating 4 loudspeakers simultaneously (both buttons released for parallel operation of 2 stereo pairs) it is absolutely essential that the rated speaker impedance ranges from 8 to 16 Ω, the minimum requirement of 8 Ω per speaker must be adhered to under those operating conditions.

Peak rating of speaker must correspond to output power of amplifier. Speakers with lower rating could be destroyed by overloads (see also page 14).

Coding discs are to be turned for hooking up electrostatic speakers (e.g. Quad). For this, the white discs can be pulled out with tweezers. How the coding discs are turned 180° and pushed in is shown on fig. 4.

Speaker outputs of channels 1 and 2 shall not be switched together.

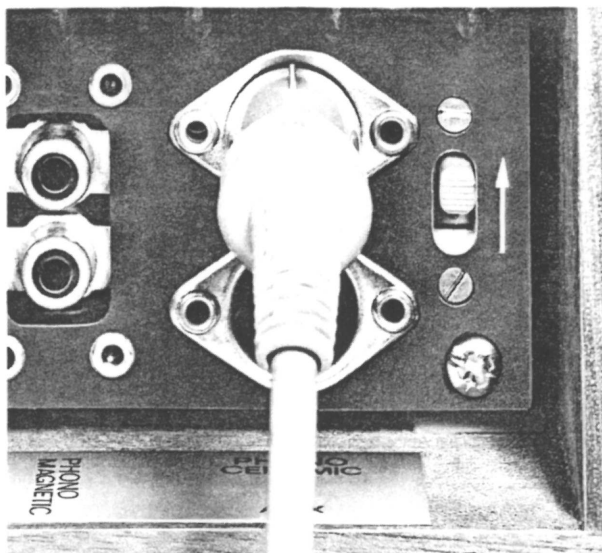
Important: impédance des haut-parleurs

2 haut-parleurs: lorsqu'il n'y a que deux haut parleurs, leur impédance peut être comprise entre 4 et 16 Ω; ceci est également valable si quatre haut-parleurs sont raccordés, à condition qu'il n'y en ait jamais plus de deux en service. **Ne pas utiliser des haut-parleurs dont l'impédance est inférieure à 4 Ω.** La puissance nominale de l'amplificateur est disponible lorsque l'impédance des haut-parleurs se situe entre 4 et 8 Ω; lorsqu'elle est de 16 Ω, la puissance maximale de sortie est moindre (voir caractéristiques).

4 haut-parleurs: lorsque quatre haut-parleurs sont en service, leur impédance doit être comprise entre 8 et 16 Ω (les deux groupes de haut-parleurs sont en parallèle lorsque les deux touches sont relâchées). **L'impédance de chaque haut-parleur ne doit pas être inférieure à 8 Ω.**

Il est possible de bracher des haut-parleurs électrostatiques (par exemple: Quad), en tournant les masques de codage des prises. Ces masques (petits disques en matière plastique blanche) peuvent être retirés à l'aide d'une pincette, puis enfoncés à nouveau après rotation de 180°(voir fig. 4).

La sortie haut-parleur du canal 1 et celle du canal 2 doivent pas être raccordées ensemble.



Schalterstellung PHONO CERAMIC

Switch position PHONO CERAMIC

Commutateur en position PHONO CERAMIC

Fig. 5

Plattenspieler anschliessen

Für Plattenspieler stehen zwei verschiedene Eingänge zur Verfügung: PHONO MAGNETIC und PHONO CERAMIC. Der Eingang PHONO MAGNETIC 35 ist für den direkten Anschluss von Plattenspielern mit magnetischem (dynamischem) Tonabnehmer bestimmt. (RIAA-Entzerrung). Vom Anschlusskabel wird der weisse Cinch-Stecker (linker Kanal) in die obere Buchse, der schwarze Cinch-Stecker (rechter Kanal) in die untere Buchse (35) eingesteckt.

Besitzt der Plattenspieler einen DIN-5-pol-Stecker so ist ein Kupplungsstück DIN-Cinch einzufügen.

Der Eingang PHONO CERAMIC 38 ist für den Anschluss von Plattenspielern mit piezoelektrischem Tonabnehmer bestimmt.

Wird dieser Eingang 38 benutzt, so muss der Umschalter 37 in die obere Stellung geschaltet werden. (Siehe Fig. 5) Der auf PHONO CERAMIC 38 angeschlossene Plattenspieler erscheint dann auf dem Eingangswahlschalter SELECTOR 11 auf Stellung AUX.

Connecting Phonograph

Two different inputs are available for phonographs: PHONO MAGNETIC and PHONO CERAMIC.

Input PHONO MAGNETIC 35 is for connecting directly phonographs with magnetic (dynamic) pick-ups (RIAA equalization).

The white Cinch plug (left channel) of the connecting cable goes into the upper socket, the black plug (right channel) into the lower socket, (35).

If the phonograph has a DIN 5-pole plug, add a DIN-Cinch adapter.

Input PHONO CERAMIC 38 is for connecting phonographs with piezoelectric pick-ups.

If this input 38 is used, set switch 37 in the upper position (see fig. 5).

The phonograph hooked to PHONO CERAMIC 38 appears on the Input SELECTOR 11 at position AUX.

Raccordement d'un tourne-disques

Deux entrées sont prévues pour tourne-disques: PHONO MAGNETIC et PHONO CERAMIC.

L'entrée PHONO MAGNETIC 35 permet de brancher directement un tourne-disques à lecteur magnétique (dynamique). La correction se fait selon la norme RIAA.

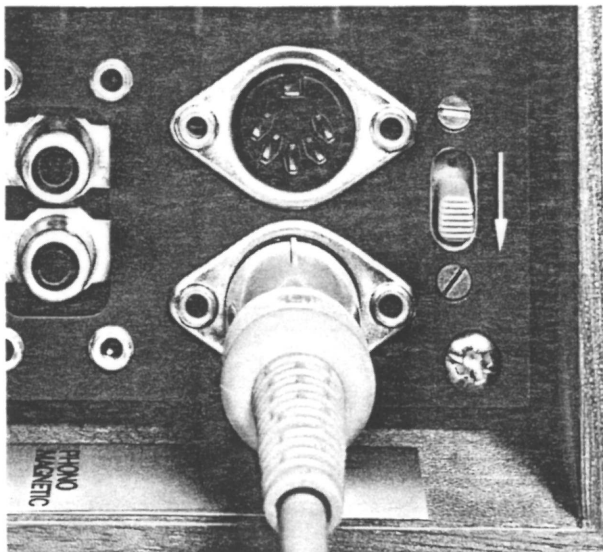
La fiche cinch blanche du câble est branchée dans la prise 35 supérieure (canal gauche), la fiche cinch noire dans la prise 35 inférieure (canal droit).

Si le tourne-disques possède une prise DIN à 5 pôles, il faut intercaler un adaptateur DIN-cinch.

L'entrée PHONO CERAMIC 38 permet de brancher un tourne-disques à lecteur piézoélectrique.

Lorsque cette entrée est utilisée, le commutateur 37 doit être en position supérieure (voir fig. 5).

Le tourne-disques raccordé à l'entrée PHONO CERAMIC 38 est en circuit lorsque le sélecteur d'entrée SELECTOR 11 est sur position AUX.



Schalterstellung Eingang : AUX
 Switch position input : AUX
 Commutateur en position entrée AUX

Fig. 6

Tuner anschliessen

Der Eingang TUNER 33 ist für den Anschluss von FM- oder AM/FM - Tunern bestimmt. Besitzt der Tuner eine Cinch-Ausgangsbuchse (z.B. REVOX FM-Tuner A76, Buchse 56) so erfolgt die Verbindung mit einem Kabel: REVOX C2C.

Bei allen Anschlüssen ist auf die Zuordnung zu achten: linker Kanal (CH I) = oben.

Rundfunkgerät anschliessen

Der Eingang AUX 36 ist für den Anschluss von üblichen Rundfunk- und Steuergeräten geeignet.

Die Verbindung erfolgt mit einem Kabel: REVOX NWAN. Bei Verwendung des Eingangs AUX 36 ist der Umschalter 37 in die untere Schaltstellung zu bringen (siehe Fig. 6).

Kann bei Verwendung des Eingangs AUX 36 kein normiertes Kabel Verwendung finden, so ist der 5-pol DIN-Stecker nach Fig. 7 anzuschliessen.

Connecting Tuner

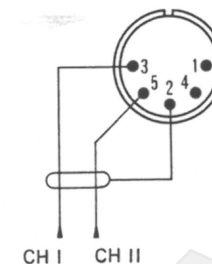
Input TUNER 33 is for connecting FM or AM/FM Tuners. If the tuner has a Cinch output socket (e.g. REVOX FM-Tuner A76, socket 56) use a REVOX C2C cable.

Watch the arrangement of all connections: left channel (CH I) = above.

Connecting Radio

Input AUX 36 is for connecting the usual radio sets and receivers; use cable REVOX NWAN. When using input AUX 36, set switch 37 to lower position (see fig. 6).

If no standard cable can be used with input AUX 36, connect DIN 5-pole plug per fig. 7.



DIN Stecker für Eingänge AUX und PHONO CERAMIC. Anschlusseite Lötflächen.

DIN plug for inputs AUX and PHONO CERAMIC. Connecting side, solder lugs.

Fiche DIN pour les entrées AUX et PHONO CERAMIC, vue côté soudures.

Fig. 7

Raccordement d'un tuner

L'entrée TUNER 33 permet de brancher un tuner FM ou un tuner AM/FM. Si le tuner possède une prise de sortie cinch (comme, par exemple, le tuner FM REVOX A76, prise 56), le raccordement s'effectue à l'aide du câble REVOX C2C.

La disposition est la même pour toutes les connexions: le canal gauche (CH I) se trouve en haut.

Raccordement d'un récepteur radio

L'entrée AUX 36 est prévue pour le branchement d'un récepteur radio ou de tout autre source de modulation équivalente. Le raccordement s'effectue à l'aide d'un câble REVOX NWAN. Lorsque l'entrée AUX 36 est utilisée, le commutateur 37 doit se trouver en position inférieure (voir fig. 6).

S'il n'est pas possible d'utiliser un câble normalisé pour l'entrée AUX 36, utiliser une fiche DIN à 5 pôles connectée selon la figure 7.

Tonbandgerät anschliessen

Für den Anschluss von Tonbandgeräten stehen die Ausgänge: TAPE OUTPUT 29 und 7 und die Eingänge: TAPE INPUT 32 und TAPE MONITOR 28 zu Verfügung.

Ob für die Wiedergabe ab Tonband der Eingang TAPE INPUT oder TAPE MONITOR verwendet wird, hängt im Wesentlichen vom Tonbandgerät und dessen Anwendung ab. Besitzt ein Tonbandgerät nur 2 Tonköpfe (Kombinationkopf für Aufnahme und Wiedergabe) oder wird es vornehmlich als Wiedergabegerät verwendet, so wird der Verstärker-Eingang TAPE INPUT 32 benutzt.

Wird hingegen ein Tonbandgerät mit 3 Tonköpfen (separater Wiedergabekopf) angeschlossen und wird dieses vornehmlich zur Aufnahme über den Verstärker mit direkter Hinterbandkontrolle verwendet, so wird der Eingang TAPE MONITOR 28 benutzt.

Als Beispiel diene die Instruktion für den Anschluss des REVOX-Tonbandgerätes A77. (siehe auch Fig. 2, Seite 5) Der Ausgang des Verstärkers TAPE OUTPUT 29 wird mit dem Eingang des Tonbandgerätes AUX (A77, Nr. 27) verbunden. (Kabel: REVOX C2C)

Der Ausgang des Tonbandgerätes OUTPUT (A77, Nr. 30) wird mit dem Eingang des Verstärkers TAPE MONITOR 28 verbunden. (Kabel: REVOX C2C).

Dabei ist auf die Zuordnung CH I / CH II zu achten, damit anschliessend die Kanäle nicht vertauscht wiedergegeben werden.

Besitzt das Tonbandgerät einen 5-pol. DIN Ausgang, so wird für die Verbindung ein Kabel: REVOX NWAC verwendet. Bezeichnung "A" auf TAPE OUTPUT 29, Bezeichnung "W" auf TAPE INPUT 32, resp. TAPE MONITOR 28.

Anschluss von 2 Tonbandgeräten

Durch die gleichzeitige Benützung der Tonband-Eingänge TAPE INPUT 32 und TAPE MONITOR 28 können 2 Tonbandgeräte für Wiedergabe angeschlossen werden.

Connecting Tape Recorder

Outputs TAPE OUTPUT 29 & 7 and inputs TAPE INPUT 32 & TAPE MONITOR 28 are for connecting tape recorders.

Whether TAPE INPUT or TAPE MONITOR is used for reproducing from tape depends mainly on the tape recorder and its application. If the tape recorder has only two heads (combination head for recording and reproducing) or if it is mainly used as reproduction instrument, use TAPE INPUT 32.

If a tape recorder with three heads (separate playback head) is used primarily for recording over the amplifier with direct after-tape monitoring, use input TAPE MONITOR 28.

Instructions for connecting tape recorder REVOX A77 serve as example (see also fig. 2, page 5). TAPE OUTPUT 29 of the amplifier is hooked to the tape recorder input AUX (A77, No. 27) using cable REVOX C2C.

The tape recorder OUTPUT (A77, No. 30) is connected to the amplifier input TAPE MONITOR 28 using cable REVOX C2C.

Watch the configuration of CH I / CH II to obviate reproducing transposed channels.

If the tape recorder is with a DIN 5-pole output for connecting, use cable REVOX NWAC. Designation "A" on TAPE OUTPUT 29, designation "W" on TAPE INPUT 32, resp. TAPE MONITOR 28.

Connecting Two Tape Recorders

Two tape recorders may be connected for reproduction by simultaneous use for TAPE INPUT 32 and TAPE MONITOR 28.

Raccordement d'un magnétophone

Les entrées TAPE INPUT 32 et TAPE MONITOR 28 et les sorties TAPE OUTPUT 29 et 7 sont prévues pour le raccordement d'un magnétophone.

Le choix de l'entrée TAPE INPUT ou TAPE MONITOR dépend du type de magnétophone et du mode d'utilisation prévu. Lorsque le magnétophone ne possède que deux têtes magnétiques (tête combinée enregistrement-lecture et tête d'effacement), ou lorsqu'il doit fonctionner principalement comme appareil de lecture, utiliser l'entrée TAPE INPUT 32.

Par contre, pour un magnétophone à 3 têtes (tête de lecture séparée), destiné à enregistrer à travers l'amplificateur, avec contrôle immédiat de l'enregistrement, utiliser l'entrée TAPE MONITOR 28.

Voici, à titre d'exemple, comment se raccorde le magnétophone REVOX A77 (voir également la fig. 2, page 5). La sortie de l'amplificateur TAPE OUTPUT 29 est reliée à l'entrée AUX du magnétophone (n° 27 du A77) à l'aide d'un câble REVOX C2C.

La sortie OUTPUT du magnétophone (n° 30 du A77) est reliée à l'entrée TAPE MONITOR 28 de l'amplificateur, à l'aide d'un câble REVOX C2C.

Respecter le sens de branchement CH I / CH II, afin d'éviter une inversion des canaux.

Si le magnétophone possède une sortie sur prise DIN à 5 pôles, utiliser un câble REVOX NWAC: la position "A" va vers TAPE OUTPUT 29, la position "W" vers TAPE INPUT 32, ou TAPE MONITOR 28.

Raccordement de deux magnétophones

En utilisant simultanément les entrées TAPE INPUT 32 et TAPE MONITOR 28, deux magnétophones peuvent être raccordés et fonctionner en lecture.

Tonbandkopien

Für Tonbandüberspielungen (Kopieren), Ausgang des Wiedergabetonbandgerätes an TAPE INPUT 32 anschliessen. Eingang des Aufnahmetonbandgerätes an TAPE OUTPUT 29 anschliessen. (Bei der Überspielung können die Filtertasten 14, 15 und 17 benutzt werden, siehe Seite 15). Besitzt das Aufnahmegerät einen separaten Wiedergabetonkopf (REVOX A77), so kann die " Hinter-Band " Kontrolle über den Verstärker erfolgen. Dazu ist der Ausgang des Aufnahmetonbandgerätes an TAPE MONITOR 28 anzuschliessen. (Taste TAPE MON 18 drücken) Siehe dazu auch Abschnitt TAPE MONITOR, Seite 16, sowie Fig. 2, Seite 5.

Mikrofon anschliessen

Der Eingang MIC 34 ist für den Anschluss eines dynamischen Mono-Mikrophones (hochohmig) bestimmt. Das Mikrofon kann wahlweise auf Kanal 1 (CH I) oder Kanal 2 (CH II) angeschlossen werden und wirkt parallel auf beide Kanäle. Besitzt das Mikrofon einen DIN-Stecker, so ist ein Kabel : REVOX CTF zu verwenden. (CTF : 3 verschiedene Ausführungen).

Bei Verwendung von niederohmigen Mikrofonen ist zwischen Mikrofon und Anschluss 34 ein Anpassungsübertrager einzusetzen.

Netzkabel anschliessen

Wenn sämtliche Verbindungen hergestellt sind, wird der Verstärker mit dem beigelegten Netzkabel angeschlossen. Netzkabel in die Buchse 27 einstecken und mit Netzsteckdosen verbinden.

Tape Copies

Connect the output of the reproducing tape recorder to TAPE INPUT 32 for tape copying. Connect the input of the recording tape recorder to TAPE OUTPUT 29. (Filter keys 14, 15 and 17 may be used when copying, see page 15).
If the tape recorder has a separate playback head (REVOX A77), after tape monitoring may be done over the amplifier. The output of the recording machine is connected to TAPE MONITOR 28 for this (activate key TAPE MON 18).
See also paragraph TAPE MONITOR, page 16, also fig. 2, page 5.

Connecting Microphone

Input MIC 34 is for connecting a dynamic (high impedance) Mono-microphone. The microphone can be connected to channel 1 (CH I) or channel 2 (CH II) a desired since both inputs are paralleled.
If the microphone has a DIN plug, use cable REVOX CTF. (CTF: 3 different types).
Put a balance transformer between microphones and connector 34 when using low-resistance microphones.

Connecting Power Cord

Once all connections are accomplished the amplifier is connected with the power cord supplied. Plug the cord into socket 27 and the power outlet.

Copies de bandes

Pour effectuer une copie, raccorder la sortie du magnétophone lecteur à l'entrée TAPE INPUT 32, et l'entrée du magnétophone enregistreur à la sortie TAPE OUTPUT 29 (les filtres mis en circuit par les touches 14, 15 et 17 peuvent être utilisés lors de la copie, voir page 15).
Si le magnétophone enregistreur possède une tête de lecture séparée (REVOX A77), le contrôle immédiat de l'enregistrement peut se faire à travers l'amplificateur. La sortie du magnétophone doit, dans ce cas, être reliée à l'entrée TAPE MONITOR 28. (La touche TAPE MON 18 doit être enfoncée).
Voir également à la page 16, TAPE MONITOR, et la fig. 2, page 5.

Raccordement d'un microphone

L'entrée MIC 34 est prévue pour le raccordement d'un microphone dynamique monophonique à haute impédance. Le microphone se branche au choix sur le canal 1 (CH I) ou sur le canal 2 (CH II), et se trouve en parallèle sur les deux canaux.
Si le microphone possède une fiche DIN, utiliser un câble REVOX CTF (3 types différents).
Si le microphone est à basse impédance, intercaler entre celui-ci et l'entrée MIC 34 un transformateur adaptateur.

Raccordement au réseau

Lorsque tous les branchements sont effectués, utiliser le câble livré avec l'appareil pour le relier au réseau. Introduire le câble dans la prise 27 de l'amplificateur et raccorder sa fiche à une prise de courant.

BEDIENUNG

POWER Verstärker einschalten

Vor dem Einschalten ist der Lautstärkereglер VOLUME 12 auf Stellung "0" zu drehen. Kontrollieren ob keine der Drucktasten 14 bis 18 gedrückt ist. (Eine gedrückte Taste kann durch nochmaliges Drücken ausgerastet werden). Durch Drücken der Taste POWER 2 wird der Verstärker eingeschaltet. Der Betriebszustand wird durch die Betriebsanzeigelampe 1 angezeigt.

SELECTOR Eingangswahlschalter

Mit dem Eingangswahlschalter 11 können die verschiedenen Tenspannungsquellen gewählt werden. Die Stellung PHONO entspricht dem Eingang PHONO MAGNETIC 35. Die Stellung TAPE entspricht dem Eingang TAPE INPUT 32. Die Stellung AUX entspricht den Eingängen AUX 36 und PHONO CERAMIC 38. Welcher der beiden Eingänge auf die Stellung AUX geschaltet ist, wird durch den Umschalter 37 bestimmt (siehe auch Seite 8 und 9).

VOLUME Lautstärkereglер

Mit dem Drehknopf 12 wird die gewünschte Lautstärke eingestellt. Zur gegenseitigen Lautstärkeanpassung der Tenspannungsquellen sind die Pegel-Vorregler (19 bis 23) vorhanden. Die Einstellung dieser Regler ist im Abschnitt: EINPEGELUNG DER ANLAGE, Seite 19 ... 21 beschrieben.

OPERATION

POWER Turning Amplifier On

Before initially turning on, turn VOLUME control 12 to position "0". Check that none of the keys 14 to 18 are depressed (a depressed key can be released by hitting it again). Pushing key POWER 2 switches the amplifier on. Operating condition is indicated by pilot lamp 1.

SELECTOR Input Switch

The various audio voltage sources can be chosen with the input selector 11. Position PHONO corresponds to input PHONO MAGNETIC 35. Position TAPE corresponds to input TAPE INPUT 32. Position AUX corresponds to inputs AUX 36 and PHONO CERAMIC 38. Switch 37 determines which of the two inputs is set to position AUX (see also page 8 and 9).

VOLUME

The desirable audio volume is set with knob 12. The level controls, 19 to 23, are use to set the mutual volume match of the audio voltage sources. Use of these controls is described in paragraph: SYSTEM LEVELING, pages 19 to 21.

MODE D' EMPLOI

POWER Mise sous tension de l' amplificateur

Avant de mettre l'appareil sous tension, mettre le bouton de réglage VOLUME 12 sur "0". Vérifier qu'aucune des touches 14 à 18 n'est enfoncée (une touche enfoncée peut être libérée en la pressant une seconde fois). L'amplificateur est mis sous tension en pressant la touche POWER 2. La lampe-témoin 1 indique que l'appareil est en service.

SELECTOR Sélecteur d' entrée

Les différentes sources basse-fréquence sont commutées par le sélecteur d'entrée 11. La position PHONO correspond à l'entrée PHONO MAGNETIC 35. La position TAPE correspond à l'entrée TAPE INPUT 32. La position AUX admet les deux entrées AUX 36 et PHONO CERAMIC 38, à travers le commutateur 37 qui présélectionne l'une ou l'autre (voir également les pages 8 et 9).

VOLUME Réglage du volume

Le bouton 12 sert à régler le volume sonore. L'adaptation individuelle du volume des différentes sources basse-fréquence se fait à l'aide des potentiomètres ajustables 19 à 23. Cet alignement est décrit à la section " RÉGLAGE DES NIVEAUX ", pages 19 à 21.

MODE Betriebsart

Der Betriebsartenschalter 13 ermöglicht zusätzlich zur Funktion STEREO noch drei verschiedene Mono-Funktionen.

Für einkanalige (Mono) -Programme ist auf CH I oder CH II zu schalten. In Stellung CH I wird der **linke Kanal allein** über alle Lautsprecher gehört. In Stellung CH II wird der **rechte Kanal allein** über alle Lautsprecher gehört.

Die Stellung MONO ist für die Mono-Wiedergabe von Stereo-Programmen bestimmt. (Werden einkanalige Programme in Stellung MONO abgehört, so sinkt die Lautstärke gegenüber Stellung, CH I oder CH II stark).

Der Betriebsartenschalter 13 steht vorzugsweise auf Stellung STEREO.

Bei Wiedergabe über den Eingang TAPE MONITOR (Taste TAPE MON 18 gedrückt), wird STEREO oder MONO (CH I / CH II) am entsprechenden Wiedergabefunktionsschalter des Tonbandgerätes eingestellt. (A77, Nr. 12).

Bei Wiedergabe vom Tuner bleibt der Betriebsartenschalter 13 auf STEREO, da die Umschaltung " Mono-Stereo " von den meisten Tunern automatisch vorgenommen wird. (REVOX FM-Tuner A76, Taste STEREO AUTOMATIC 47 gedrückt).

Die Wiedergabe von Mono-Schallplatten mit Stereo-Tonabnehmern kann ebenfalls in Stellung STEREO erfolgen, besser jedoch in Stellung MONO, da dadurch allfällige Rumpelgeräusche des Plattenspielers teilweise kompensiert werden.

Einzig bei der Wiedergabe von Schallplatten mit Mono-Tonabnehmern muss der Betriebsartenschalter MODE 13 auf Stellung CH I, bzw. CH II stehen.

BALANCE Balanceregler

Mit dem Balanceregler 10 kann das Lautstärkeverhältnis der beiden Kanäle zueinander geregelt werden. Unterschiedliche Aussteuerung der Kanäle oder unsymmetrische Lautsprecheraufstellungen werden mit dem Balanceregler kompensiert.

Die Gesamtleistung des Verstärkers bleibt in jeder Stellung des Balancereglers konstant.

MODE

Mode switch 13 allows three different mono-functions in addition to the STEREO-function.

Switch to CH I or CH II for single channel (mono -) programs. **The left channel alone** is heard through all speakers in position CH I. **The right channel alone** is heard through all speakers in position CH II.

Position MONO controls mono-reproduction of stereo-programs. (If single channel programs are amplified over position MONO, the volume drops strongly with respect to position CH I or CH II)

STEREO is the preferable position for the mode switch 13.

For reproducing over input TAPE MONITOR (key TAPE MON 18 depressed) STEREO or MONO (CH I / CH II) is set to the corresponding playback mode switch of the tape recorder (A77, No 12).

For reproducing from a tuner, mode switch 13 remains on STEREO since the " Mono-Stereo " switching is accomplished automatically in most tuners (REVOX FM-Tuner A76, key STEREO AUTOMATIC 47 depressed).

Reproduction with stereo pick-ups from mono records can also be achieved in the STEREO position, preferably however, in the MONO position because everpresent rumbling noises of the record player are partly compensated out.

Only for reproducing with mono pick-ups from records MODE switch 13 must be set on CH I, respectively CH II.

BALANCE

The volume ratio between both channels can be set with balance control 10. Differing modulation of channels or asymmetrical speaker settings are compensated with the balance control.

Total amplifier power remains constant for each position of the balance control.

MODE Mode de reproduction

Le sélecteur du mode de reproduction 13 permet, en plus de la fonction STEREO, de choisir entre trois fonctions monophoniques.

La reproduction de programmes monophoniques (à canal unique) doit se faire en position CH I ou CH II. En position CH I, le **canal gauche seul** est reproduit par tous les haut-parleurs; en position CH II, le **canal droit seul** est reproduit par tous les haut-parleurs.

La position MONO permet de reproduire en monophonie des programmes stéréophoniques. La reproduction d'un programme à canal unique en position MONO a pour conséquence une baisse importante du volume sonore, par rapport aux positions CH I et CH II.

Le sélecteur de mode 13 se trouve de préférence en position STEREO.

Lorsque la lecture de bandes s'effectue par l'entrée TAPE MONITOR (touche TAPE MON 18 enfoncée), la commutation STEREO-MONO (CH I / CH II) doit se faire par le sélecteur de mode adéquat du magnétophone (n° 12 pour le REVOX A77).

En reproduction TUNER, le sélecteur de mode doit rester sur STEREO, car la plupart des tuners effectuent automatiquement la commutation mono-stéréo (tuner REVOX A76: touche STEREO AUTOMATIC 47 enfoncée.)

La reproduction de disques monophoniques avec phonolecteur stéréophonique peut s'effectuer également en position STEREO; il est cependant plus recommandé d'utiliser la position MONO, qui annule partiellement un éventuel ronflement provenant du tourne-disques.

Par contre, la reproduction de disques avec phonolecteur monophonique exige que le sélecteur de mode 13 se trouve sur la position CH I ou CH II.

BALANCE Réglage de la balance

Le bouton de réglage de la balance 10 permet de modifier l'amplification relative d'un canal par rapport à l'autre. Ceci permet de compenser une éventuelle différence de modulation des deux canaux ou une disposition asymétrique des haut-parleurs.

La puissance totale de l'amplificateur reste constante pour chaque position de la balance.

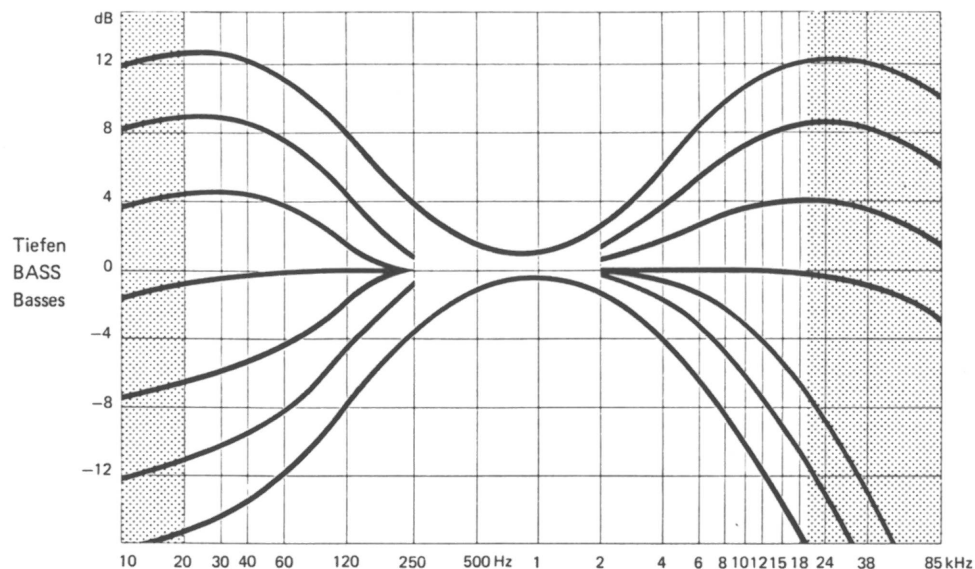


Fig. 8

TONE Klangregler

Mit den Klangschaltern TREBLE 3/4 können die hohen Frequenzen angehoben oder abgesenkt werden. Mit den Klangschaltern BASS 5/6 können die tiefen Frequenzen angehoben oder abgesenkt werden.

Die Drehknöpfe 3/5 beeinflussen den linken Kanal. Die Schaltscheiben 4/6 beeinflussen den rechten Kanal (siehe Fig. 8)

Soll beispielsweise die Basswiedergabe in beiden Kanälen verstärkt werden, so ist der Drehknopf 5 und die Schaltscheibe 6 um den gleichen Betrag im Uhrzeigersinn zu drehen. (dB +).

Die Klangregler arbeiten in 4 dB-Stufen, was eine jederzeit exakte Reproduzierbarkeit einer Einstellung gewährleistet. In Stellung "0" sind die Klangregelstufen vollkommen ausgeschaltet, wodurch eine absolut lineare Einstellung ermöglicht wird. Da die Klangregler für linken und rechten Kanal nicht gekoppelt sind, können elektroakustische Unterschiede von Lautsprechern kompensiert werden.

Vorsicht: Bei maximaler Anhebung der Höhen, bzw. der Bässe und gleichzeitig extremer Lautstärke besteht die Gefahr, dass die Hoch- und Tieftonsysteme der Lautsprecherboxen überlastet und zerstört werden.

TONE

High frequencies can be upped or lowered with the tone controls TREBLE 3/4. Low frequencies can be upped or lowered with the tone controls BASS 5/6 .

Knobs 3/5 control the left channel. Skirts 4/6 control the right channel (see fig. 8).

For instance, if the bass reproduction is to be increased in both channels, knob 5 and skirt 6 must be turned clockwise by like amounts (dB +).

The tone controls work in 4 dB steps, assuring consistent reproducibility of setting. At position "0" the tone control stages are completely cut out, permitting absolutely linear settings. Tone controls for left and right channels are not linked. This permits compensating electroacoustical differences of speakers.

Attention: woofers and tweeters may get overloaded and consequently damaged, when using maximum bass and treble boost while operating the amplifier at high volume levels.

TONE Réglages de tonalité

Les commutateurs TREBLE 3 et 4 permettent d'atténuer ou de renforcer les sons aigus, et les commutateurs BASS 5 et 6 d'atténuer ou de renforcer les sons graves.

Les boutons 3 et 5 influencent le canal gauche, les disques 4 et 6 le canal droit (voir fig. 8).

Par exemple, pour augmenter la puissance des basses des deux canaux, il faut tourner le bouton 5 et le disque 6 de la même valeur dans le sens des aiguilles d'une montre (dB +).

Les commutations de tonalité se font par bonds de 4 dB, ce qui permet de retrouver facilement un réglage déterminé. En position "0", les correcteurs de tonalité étant hors circuit, la reproduction est parfaitement linéaire. Les boutons de réglage du canal gauche et du canal droit ne sont pas couplés: un éventuel déséquilibre électro-acoustique des enceintes sonores peut être compensé.

Attention: lorsque les basses et les aigus sont renforcés au maximum, il peut y avoir surcharge et destruction des haut-parleurs correspondants, dans chaque enceinte, si le volume sonore est poussé à l'extrême.

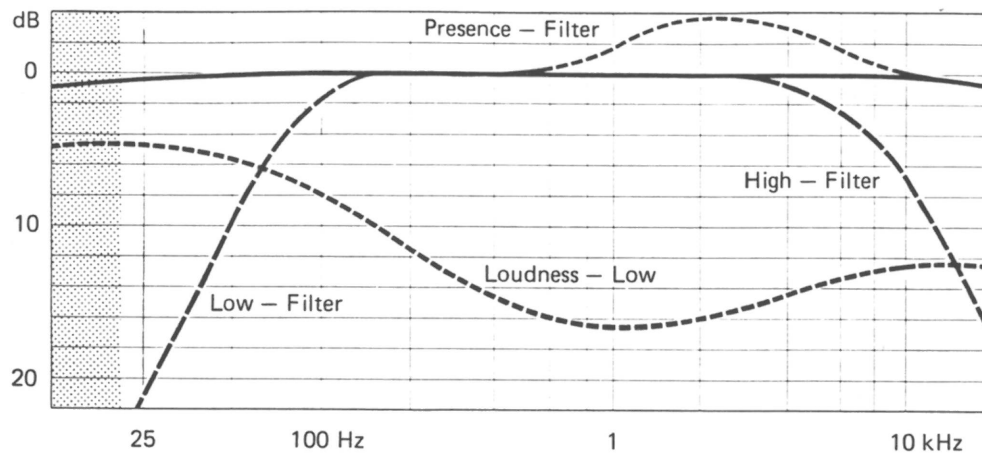


Fig. 9

FILTER: HIGH LOW PRESENCE

(Siehe Fig. 9)

Höhen-, Tiefen-
und Präsenzfilter

Die Taste HIGH 14 schaltet ein Rauschfilter, welches hohe Frequenzen, die beim Abspielen älterer Schallplatten oft störend in Erscheinung treten, stark absenkt.

Die Taste LOW 15 schaltet ein Rumpelfilter, welches tiefe Frequenzen stark absenkt. Rumpelstörungen mangelhafter Plattenspielerlaufwerke können durch das Tiefenfilter wirksam unterdrückt werden.

Die Taste PRESENCE 17 schaltet ein Präsenzfilter, welches die Frequenzen bei 2500 Hz anhebt. Damit lässt sich die Präsenz von Soloinstrumenten in diesem Bereich steigern.

FILTER: HIGH LOW PRESENCE

(See fig. 9)

The button HIGH 14 activates the scratch filter. It strongly attenuates high frequencies which interfere often while playing older records.

The button LOW 15 activates the rumble filter. It attenuates low frequencies. Rumble interference of faulty phonograph drives can effectively be suppressed by lows filters.

By depressing button 17 PRESENCE a filter is brought into the circuit which boosts the frequency response in the 2500 Hz region. This creates the effect of giving better projection to solo instruments whose sound falls into that range.

FILTER: HIGH LOW PRESENCE

(voir fig. 9)

Filtre d'aiguës et de graves
et filtre de présence

La touche HIGH 14 met en circuit un filtre du registre aigu, qui atténue considérablement les très hautes fréquences, telles que celles qui se manifestent de façon gênante, sous forme de bruit de surface, lors de la reproduction de disques anciens ou usagés.

La touche LOW 15 met en circuit un filtre du registre grave, qui atténue fortement les fréquences basses. Ce filtre permet d'affaiblir efficacement le ronronnement dû à l'imperfection de certains mécanismes de tourne-disques. La touche PRESENCE 17 met en circuit un filtre qui relève la courbe de réponse vers 2500 Hz, ce qui produit un effet de présence accentuée pour certains solistes.

LOUDN LOW Loudness Low

(Siehe Fig. 9)

Intimtaste mit gehörlicher Entzerrung (unabhängig vom Lautstärkereglern 12).

Durch Drücken der Taste LOUDN LOW 16 wird die eingestellte Normallautstärke abgesenkt. Gleichzeitig werden die tiefen und hohen Frequenzen entsprechend der Ohrempfindlichkeit für geringe Lautstärke angehoben.

LOUDN(ESS) LOW

(See fig. 9)

Low volume switch (independent of volume control 12) to compensate for the response of the human ear at low loudness levels.

Volume is lowered by depressing button LOUDN LOW 16. Low and high frequencies are increased simultaneously according to ear-response.

LOUDN LOW Loudness Low

(voir fig. 9)

Touche d'écoute à volume réduit, avec correction physiologique, indépendante du réglage de volume 12.

Lorsque la touche LOUDN LOW 16 est enfoncée, le volume normal d'écoute est diminué; en même temps, les fréquences aiguës et les fréquences graves sont relevées, conformément à la sensibilité de l'oreille à faible intensité sonore.

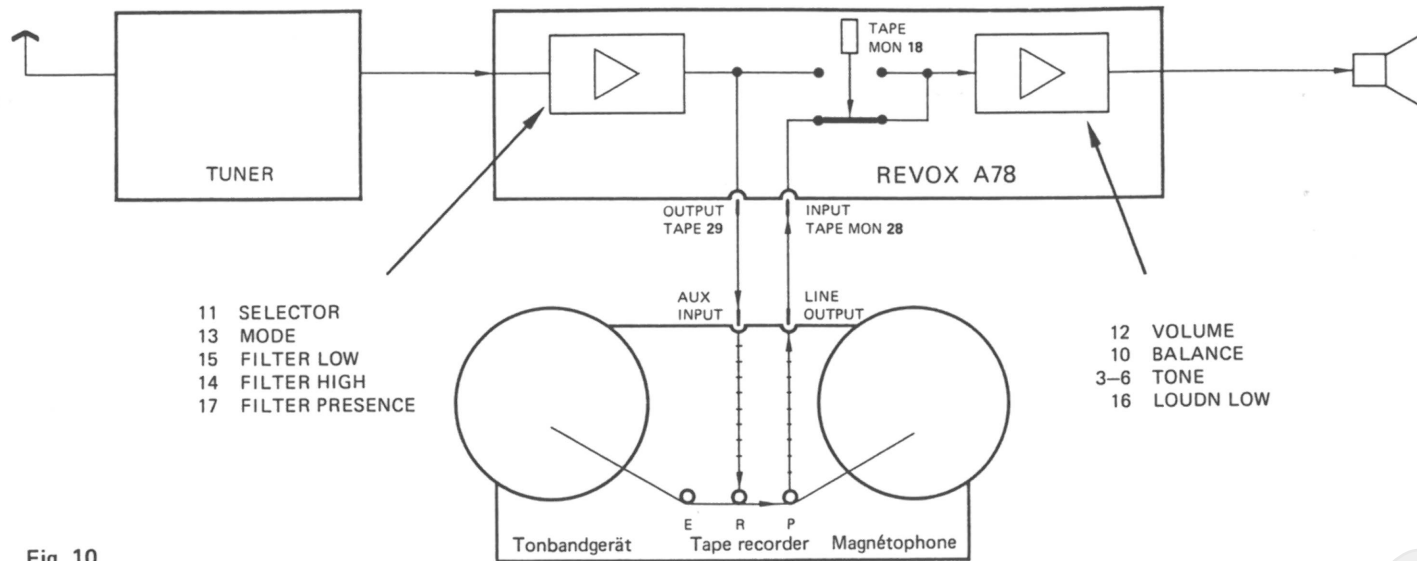


Fig. 10

TAPE MON Tape Monitor Tonband-Monitor TAPE MON(ITOR)

TAPE MON(ITOR) Contrôle de l'enregistrement

Anschluss, siehe Seite 10, sowie Fig. 2, Seite 5.
 Tonbandgeräte mit separaten Aufnahme- und Wiedergabe-
 tonköpfen gestatten eine direkte "über Band" - Kon-
 trolle. Die Taste TAPE MON 18 erlaubt es, diese Kontrolle
 während der Aufnahme über den Verstärker A78 vorzu-
 nehmen. Schaltungstechnisch wird dadurch der Verstär-
 ker in zwei Teile aufgetrennt; nämlich den

- | | | |
|---------------------------|-----------------|----|
| Vorverstärker mit | : SELECTOR | 11 |
| | : MODE | 13 |
| sowie den Filtern (Taste) | : LOW 15 / HIGH | 14 |
| | : PRESENCE | 17 |
| und den | | |
| Endverstärker mit | : VOLUME | 12 |
| | : BALANCE | 10 |
| Klangreglern | : TONE 3 bis | 6 |
| Taste | : LOUDN LOW | 16 |

Für die Tonbandaufnahme ist der Vorverstärker und die
 erste Gruppe der Bedienelemente wirksam, während
 für die "Hinter-Band" -Kontrolle nur die zweite Gruppe
 der Bedienelemente wirksam ist. (Siehe Fig. 10)

Connection, see page 10; as well as fig. 2, page 5.
 Tape recorders with separate record and playback heads
 permit direct "over tape" monitoring. Key TAPE MON
 18 allows to accomplish this procedure during recording
 over the amplifier A78.

As to circuitry, the amplifier is divided into two parts,
 that is :

- | | | |
|---------------------------|-----------------|----|
| Preamplifier with | : SELECTOR | 11 |
| | : MODE | 13 |
| as well as filters (keys) | : LOW 15 / HIGH | 14 |
| | : PRESENCE | 17 |
| and the | | |
| Power amplifier with | : VOLUME | 12 |
| | : BALANCE | 10 |
| tone control | : TONE 3 to | 6 |
| key | : LOUDN LOW | 16 |

The preamplifier and the first group of controls are active
 for tape recording. The second group of controls is active
 only for "after - tape" monitoring (see fig. 10).

Raccordement: voir page 10 et fig. 2, page 5.
 Les magnétophones avec têtes d'enregistrement et de lec-
 ture séparées permettent un contrôle immédiat de l'enre-
 gistrement en cours, par la tête de lecture. La touche TAPE
 MON 18 permet d'effectuer ce contrôle à travers l'amplifi-
 cateur A78, pendant l'enregistrement. Il en résulte une
 séparation de l'amplificateur en deux groupes de circuits:

- | | | |
|----------------------------|-----------------|----|
| le préamplificateur, | | |
| avec les commutateurs | : SELECTOR | 11 |
| | : MODE | 13 |
| et les touches des filtres | : LOW 15 / HIGH | 14 |
| | : PRESENCE | 17 |
| et l'étage de sortie, | | |
| avec les réglages | : VOLUME | 12 |
| | : BALANCE | 10 |
| | : TONE 3 à | 6 |
| et la touche | : LOUDN LOW | 16 |

Le préamplificateur et le premier groupe de boutons de
 commande sont déterminants pour l'enregistrement, alors
 que le second groupe de boutons de commande n'influence
 que le contrôle de l'enregistrement en cours (voir fig. 10).

Wird nun beispielsweise ein Stereo-Programm vom Tuner über den Verstärker abgehört, so kann dieses gleichzeitig auf dem angeschlossenen Tonbandgerät aufgezeichnet werden. Für die TAPE MONITOR-Kontrolle über den Verstärker sind folgende Einstellungen am Tonbandgerät nötig:

- Monitor-Schalter auf Hinterband-Kontrolle ! (REVOX A77, Nr. 14 auf NAB)
- Wiedergabefunktionsschalter auf STEREO (REVOX A77, Nr. 12 auf STEREO)
- Den Wiedergabe-Lautstärkereglern auf Maximum stellen. (REVOX A77, Nr. 11, Stellung 10). (Gilt nur für Tonbandgeräte deren Wiedergabe-Lautstärkereglern einen Einfluss auf den Pegel des Leitungsausgangs – LINE OUTPUT – hat !)

Das Monitor-Signal " Hinter-Band " gelangt somit vom Tonbandgerät auf die Eingangsbuchse TAPE MON 28. Wird nun die Taste TAPE MON 18 gedrückt, so wird das " Hinter-Band " -Signal auf die Endstufen des Verstärkers gegeben. Durch Ein- und Austasten der TAPE MON-Taste kann eine unmittelbare Vor- Hinterbandkontrolle erreicht werden.

Wie schon erwähnt, kann der Eingang TAPE MON 28 auch für die Tonbandwiedergabe allein benutzt werden. Dabei ist jedoch zu beachten, dass ein sehr starkes Signal vom Vorverstärker her, in den Wiedergabepausen schwach hörbar werden kann. Deshalb soll bei Wiedergabe über TAPE MON der Eingangswahlschalter 11 auf einen nicht benutzten Eingang geschaltet werden.

For instance, if a stereo program is monitored over the tuner it may be recorded simultaneously by tape recorder connected thereto. The following settings on the tape recorder are necessary for TAPE MONITOR checking over the amplifier :

- Monitor switch on after - tape monitoring (REVOX A77, No. 14 on NAB).
- Playback function switch on STEREO (REVOX A77, No. 12 on STEREO).
- Set the playback volume control to maximum (REVOX A77, No. 11, position 10). (This applies only to tape recorders whose playback volume control influences the LINE OUTPUT !)

The " after - tape " monitor signal reaches the input socket TAPE MON 28 from the tape recorder. If the key TAPE MON 18 is depressed the " after - tape " signal goes on the final stages of the amplifier: Depressing and releasing the key TAPE MON achieves direct before / after - tape monitoring.

As already mentioned, the input TAPE MON 28 may also be used alone for playback. Note that a relatively strong preamplifier signal may become audible during playback pauses. The input selector 11 shall be switched to an unused input while playback over TAPE MON.

Par exemple, un programme stéréophonique, capté par le tuner et diffusé par les haut-parleurs, peut être enregistré simultanément. Pour obtenir le contrôle TAPE MONITOR par l'amplificateur, il faut que le magnétophone soit réglé de la façon suivante:

- commutateur lecture-direct sur lecture (REVOX A77: n° 14 sur NAB)
- sélecteur du mode de reproduction sur STEREO (REVOX A77: n° 12 sur STEREO)
- réglage du volume de lecture au maximum (REVOX A77: n° 11 sur 10), ceci seulement pour les magnétophones dont le réglage de volume agit sur le niveau de sortie ligne (LINE OUTPUT).

Le signal de contrôle de l'enregistrement en cours parvient ainsi à l'entrée TAPE MON 28. Lorsque la touche TAPE MON 18 est enfoncée, ce signal seul est appliqué aux étages de sortie de l'amplificateur. En pressant à plusieurs reprises la touche TAPE MON 18, il devient possible de comparer instantanément le signal avant et après enregistrement.

Comme indiqué auparavant, l'entrée TAPE MON 28 peut être utilisée uniquement pour la lecture de bandes magnétiques. Toutefois, il est possible que, pendant les pianissimi, un fort signal provenant du préamplificateur devienne audible. Il est donc recommandé de mettre le sélecteur d'entrée 11 sur une position inutilisée, lorsque la lecture de bandes se fait par le circuit TAPE MON.

SPEAKERS OFF

Lautsprecher aus

Mit den Tasten SPEAKERS OFF 24 und 25 können die Lautsprecher gruppenweise ausgeschaltet werden.

Zum Ausschalten der Lautsprechergruppe A (angeschlossen an den Buchsen 30 A) ist die Taste 24 zu drücken.

Sinngemäß ist die Taste 25 zum Ausschalten der Lautsprechergruppe B zu drücken.

Sind beide Tasten gedrückt, so ist die Lautsprecherwiedergabe vollständig ausgeschaltet, z.B. für Kopfhörerbetrieb.

Ein nicht benutzter Lautsprecher-Ausgang kann beliebig ausgeschaltet oder eingeschaltet sein.

PHONES

Kopfhörer

An den Jack-Buchsen PHONES 8 und 9 können hoch- und niederohmige Stereo-Kopfhörer angeschlossen werden.

TAPE OUTPUT

Tonband-Ausgang

Die Jack-Buchse TAPE OUTPUT 7 ist identisch mit dem Ausgang TAPE 29 und ist für den Anschluss eines zweiten Tonbandgerätes oder eines weiteren Verstärkers bestimmt.

SPEAKERS OFF

By means of buttons 24 and 25 labeled SPEAKERS OFF individual loudspeaker pairs may be disconnected.

To disconnect the A pair (wired to socket 30 A) button 24 must be depressed.

Conversely button 25 disconnects the B pair.

With both buttons depressed, all loudspeakers will be disconnected as may be desired for headphone listening.

An unused loudspeaker output may be left switched on or off without any consequence.

PHONES

High and low impedance stereo headphones can be plugged into the jacks PHONES 8 and 9.

TAPE OUTPUT

Jack TAPE OUTPUT 7 is the same as output TAPE 29. It is designed to hook up a second tape recorder or one additional amplifier.

SPEAKERS OFF

Haut-parleurs déconnectés

Les touches SPEAKERS OFF 24 et 25 permettent de déconnecter chaque groupe de haut-parleurs.

Lorsque la touche 24 est enfoncée, le groupe A, branché aux prises 30 A, est déconnecté; de même, lorsque la touche 25 est enfoncée, le groupe B est déconnecté.

Si les deux touches sont enfoncées, plus aucun haut-parleur ne fonctionne, et l'écoute peut se faire au casque.

Il n'y a aucun danger à actionner la touche d'un groupe qui ne comporte aucun haut-parleur.

PHONES

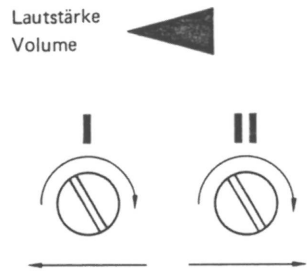
Casque d'écoute

Deux casques stéréophoniques à haute ou basse impédance peuvent être raccordés aux jacks PHONES 8 et 9.

TAPE OUTPUT

Sortie pour magnétophone

Le jack TAPE OUTPUT 7 est identique à la sortie TAPE 29 et permet de raccorder un autre magnétophone ou amplificateur.



Verschiebung der Klangbildmitte
Displacement of tone image center
Déplacement de l'axe de la source sonore

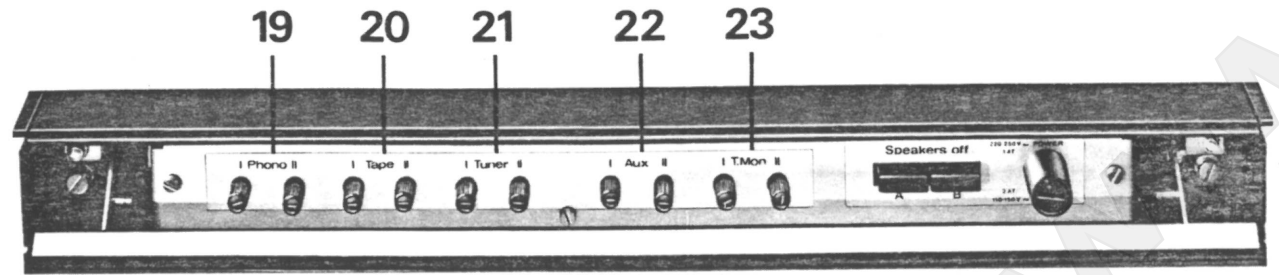
Fig. 11

EINPEGELN DER ANLAGE

Allgemeines

Die Unterschiede der Signalspannungen von Plattenspieler, Tonbandgerät und Tuner werden durch die entsprechenden Empfindlichkeiten der Eingänge ausgeglichen. Für die exakte Anpassung der Eingänge (ausg. Mikrophon) sind die Pegel-Vorregler 19 bis 23 vorgesehen. (Siehe Fig. 12). Gleichzeitig ermöglichen die unabhängigen Vorregler für Kanal I und II auch eine Voreinstellung der Balance.

Diese Pegel-Vorregler sind ab Herstellerwerk auf die Nennempfindlichkeit des jeweiligen Eingangs eingestellt. Machen sich beim Umschalten des Eingangswählers SELECTOR 11 störende Lautstärkeunterschiede oder Balanceverschiebungen bemerkbar, so ist eine Einstellung der Pegel-Vorregler angezeigt. (Gilt ebenfalls für die Umschaltung Vor- Hinterband mit der Taste TAPE MON 18).



Pegel - Vorregler
Input level controls
Boutons de pré réglage des niveaux

Fig. 12

SYSTEM LEVELING

General

Differences in signal voltages from phonographs, tape recorders, and tuners are compensated by corresponding sensitivities. Input level controls 19 to 23 are for accurate settings of inputs (except microphone) — see fig. 12. The independent controls for Channel I and II allow also simultaneous presetting of the Balance. Input level controls are set at the factory for the nominal sensitivity of the respective input.

If interfering volume differences or balance shifting should occur while switching input SELECTOR 11, adjustment of the input level controls is indicated. (This applies as well when switching before / after-tape with the key TAPE MON 18).

RÉGLAGE DES NIVEAUX

Généralités

Les différences entre les tensions fournies par les divers tourne-disques, magnétophones et tuners sont compensées par une sensibilité correspondante des entrées. L'adaptation exacte des entrées (sauf les entrées microphones) se fait à l'aide des boutons de pré réglage de niveau 19 à 23 (voir fig. 12). Le pré réglage séparé pour les canaux I et II permet l'équilibrage préliminaire de la balance.

La sensibilité de chaque entrée est ajustée à sa valeur nominale au cours d'un pré réglage initial effectué en fabrique. Lorsque des différences de volume sonore gênantes se manifestent au cours de la commutation des entrées par le SELECTOR 11, ou s'il se produit un déséquilibre de la balance, il faut modifier le pré réglage; ceci est valable également pour la commutation direct-lecture à l'aide de la touche TAPE MON 18.

Einstellung der Pegel-Vorregler

Die Einstellung der Pegel-Vorregler erfolgt nach Gehör. Da gleichzeitig auch die Balance eingestellt wird, ist es unbedingt erforderlich für die Pegeleinstellung direkt vor dem Verstärker zu sitzen und die Lautsprecher symmetrisch dazu aufzustellen. Die Einstellung erfolgt mit Musik von möglichst konstanter Lautstärke (Mono).

1. BALANCE —Regler **10** auf markierte Mittelstellung. Nicht mehr verstellen.
2. Keine der Drucktasten **14** bis **18** darf gedrückt sein.
3. Höhenregler TREBLE **3** und **4** auf + 12 dB. (Erleichtert die Mittenlokalisierung)
4. Schalter MODE **13** auf STEREO (oder bei Benutzung eines Mono-Tonabnehmers auf CH I oder CH II) stellen.
5. Mit dem Einpegeln des Plattenspielers wird begonnen, da der Pegel-Vorregler PHONO (magnetisch) den kleinsten Einstellbereich aufweist. Mono - Platte auflegen.
6. Schalter SELECTOR **11** auf PHONO
7. Lautstärkereglern VOLUME **12** auf Stellung **4**
8. Die Pegel-Vorregler **19** I links und II rechts werden nun so eingestellt, dass einerseits die Lautstärke stimmt (laute Zimmerlautstärke) und andererseits das Klangbild exakt in der Mitte steht. Durch Drehung im Uhrzeigersinn wird die Lautstärke grösser. Das Klangbild verschiebt sich in Richtung des zu stark aufgedrehten Kanals. (gegenseitig korrigieren !) Siehe Fig. 11.
9. Schalter SELECTOR **11** auf TAPE
Am Wiedergabe-Tonbandgerät (Wiedergabe) -Lautstärkereglern (REVOX A77, Nr. 11) voll öffnen. (möglichst gleiche Musik wie auf Platte)
Pegel-Vorregler **20** wie unter Punkt 8 einstellen, wobei die Lautstärke an PHONO angeglichen wird. (SELECTOR **11** umschalten).

Setting Input Level Controls

Input level controls are set by ear. Since Balance is adjusted simultaneously, it is essential to sit directly in front of the amplifier and position the speakers symmetrically to it. The procedure is carried out with music of volume as constant as possible (Mono).

1. BALANCE - Control **10** on center as marked. No further resetting.
2. None of the keys **14** to **18** should be depressed.
3. TREBLE control **3** and **4** at + 12 dB. (Makes centering easier).
4. MODE switch **13** on STEREO (when using a mono pick-up: CH I or CH II).
5. Leveling with the phonograph is then started because the input level control PHONO (magnetic) has the smallest setting range. Use mono record.
6. SELECTOR switch **11** on PHONO
7. VOLUME control **12** on position **4**
8. Input level controls **19**, I (left) and II (right), are now set so that on one hand the volume is correct (loud room volume) and on the other hand the sound pattern is exactly centered. Clockwise turning increases the volume. The sound pattern shifts toward the more strongly opened channel (mutual correction !) — see fig. 11.
9. SELECTOR switch **11** on TAPE
Open fully the playback volume control (REVOX A77, No 11) at the reproducing tape recorder. (Use same music as on phonograph if possible.)
Set the input level controls **20** as at point 8 by matching the volume to PHONO (switch SELECTOR **11**).

Préréglage des niveaux

Le pré réglage s'effectue à l'oreille. Comme l'équilibrage de la balance doit être respecté, il est absolument nécessaire de se placer devant l'amplificateur, et de disposer les haut-parleurs symétriquement par rapport à ce dernier. Le réglage se fait en utilisant de la musique monophonique, dont le niveau sera aussi constant que possible.

1. Mettre le bouton BALANCE **10** sur le repère en position médiane. Ne plus modifier ce réglage.
2. Vérifier qu'aucune des touches **14** à **18** n'est enfoncée.
3. Mettre les commutateurs TREBLE **3** et **4** sur + 12 dB, ce qui facilite le centrage.
4. Mettre le sélecteur MODE **13** sur STEREO ou, en cas d'utilisation d'un phonolecteur monophonique, sur CH I ou CH II.
5. Le pré réglage du phonolecteur se fait en premier, car l'entrée PHONO (magnétique) a la plus petite plage de pré réglage. Mettre un disque mono.
6. Mettre le SELECTOR **11** sur PHONO.
7. Mettre le bouton VOLUME **12** sur position **4**
8. Ajuster les boutons de pré réglage **19** I gauche, et **19** II droite, de façon à obtenir, d'une part, un volume sonore bien défini (forte puissance sonore ambiante) et, d'autre part, la sensation que la source sonore se trouve exactement entre les deux haut-parleurs. Le volume sonore augmente dans le sens des aiguilles d'une montre, et la source sonore se déplace vers le haut-parleur du canal qui amplifie trop; procéder à la correction réciproque des deux canaux (voir fig. 11).
9. Mettre le SELECTOR **11** sur TAPE
Ouvrir à fond le bouton réglant le volume de sortie du magnétophone (REVOX A77, n° 11). Lire une bande enregistrée avec de la musique semblable à celle du disque.
Ajuster les boutons de pré réglage **20** selon le point 8, en adaptant le volume à celui de la position PHONO (commuter le sélecteur **11**).

10. **Schalter SELECTOR 11 auf TUNER**
Am Tuner Ausgangsregler voll öffnen. (REVOX A76 AUDIO LEVEL 55 auf max., siehe Seite 24). Mono-Sendung einstellen. (möglichst gleiche Musik wie auf Platte). Pegel-Vorregler 21 wie unter Punkt 8 einstellen, wobei die Lautstärke an PHONO und TAPE angeglichen wird.
11. **Schalter SELECTOR 11 auf AUX**
Pegel-Vorregler 22 wie unter Punkt 8 einstellen, wobei die Lautstärke den übrigen Tonquellen angeglichen wird.
12. **Einstellung TAPE MONITOR**
Da nun die Eingänge des Verstärkers eingepegelt sind, steht am TAPE Ausgang 29 eine praktisch konstante Signalspannung zu Verfügung. Die Aufnahmeregler des Tonbandgerätes werden auf Vollaussteuerung eingestellt und brauchen nur noch in Ausnahmefällen korrigiert zu werden.
Schalter SELECTOR 11 auf PHONO. Die aufgelegte Mono-Platte auf Band aufnehmen (auf beiden Spuren !) Monitor-Schalter auf Hinterband-Kontrolle. (REVOX A77: Nr. 14 auf NAB, Nr. 12 auf STEREO, Nr. 11 auf Max.)
Taste TAPE MON 18 drücken und Pegel-Vorregler 23 wie unter Punkt 8 einstellen. Zum Vergleich mit Vorband, Taste 18 ausrasten, Lautstärke und Balance müssen exakt stehen bleiben.
13. **Höhenregler TREBLE 3 und 4 auf 0 stellen.** Stereo-Platte auflegen; Lautstärke und Balance müssen beim Umschalten des Eingangswählers SELECTOR 11 und der Taste TAPE MON 18 konstant bleiben.

UNTERHALT (REVOX A78 und A76)

Auswechseln von Sicherungen

Gerät ausschalten.
Sicherungskopf durch Drehen im Gegenuhrzeigersinn lösen (Bajonettverschluss), Sicherungskopf herausziehen. Neue Sicherung vom gleichen Typ (siehe Seite 1, 18, 25) in den Sicherungskopf stecken und einsetzen.

Reinigung der Frontplatte

Die Frontplatte darf nicht mit ätzenden Reinigungsmitteln behandelt werden. Zur Reinigung ein weiches feuchtes Tuch verwenden.

10. **SELECTOR switch 11 on TUNER**
Open fully the output control at tuner. (REVOX A76, AUDIO LEVEL 55 to max., see page 24). Set mono program (use same music as on phonograph if possible). Set input level controls 21 as at point 8 by matching volume to PHONO and TAPE.
11. **SELECTOR switch 11 on AUX**
Set input level control 22 as at point 8 by matching volume to other audio sources.
12. **Setting TAPE MONITOR**
A nearly constant signal voltage is available at output TAPE 29 because the amplifier inputs are leveled. Tape recorder input controls are set for full modulation and need to be corrected only exceptionally. SELECTOR switch 11 on PHONO. Record a disc on tape (both tracks !) Monitor switch on after-tape monitoring. (REVOX A77, No. 14 on NAB, No. 12 on STEREO, No. 11 on Max.)
Depress key TAPE MON 18 and set input level control 23 as at point 8. Release key 18 to compare with before-tape, volume and balance must remain exactly steady.
13. **Set TREBLE control 3 and 4 to "0".** Play STEREO record; volume and balance must remain constant while switching input SELECTOR 11 and key TAPE MON 18.

MAINTENANCE (REVOX A78 and A76)

Exchange of Fuses

Turn off instrument.
Turn fuse cap counterclockwise (bayonet socket), lift off fuse cap. Replace new fuse of same type (see page 1, 18, 25) in the cap.

Cleaning Front Panel

Do not use etching fluids to clean the front panel. For cleaning use a soft, damp cloth.

10. **Mettre le SELECTOR 11 sur TUNER**
Ouvrir à fond le bouton réglant le volume de sortie du tuner (REVOX A76: AUDIO LEVEL 55 sur max., voir page 24). Choisir une émission monophonique, avec de la musique semblable à celle du disque. Ajuster les boutons de préréglage 21 comme indiqué au point 8, de façon à obtenir un volume semblable à celui des positions PHONO et TAPE.
11. **Mettre le SELECTOR 11 sur AUX**
Ajuster les boutons de préréglage 22 comme indiqué au point 8, de façon à obtenir un volume semblable à celui des autres sources sonores.
12. **Préréglage TAPE MONITOR**
Les entrées de l'amplificateur étant maintenant préréglées, un signal pratiquement constant est disponible à la sortie TAPE OUTPUT 29. Les boutons déterminant le niveau d'enregistrement du magnétophone seront réglés au maximum de modulation; ce réglage ne sera modifié qu'exceptionnellement.
Mettre le SELECTOR 11 sur PHONO. Enregistrer sur bande le disque mono, sur les deux canaux, et mettre le commutateur de contrôle d'enregistrement sur lecture (REVOX A77: n° 14 sur NAB, n° 12 sur STEREO, n° 11 ouvert au maximum).
Enfoncer la touche TAPE MON 18 et préréglage à l'aide des boutons 23 comme indiqué au point 8. Comparer avec le signal avant enregistrement en dégageant la touche 18: le volume et la balance ne doivent pas varier.
13. **Remettre les boutons de réglage des aiguës TREBLE 3 et 4 sur 0.** Mettre un disque stéréo: le volume et la balance doivent rester constants lors des commutations du sélecteur d'entrée SELECTOR 11 et de la touche TAPE MON 18.

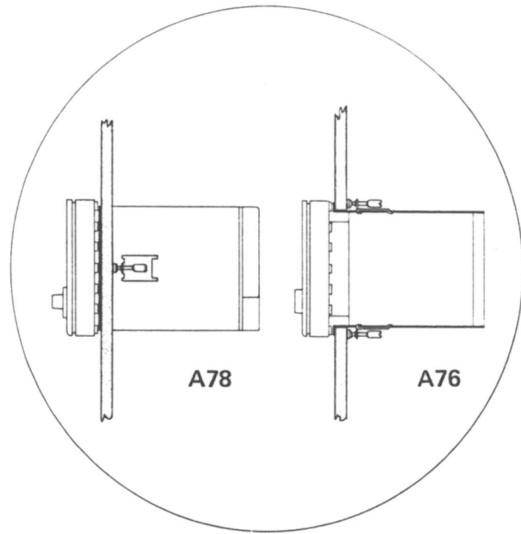
ENTRETIEN (REVOX A78 et A76)

Remplacement des fusibles

Éteindre l'appareil.
Enlever le capuchon du porte-fusible en le tournant dans le sens contraire des aiguilles d'une montre. Remettre un autre fusible du même type (voir pages 1, 18 et 25) dans le capuchon et replacer ce dernier dans le porte-fusible.

Nettoyage de la plaque frontale

La plaque frontale ne doit jamais être nettoyée avec des solvants; utiliser uniquement un linge doux humide.



Einbau-Masse
Verstärker A78 Tuner A76

Die Geräte dürfen nicht an den Frontplatten aufgehängt werden. Verstärker ohne Befestigungselemente sind am Chassis festzuschrauben.

Installation Dimensions
Amplifier A78 Tuner A76

Under no circumstances must the units be mounted by their front plates. Amplifiers without installation - clamps are to be secured by fastening the chassis.

Encombrement
Amplificateur A78 Tuner A76

Le montage des appareils ne doit jamais se faire par fixation de la plaque frontale. Les amplificateurs livrés sans éléments de montage seront fixés par les vis du châssis.

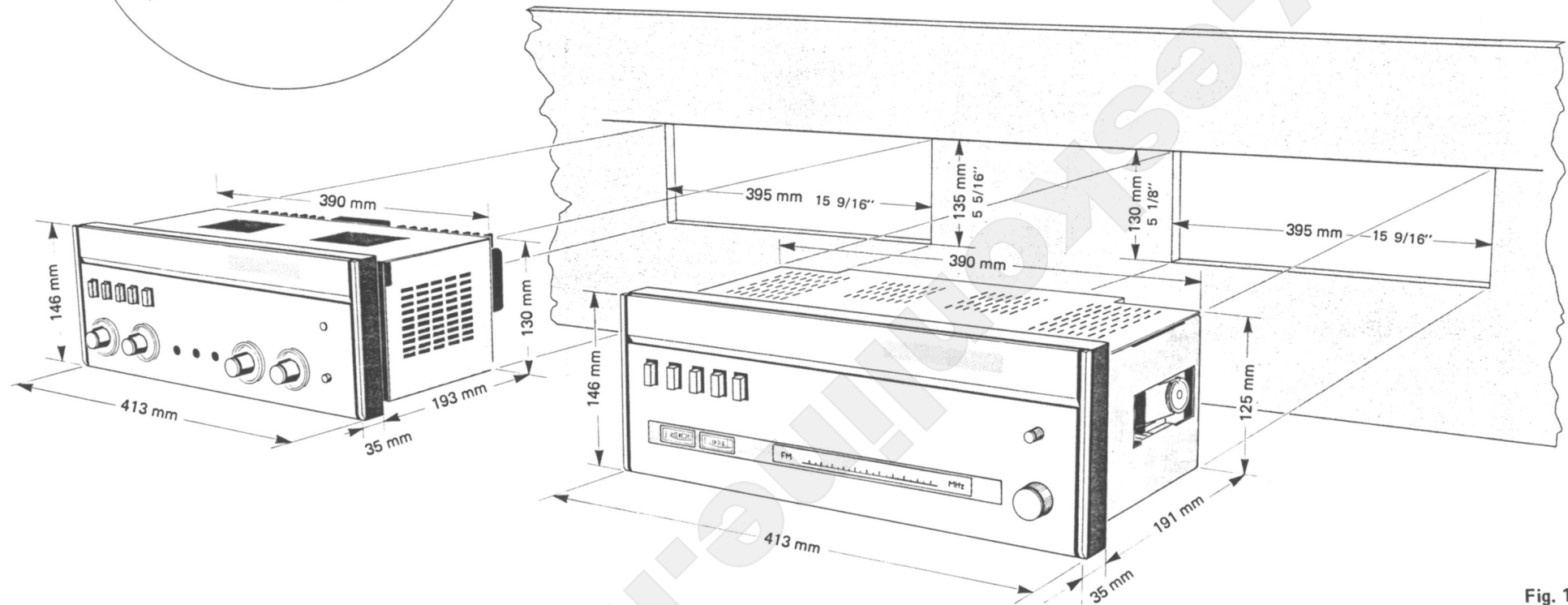


Fig. 13

Hersteller: WILLI STUDER
 Manufacturer: CH -8105 Regensdorf-Zurich
 Constructeur: Switzerland

WILLI STUDER GmbH
 D -7829 Löffingen, Black Forest
 W. Germany

FM-Tuner REVOX A76

Tuner FM REVOX A76

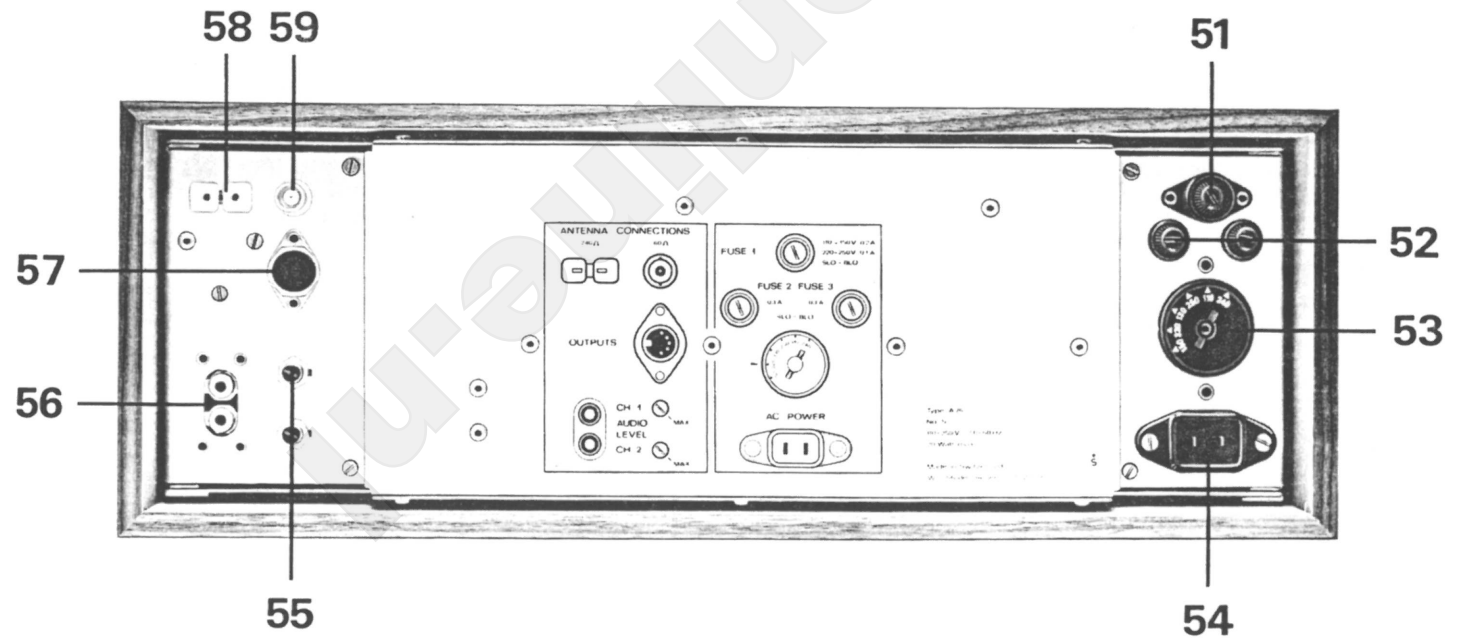
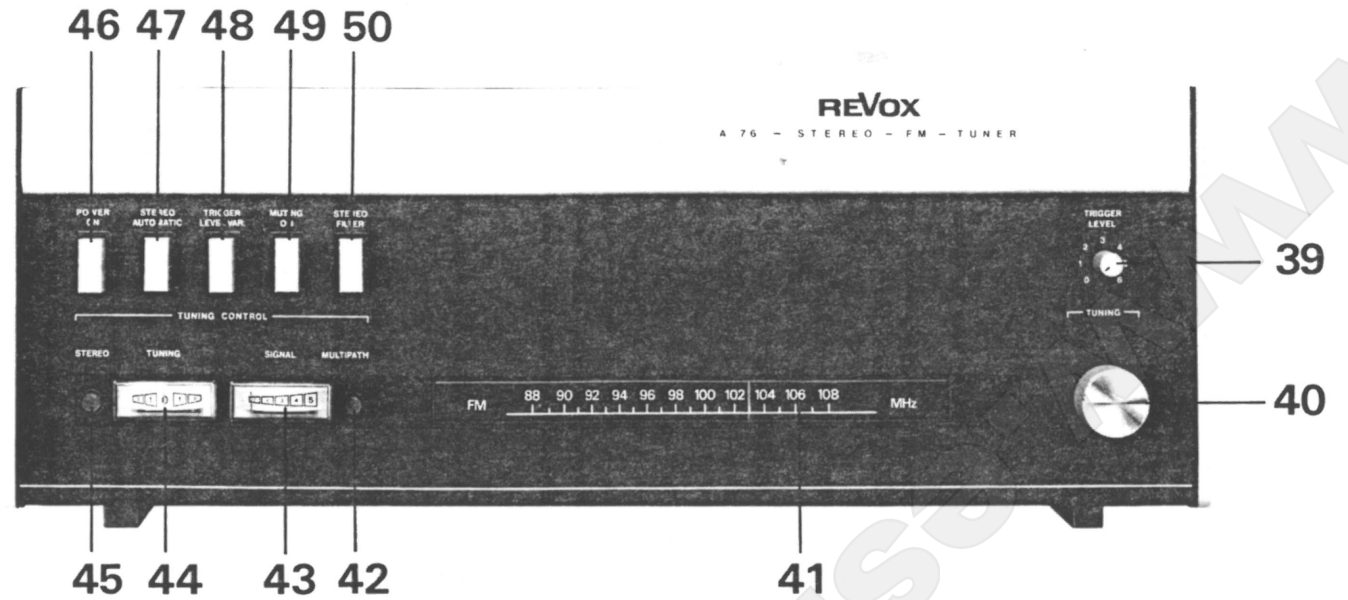


Fig. 14

BEDIENUNGSELEMENTE

- 39 TRIGGER LEVEL, Umschaltpegel -Einstellung für Mono-Stereo Automatik und Stummabstimmung.
- 40 Abstimmung
- 41 Abstimmkala in MHz geeicht
- 42 MULTIPATH, Leuchtanzeige: Mehrwegempfang
- 43 SIGNAL STRENGTH, Anzeigeelement: Empfangssignalstärke
- 44 CENTER TUNING, Anzeigeelement: Abstimm-Mitte
- 45 STEREO, Leuchtanzeige: Stereo-Empfang
- 46 POWER ON, Netz EIN
- 47 STEREO AUTOMATIC, Stereo-Umschaltautomatik EIN
- 48 TRIGGER LEVEL VAR(iable), Variabler Umschaltpegel 39 EIN
- 49 MUTING ON, Stummabstimmung EIN
- 50 STEREO FILTER, Stereo-Filter EIN

Sicherungen

- 51 Netzsicherung (220 ... 250 V = 0,1 A träge)
(110 ... 150 V = 0,2 A träge)
- 52 Sicherungen Netzteil, sekundär: 0,3 A träge
- 53 Spannungswähler 110-130-150-220-240-250 V

Anschlüsse

- 54 AC POWER, Netzanschluss
- 55 AUDIO LEVEL, Ausgangspegelregler
- 56 NF-Ausgang Cinch, niederohmig, 50 mV ~ ... 1 V ~
- 57 NF-Ausgang DIN, niederohmig, 50 mV ~ ... 1 V ~
- 58 Antennenanschluss symmetrisch 240 Ω
- 59 Antennenanschluss asymmetrisch 60 Ω

CONTROLS

- 39 TRIGGER LEVEL, switching level adjustment for automatic mono-stereo and squelch.
- 40 Tuning
- 41 Tuning scale, graduated in MHz
- 42 MULTIPATH, indicator light: Multipath reception
- 43 SIGNAL STRENGTH, indicator: Received signal strength
- 44 CENTER TUNING, indicator: Center tuning
- 45 STEREO, indicator light: Stereo reception
- 46 POWER ON, power ON
- 47 STEREO AUTOMATIC, automatic stereo trigger ON
- 48 TRIGGER LEVEL VAR(iable), variable trigger level 39 ON
- 49 MUTING ON, squelch ON
- 50 STEREO FILTER ON

Fuses

- 51 Power Fuses (220 ... 250 V = 0,1 A slow)
(110 ... 150 V = 0,2 A slow)
- 52 Fuses, power supply, secondary: 0,3 A slow
- 53 Voltage selector 110-130-150-220-240-250 V

Connections

- 54 AC POWER, connections to line
- 55 AUDIO LEVEL, output level control
- 56 AF-output Cinch, low impedance, 50 mV ~ ... 1 V ~
- 57 AF-output DIN, low impedance, 50 mV ~ ... 1 V ~
- 58 Antenna connection, symmetrical 240 Ω
- 59 Antenna connection, asymmetrical 60 Ω

ÉLÉMENTS DE COMMANDE

- 39 TRIGGER LEVEL, niveau de la commutation automatique mono-stéréo et suppression du souffle
- 40 Accord
- 41 Cadran gradué en MHz
- 42 MULTIPATH, indicateur lumineux de réception multiple
- 43 SIGNAL STRENGTH, instrument indiquant l'intensité du signal reçu
- 44 CENTER TUNING, instrument indiquant le centrage de l'accord
- 45 STEREO, indicateur lumineux de réception stéréo
- 46 POWER ON, appareil sous tension
- 47 STEREO AUTOMATIC, commutation automatique mono-stéréo
- 48 TRIGGER LEVEL VAR(iable), possibilité de variation du niveau de commutation 39
- 49 MUTING ON, accord silencieux
- 50 STEREO FILTER, mise en circuit du filtre stéréo

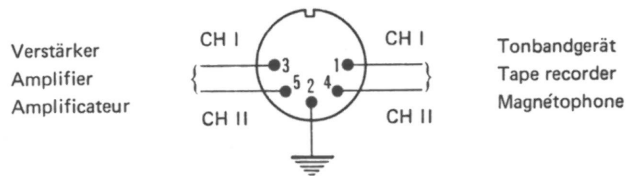
Fusibles

- 51 Fusible du réseau (220 ... 250 V = 0,1 A, fus. retardée)
(110 ... 150 V = 0,2 A, fus. retardée)
- 52 Fusibles secondaires : 0,3 A fusion retardée
- 53 Sélecteur de tension: 110-130-150-220-240-250 V

Raccordements

- 54 AC POWER, raccordement au réseau
- 55 AUDIO LEVEL, réglage du niveau de sortie
- 56 Sortie BF cinch, basse impédance 50 mV ~ à 1 V ~
- 57 Sortie BF prise DIN, basse impédance 50 mV ~ à 1 V ~
- 58 Bornes d'antenne, entrée symétrique 240 Ω
- 59 Borne d'antenne, entrée asymétrique 60 Ω

DIN Anschluss 57
 DIN connector 57
 Raccordement DIN 57



Sicht auf Stecker, Seite Lötflahn
 View on plug, solder lug side
 Vue de la fiche côté soudures

Fig. 15

INSTALLATION

Bevor der FM-Tuner an Netz, Antenne und Verstärker angeschlossen wird, sind Spannungswähler 53 und Sicherung 51 zu kontrollieren. Siehe dazu Abschnitt ALLGEMEINES, Seite 1.

NF-Anschluss

Für den Tonfrequenzanschluss besitzt der FM-Tuner A76 zwei Ausgänge:

Cinch-Ausgang 56 für Verstärker mit Cinch-Eingangsbuchsen (z.B. REVOX Verstärker A78, Buchse 33, siehe Seite 9).

DIN-Ausgang 57 für Verstärker mit DIN-Eingangsbuchsen oder für den direkten Anschluss an Tonbandgeräten (bei Verwendung des Tonbandgerätes als Verstärker). Anschluss über die Kontaktbelegung gibt Fig. 15.

Die Pegelregler AUDIO LEVEL 55 gestatten den Ausgangspegel im Bereich von 50 mV~ bis 1 V~ einzustellen. Beim Anschluss an Verstärker ohne Pegel-Vorregler wird mit den Reglern 55 die Lautstärkeanpassung an die übrigen Tonspannungsquellen vorgenommen.

Beim Anschluss an einen Verstärker mit Pegel-Vorreglern (z.B. REVOX A78) werden die Regler 55 auf MAX gedreht. (Siehe auch Seite 21, Punkt 10).

INSTALLATION

Check voltage selector 53 and fuse 51 before connecting FM-Tuner to mains, antenna and amplifier. See paragraph GENERAL, page 1, for this.

Audio Connection

The FM-Tuner A76 has two outputs for AF:

Cinch output 56 for amplifiers with cinch input sockets (e.g. REVOX Amplifier A78, socket 33, see page 9).

DIN output 57 for amplifiers with DIN input sockets or for direct hook up with tape recorders. (When using a tape recorder as amplifier) Fig. 15 clarifies the contact configuration.

Controls AUDIO LEVEL 55 permit setting the output level in the range from 50 mVac. to 1 Vac. When connecting to amplifiers without input level control, volume matching to the other audio sources is accomplished with controls 55.

Controls 55 are turned to MAX when connecting to an amplifier with input level control (e.g. REVOX A78) (see also page 21, point 10).

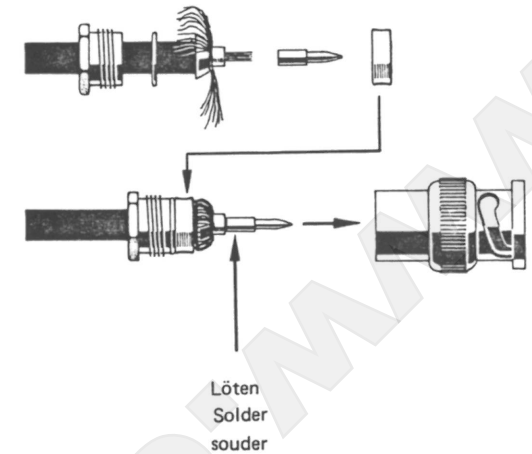


Fig. 16

INSTALLATION

Avant de raccorder le réseau, l'antenne et l'amplificateur, contrôler le sélecteur de tension 53 et le fusible 51; voir à ce propos le paragraphe GÉNÉRALITÉS, page 1.

Raccordement de la basse-fréquence

La basse-fréquence délivrée par le tuner FM A76 est accessible à travers deux sorties :

Une sortie cinch 56 pour les amplificateurs possédant des entrées cinch (par exemple, pour l'amplificateur REVOX A78, l'entrée 33, voir page 9).

Une sortie DIN 57 pour les amplificateurs possédant des entrées par prise DIN ou pour le raccordement direct à un magnétophone utilisé comme amplificateur. La figure 15 indique la disposition des contacts.

Les boutons AUDIO LEVEL 55 permettent de régler le niveau de sortie entre 50 mV~ et 1 V~. Lorsque l'amplificateur utilisé ne possède pas de boutons de pré-réglage, les boutons 55 permettent d'adapter le volume sonore du tuner à celui des autres sources basse-fréquence.

En cas de raccordement à un amplificateur avec boutons de pré-réglage (par exemple, le REVOX A78) les boutons 55 seront tournés jusqu'à la position MAX. Voir aussi le point 10, page 21.

Antennenanschluss

Der Anschluss **58** ist für symmetrische Flachkabel von $240\ \Omega$ und für Symmetrieübertrager von Gemeinschaftsantennenanlagen bestimmt.

Der Anschluss **59** ist für den direkten Anschluss von $60\ \Omega$ Koaxialkabeln vorgesehen. Beim Anschluss an Gemeinschaftsantennenanlagen kann auf den Symmetrieübertrager verzichtet werden, wenn das Koaxialkabel mit einem BNC-Koaxialstecker versehen wird. Über den Anschluss eines BNC-Steckers gibt Fig. 16 Auskunft.

Über die Verwendung des Koax-Einganges **59** siehe auch Abschnitt WISSENSWERTES ÜBER DEN UKW-EMPFANG, Seite 30.

Netzanschluss

Beigelegtes Netzkabel in die Buchse **54** einstecken und mit der Netzsteckdose verbinden.

BEDIENUNG

Abstimmung

Netztaste POWER **46** drücken. Tasten **47** bis **50** sollen vorläufig nicht gedrückt sein. Eine gedrückte Taste kann durch nochmaliges Drücken ausgerastet werden.

Die Abstimmung erfolgt mit dem Drehknopf **40**. Auf der Skala **41** kann die eingestellte Frequenz in MHz abgelesen werden. Zur Kontrolle der Abstimmung dienen die Instrumente **43** und **44**.

Die Abstimmung wird so eingestellt, dass der Zeiger des Abstimmitte Instrumentes CENTER TUNING **44** im Bereich Null steht. In dieser Einstellung gibt das Instrument SIGNAL STRENGTH **43** die relative Empfangssignalarstärke des jeweiligen Senders an. (Siehe Fig. 17, Seite 31)

Antenna Connection

Connection **58** is for symmetrically flat cables of $240\ \Omega$ and for balancing transformers from party antenna systems.

Connection **59** is for direct hook-up of $60\ \Omega$ coax cables. No balancing transformer is needed for party antenna systems if the coax cable is terminated with a BNC connector. Affixing a BNC connector is shown on fig. 16.

On applications of coax input **59**, see also paragraph ABOUT FM-RECEPTION, page 30.

Power Connection

Plug the included power cord into socket **54** and connect to power outlet.

OPERATION

Tuning

Depress POWER key **46**. So far, keys **47** to **50** shall not be depressed. A depressed key can be released by hitting it once more.

Tuning is accomplished with knob **40**. The tuned frequency may be read on scale **41**. Devices **43** and **44** are used to check tuning.

Tuning is set so that the needle of the CENTER TUNING device **44** is in range zero, the SIGNAL STRENGTH device **43** indicates the relative received signal strength of the respective transmitter in this setting (see fig. 17, page 31).

Raccordement de l'antenne

Les bornes **58** sont prévues pour du câble $240\ \Omega$, genre twin-lead, et pour la sortie des transformateurs adaptateurs raccordés aux installations d'antennes collectives.

La borne **59** est prévue pour le raccordement direct de câble coaxial $60\ \Omega$. Le raccordement à une installation d'antenne collective se fait sans transformateur adaptateur, le câble coaxial étant muni d'une fiche coaxiale BNC. La figure 16 en montre le montage.

L'utilisation de la borne coaxiale **59** est encore mentionnée au chapitre " LES PARTICULARITÉS DE LA RÉCEPTION FM ", page 30.

Raccordement au réseau

Introduire le câble livré avec l'appareil dans la prise **54** et le relier à une prise de courant.

MODE D'EMPLOI

Accord

Enfoncer la touche POWER **46**. Les autres touches **47** à **50** ne doivent pas encore être enfoncées; une touche enfoncée peut être libérée en la pressant un seconde fois.

La recherche des stations s'effectue à l'aide du bouton **40**. Le cadran **41** indique la fréquence choisie en MHz. Les instruments **43** et **44** servent à contrôler l'accord.

Celui-ci doit être effectué de telle façon que l'aiguille de l'instrument de centrage CENTER TUNING **44** se trouve sur le zéro. Dans cette position d'accord, l'instrument SIGNAL STRENGTH **43** indique l'intensité relative du signal de l'émetteur reçu (voir fig. 17, page 31).

Mehrwegempfangs-Anzeige

Die Anzeige von Störungen durch Mehrwegempfang (Reflexionen) und Zündfunken erfolgt mit dem Leuchtpunkt MULTIPATH 42 (rot).

Gelegentliches Aufflackern zeigt einzelne Störungen an; sind die Störungen massiver, leuchtet die rote Anzeige stärker oder dauernd.

Automatische Mono-Stereo- Umschaltung

Durch Drücken der Taste STEREO AUTOMATIC 47 wird die Mono-Stereo Umschaltautomatik eingeschaltet.

Der Empfang einer Stereo-Sendung wird durch den Leuchtpunkt STEREO 45 (grün) angezeigt.

Wird die Taste STEREO AUTOMATIC 47 wieder ausgerastet, so erlischt der Leuchtpunkt STEREO 45 und die Stereo-Sendung wird Mono gehört. Diese Betriebsart wird für stark vertauschte Stereo-Sender empfohlen.

Stereo Filter

Für periphere Stereo-Sender die schwach einfallen und nicht rauschfrei zu empfangen sind, kann mit der Taste STEREO-FILTER 50 ein Spezialfilter eingeschaltet werden, welches das Rauschen vermindert, ohne die hohen Tonfrequenzen zu beeinflussen.

Bei rauschfreien Stereo-Sendern darf diese Taste nicht gedrückt sein.

Pegelgesteuerte Mono-Stereo-Umschaltung

Wird zusätzlich zur Taste STEREO AUTOMATIC 47 auch die Taste TRIGGER LEVEL VAR 48 gedrückt, so erfolgt die automatische Mono-Stereo Umschaltung in Abhängigkeit der Empfangs-Feldstärke. Zur Einstellung des Umschaltpegels dient der kleine Regler TRIGGER LEVEL 39.

Ist ein Stereo-Sender eingestellt, der kein oder nur geringes Rauschen aufweist, wird der Regler TRIGGER LEVEL 39 in Uhrzeigerrichtung soweit gedreht bis der Stereo-Leuchtpunkt erlischt. Nun wieder soviel zurückdrehen bis der Leuchtpunkt eben wieder aufleuchtet. Beim Abstimmen auf andere Stereo-Sender erfolgt die Umschaltung auf Stereo nur dann, wenn der jeweilige Sender gleichstark oder stärker einfällt. Schwächere, verrauschte Stereo-Sender werden somit automatisch Mono wiedergegeben.

Multipath Reception Indicator

Interferences from multipath reception (reflections) and ignition sparks are indicated by the MULTIPATH light spot 42 (red).

Occasional bursts show separate interferences; if the interferences are heavier, the red indication will light stronger or permanently.

Automatic Mono-Stereo Trigger

Depressing the STEREO - AUTOMATIC key 47 turns on the automatic mono-stereo trigger.

Light spot STEREO 45 (green) indicates reception of a stereo broadcast. If the STEREO AUTOMATIC key 47 is released, the light spot STEREO 45 extinguishes and the stereo broadcast is heard as mono. It is advisable to use the mono mode when receiving distant stereo transmissions which produce high hiss levels.

Stereo Filter

In fringe areas where distant stereo programmes cannot be received without an excessive amount of hiss, signal quality can be enhanced by depressing button 50 which activates a special filter to reduce hiss, without affecting the tuner's high frequency response.

When receiving stereo broadcasts of good signal to noise ratio, this button must not be depressed.

Level Controlled Mono-Stereo Trigger

If key TRIGGER LEVEL VAR 48 is depressed in addition to key STEREO AUTOMATIC 47, automatic mono-stereo trigger results depending on reception field strength. The small trigger level control 39 sets the trigger level.

If a stereo transmitter with little or no noise is tuned in, the TRIGGER LEVEL control 39 is turned clockwise till the stereo light spot goes out. Now turn back just far enough for the spot to relight. When tuning other stereo transmitters, triggering on stereo occurs only when the respective sender is received as strong or stronger. Weaker, noisy stereo transmitters come in automatically in mono.

Indication de réception multiple

Le point lumineux rouge MULTIPATH 42 indique la présence de parasites dus à une réception multiple (réflexions), ou de parasites d'allumage.

Des éclats lumineux sporadiques indiquent des parasites isolés; si les parasites sont plus importants, le point rouge s'illumine plus longtemps ou même en permanence.

Commutation mono-stéréo automatique

Le fait d'enfoncer la touche STEREO AUTOMATIC 47 enclenche un circuit qui effectue automatiquement la commutation mono-stéréo.

Lors de la réception d'une émission stéréophonique, le point lumineux vert STEREO 45 s'illumine.

Si la touche STEREO AUTOMATIC 47 est libérée, le point lumineux STEREO 45 s'éteint, et l'émission stéréophonique est reproduite en monophonie. Ce mode de fonctionnement est recommandable pour les émetteurs faibles, affectés d'un fort souffle.

Filtre stéréophonique

Les émetteurs périphériques sont reçus, en stéréophonie et à moyenne distance, avec un souffle qu'il est possible d'atténuer en enfonçant la touche STEREO FILTER 50; les fréquences élevées ne sont pas influencées par ce circuit. Cette touche doit être relâchée lors de la réception d'émetteurs stéréophoniques puissants et sans souffle.

Commutation mono-stéréo à niveau pré réglable

La touche STEREO AUTOMATIC 47 étant enfoncée, le fait d'enfoncer également la touche TRIGGER LEVEL VAR 48 rend la commutation automatique mono-stéréo dépendante de l'intensité du signal reçu. Le bouton TRIGGER LEVEL 39 sert à fixer le seuil de commutation.

En présence d'une émission stéréo n'ayant que peu ou pas de souffle, tourner le bouton TRIGGER LEVEL 39 dans le sens des aiguilles d'une montre jusqu'à extinction du point lumineux STEREO, puis revenir en arrière jusqu'à ce qu'il s'illumine à nouveau. Lors de la recherche d'autres stations, la commutation en stéréo ne se fera que si l'émission reçue est au moins aussi puissante. Les émissions stéréophoniques plus faibles et affectées de souffle seront reproduites automatiquement en monophonie.

Stummabstimmung

Wird zusätzlich zu den Tasten 47 und 48 noch die Taste MUTING 49 gedrückt, so werden alle Sender, die unter dem am Regler TRIGGER LEVEL 39 eingestellten Wert liegen, unterdrückt und bleiben stumm. Die Abstimm-Instrumente 43 und 44 arbeiten hingegen normal weiter. Somit lässt sich ein Sender stumm abstimmen.

Wird die Taste TRIGGER LEVEL VAR 48 gelöst, so wird die Funktion des Reglers TRIGGER LEVEL 39 aufgehoben (was gleichbedeutend ist wie dessen Stellung 0) und ein stumm eingestellter Sender wird hörbar.

Bei gedrückter Taste MUTING 49 wird das Rauschen zwischen den Sendern unterdrückt. Dabei ist zu beachten, dass sehr schwache Sender ebenfalls unterdrückt werden.

Zusammenfassung: Tastenfunktionen

Die Taste STEREO AUTOMATIC 47 bleibt gedrückt, ausser wenn eine Stereo-Sendung monophon abgehört werden will.

Die Taste TRIGGER LEVEL VAR 48 ist nur gedrückt, wenn die Stereo-Umschaltautomatik allein auf stärkere Sender reagieren soll (auch Taste 47 gedrückt) oder wenn Stummabstimmung gewünscht wird (auch Taste 49 gedrückt). Der Umschaltpegel wird jeweils am Regler 39 eingestellt.

Die Taste MUTING 49 bleibt gedrückt, ausser wenn sehr schwache Mono-Sendungen gehört werden wollen. Bei pegelgesteuerter Mono-Stereo Umschaltung ohne Stummabstimmung darf die Taste MUTING 49 ebenfalls nicht gedrückt sein.

Die Taste STEREO FILTER 50 wird nur dann gedrückt, wenn ein Stereo-Sender zu stark rauscht. Bleibt das Rauschen auch bei gedrückter Taste zu stark, so ist auf Mono umzuschalten (Taste 47 und 50 lösen).

Squelch

If the MUTING key 49 is depressed in addition to keys 47 and 48, all senders below the value set at the TRIGGER LEVEL control 39 are suppressed and stay silent. Tuning devices 43 and 44, however, keep working normally. A transmitter is thus tuned quietly.

If the key TRIGGER LEVEL VAR 48 is released the function of the TRIGGER LEVEL control 39 is negated (equivalent to its position "0") and a silently tuned sender becomes audible.

The depressed MUTING key 49 suppresses noise between senders. Note, that here very weak senders are also suppressed.

Summary: Key Functions

STEREO AUTOMATIC key 47 remains depressed except if a stereo broadcast is wanted in mono.

TRIGGER LEVEL VAR key 48 is depressed only when the automatic stereo trigger is supposed to react to strong broadcasts (key 47 also depressed), or if silencing is desirable (with key 49 depressed). Trigger level is then set at control 39.

The MUTING key 49 stays depressed, except if very weak mono broadcasts are desired. The MUTING key 49 shall not be depressed for level controlled mono-stereo trigger without squelch.

The button STEREO FILTER 50 is to be depressed only when receiving stereo broadcasts of poor signal to noise ratio. Should the hiss still remain at a high nuisance level even with this button depressed, then the mono mode should be selected (release buttons 47 and 50).

Accord silencieux

Lorsqu'en plus des touches 47 et 48 la touche MUTING 49 est enfoncée, toutes les stations reçues en dessous de la valeur choisie par le bouton TRIGGER LEVEL 39 sont rejetées et demeurent silencieuses. Par contre, les indicateurs d'accord 43 et 44 fonctionnent, ce qui permet de s'accorder silencieusement sur une station.

Si la touche TRIGGER LEVEL VAR 48 est libérée, la fonction du bouton TRIGGER LEVEL 39 est annulée — comme s'il se trouvait en position zéro—et la station trouvée en accord silencieux devient audible.

Lorsque la touche MUTING 49 est enfoncée, il y a suppression du souffle qui apparaît entre les stations; les stations extrêmement faibles sont également éliminées.

Récapitulation: fonctions des touches

La touche STEREO AUTOMATIC 47 reste enfoncée, sauf si une émission stéréo doit être écoutée en monophonie.

La touche TRIGGER LEVEL VAR 48 n'est enfoncée que lorsque la commutation automatique en stéréo doit se faire uniquement sur les stations puissantes (la touche 47 étant également enfoncée), ou lorsqu'il y a accord silencieux (la touche 49 étant également enfoncée). Le seuil de commutation est fixé par le bouton 39.

La touche MUTING 49 reste enfoncée, sauf si de très faibles émissions monophoniques doivent être reçues. Elle ne doit pas non plus être enfoncée en cas de commutation mono-stéréo à niveau pré réglé, sans accord silencieux.

La touche STEREO FILTER 50 n'est enfoncée que lorsqu'un émetteur stéréo est reçu avec du souffle. S'il est impossible de faire disparaître le souffle, l'émission doit être écoutée en monophonie (relâcher les touches 47 et 50).

WISSENSWERTES ÜBER DEN UKW-EMPFANG

Mit dem Erwerb eines REVOX-Tuners A76 haben Sie Ihr Interesse an einer kompromisslos hohen Übertragungsqualität bewiesen. Die zum Teil ungewöhnlichen Bedienungselemente und ihre Anwendung werden Ihnen nun bereits vertraut sein; einige Hinweise allgemeiner Natur sollen Ihnen dazu verhelfen, den bestmöglichen Empfang zu erreichen.

Die frequenzmodulierten (FM) Ultrakurzwellen gewährleisten eine weitgehend störungsfreie breitbandige Übertragung. Als mögliche Störquellen treten u.a. noch auf : Mehrwegempfang, Zündfunken von Kraftfahrzeugen und Kreuzmodulationen. Kreuzmodulationen entstehen im Eingangsteil mittelmässiger Empfänger und haben zur Folge, dass schwache Signale durch starke Signale (auf einer anderen Frequenz) überdeckt werden. Der Empfänger A76 bietet eine sehr hohe Sicherheit gegenüber solchen Störungen. Entstehen solche Störungen hingegen bereits im Antennenverstärker einer Gemeinschaftsantennenanlage, so kann auch der beste Empfänger diese Störung nicht mehr beseitigen.

Mehrwegempfang entsteht durch Reflexionen in der Ausbreitung der Ultrakurzwellen. Durch eine geeignete Aufstellung der Antenne können solche Störungen vermieden werden.

Der beste Schutz gegen Zündfunkenstörungen bietet eine gut abgeschirmte Antennenzuführung. (Koaxialkabel RG-58 mit direktem Anschluss auf den 60 Ω Antenneneingang 59).

Die Empfindlichkeit des Empfängers A76 ist sehr hoch, so dass Mono-Sender die knapp über dem Antennenrauschen liegen, einwandfrei empfangen werden. Je stärker jedoch das Empfangssignal ist (Anzeige Instrument 43) desto besser liegt die Unterdrückung von Störgeräuschen. Zudem benötigt ein Empfänger für den Empfang eines Stereo-Senders eine um 20 dB (10 fach) höhere Antennenspannung um gleiche Rauschfreiheit wie bei Mono-Empfang zu gewährleisten (systembedingt). Für schlechten Stereo-Empfang an Gemeinschaftsantennenanlagen ist vielfach ein zu wenig verstärkender Antennenverstärker verantwortlich.

ABOUT FM-RECEPTION

By acquiring a REVOX-Tuner A76 you have proved an interest in high reception quality without compromises. You're bound to be familiar with the controls, partly unusual, and their application. Some general pointers shall help you to achieve best possible reception.

Frequency modulated (FM) broadcasts assure largely interference-free wide-band transmissions. Among possible interference sources are : Multipath reception, ignition sparks on motors, and cross modulation. Cross modulations arise at the input end of mediocre tuners and result in weak signals being smothered by a strong one (on different frequency). Tuner REVOX A76 offers high safety against these intermodulations. However, if such intermodulations form already in the antenna amplifier in the party antenna system, even the best tuner can't eliminate these troubles.

Multipath reception results from reflections in the VHF transmission. Such interferences are avoidable by suitably orienting the antenna.

A well shielded antenna-lead is the best protection against ignition spark interferences (coax cable RG-58 directly terminated on the 60 Ω input 59).

Sensitivity of tuner A76 is very high. Mono transmitters barely above antenna noise can be pulled in acceptably.

But, the stronger the received signal (indicator 43), the better is the elimination of interference.

In addition a tuner needs an antenna voltage 20 dB (10 times) higher for stereo than for mono reception to assure the same noise-freedom (subject to system). A weak antenna amplifier is often responsible for bad stereo reception from party antenna systems.

LES PARTICULARITÉS DE LA RECEPTION FM

Le fait d'avoir acquis un tuner REVOX A76 prouve que vous recherchez une qualité de retransmission élevée, ne tolérant aucun compromis. Les éléments de commande assez inhabituels et leur utilisation judicieuse doivent maintenant vous être familiers. Les indications d'ordre général qui vont suivre vous aideront à obtenir la meilleure réception possible.

Les ondes ultra-courtes et la modulation de fréquence (FM) garantissent une retransmission à large bande, pratiquement exempte de parasites. Les seules perturbations pouvant encore subsister sont, entre autres, la réception multiple, les parasites d'allumage des automobiles et les distorsions d'intermodulation. L'intermodulation se produit dans les récepteurs de classe moyenne et se traduit par un recouvrement des signaux faibles par des signaux forts de fréquence différente. Le tuner A76 élimine efficacement ce genre de perturbations; par contre, lorsqu'elles apparaissent dans l'amplificateur d'une installation d'antenne collective, même le plus parfait des récepteurs ne parvient pas à les éliminer.

La réception multiple est due à des réflexions lors de la propagation des ondes ultra-courtes. Une position appropriée de l'antenne permet de minimiser l'influence de ces réflexions.

La meilleure protection contre les parasites d'allumage consiste à utiliser une descente d'antenne blindée (câble coaxial RG-58 et raccordement direct à la borne d'antenne 59, entrée 60 Ω).

La sensibilité du tuner A76 est très élevée, de sorte que des émissions monophoniques tout juste supérieures au souffle d'antenne sont reçues confortablement. Plus le signal reçu est intense (instrument 43), plus la suppression des bruits parasites est efficace. De plus, le système de retransmission en stéréophonie exige une tension d'antenne plus élevée de 20 dB (soit 10 fois) pour obtenir un affaiblissement du souffle égal à celui de la réception en monophonie. Dans la plupart des cas de mauvaise réception stéréophonique avec une installation d'antenne collective, il faut incriminer l'amplificateur, dont le gain est insuffisant.

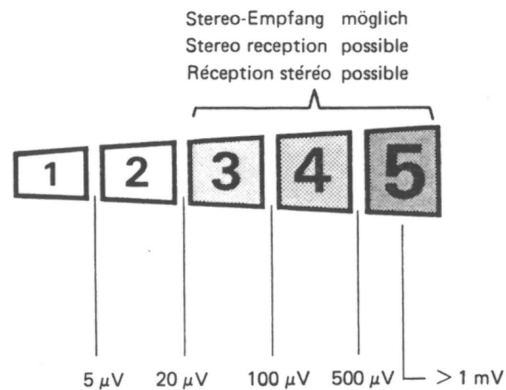
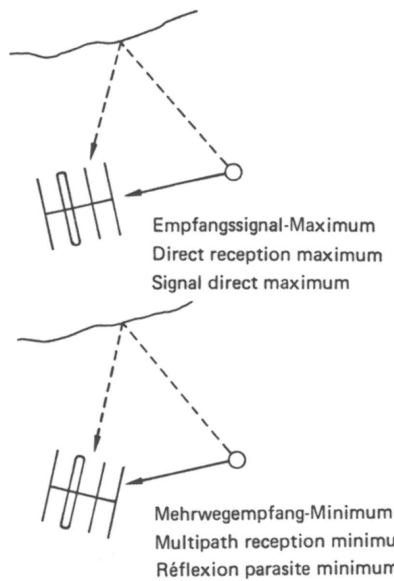


Fig. 17

Mit dem Instrument für die Empfangssignalstärke 43 kann die Signalspannung am Empfängereingang überschlagsmäßig beurteilt werden. Über die Werte gibt Fig. 17 Auskunft. Der für Stereo-Empfang mögliche Bereich ist durch eine Rasterfläche gekennzeichnet.

Die höchste Empfangsqualität wird, wie aus den bisherigen Ausführungen zu entnehmen ist, durch eine drehbare 3-bis 4-Element-Hochantenne erreicht. Eine solche Antenne wird ferngesteuert, unter gleichzeitiger Beobachtung des Instrumentes 43, auf Empfangssignalmaximum eingestellt. Zeigt der Leuchtpunkt 42 Mehrwegempfangsstörungen an, so kann die Antenne von der direkten Richtung zum Sender nach rechts oder links gedreht werden, damit die störenden Reflexionen auf die unempfindliche Seite der Antenne einfallen. (Siehe Fig. 18).



Signal voltage at tuner input may be estimated with the indicator for received signal strength 43 fig. 17 informs on the values. A patterned, area indicates the range for stereo reception.

Present configuration points out that best reception is reached with a turnable outdoor antenna of three to four elements. Such an antenna is remotely adjusted to the maximum received signal strength by simultaneously observing the indicator 43. If the light spot 42 shows multipath interferences, the antenna shall be turned from its optimum direction to the right or left to have the interfering reflections fall on the insensitive side of the antenna (see fig. 18).

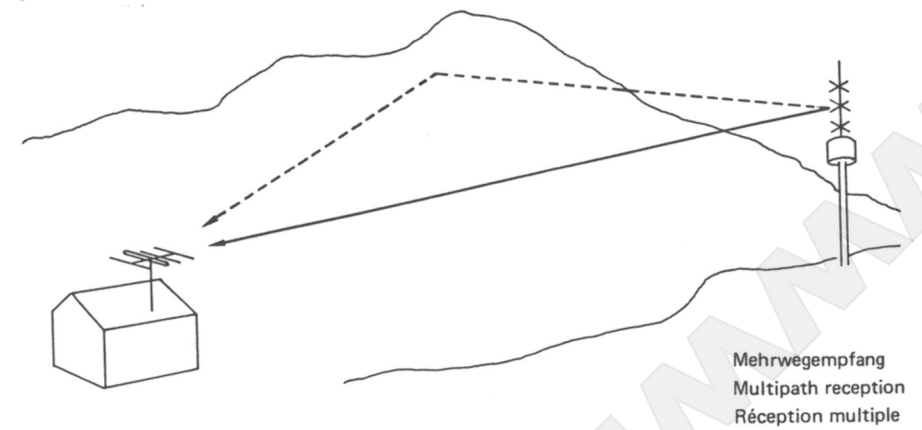


Fig. 18

L'instrument 43 indique l'intensité du signal reçu et permet de mesurer approximativement la tension d'antenne. Les valeurs sont données par la figure 17. La plage foncée est celle qui permet une réception stéréophonique confortable.

En conclusion, la meilleure réception est obtenue en utilisant une antenne rotative élevée, à 3 ou 4 éléments; la rotation de cette antenne sera commandée à distance, tout en observant l'instrument 43 qui doit indiquer un maximum. Si le point lumineux 42 indique la présence de réflexions, faire pivoter l'antenne vers la gauche ou vers la droite de l'émetteur, de sorte que les réflexions parasites tombent sur le côté insensible de l'antenne (voir fig. 18).

FM-Tuner REVOX A76**Technische Daten**

Empfangsbereich
 Empfindlichkeit (60 Ω ,
 30 dB S/R, 15 kHz Hub)
 Statische Selektion (für 300 kHz Abstand)
 Wirksame Selektion
 (für 2 Signale 100 μ V und 1 mV, 40 kHz
 Hub, 300 kHz Abstand)
 Nebenwellenunterdrückung
 Spiegelselektion
 Bandbreite: ZF - Filter
 ZF - Verst. und Demodulator
 Übernahmeverhältnis
 AM-Unterdrückung bezogen auf 22,5 kHz Hub,
 30 % AM-Modulation, 1 mV Antennenspannung
 Störpulsunterdrückung
 (100 μ V Nutz- und 1 mV / 100 kHz
 Störsignal, 75 kHz Hub)
 Verzerrungen(40 kHz Hub, 1 kHz)
 Fremdspannungsabstand (unbewertet)
 (75 kHz Hub)
 Stereo - Übersprechdämpfung
 Pilotton-Unterdrückung (75 kHz Hub)
 Hilfsträger-Unterdrückung (75 kHz Hub)
 NF - Ausgangsspannung
 (75 kHz Hub)
 regelbar, niederohmig
 Frequenzgang
 Deemphasis
 Bestückung :
 Feld-Effekt Transistoren
 Integrierte Schaltungen (IC)
 Silizium - Transistoren
 Dioden
 Silizium - Gleichrichter
 Stromversorgung
 Gewicht
 Änderungen, die dem technischen
 Fortschritt dienen, bleiben vorbehalten.

FM-Tuner REVOX A76**Technical Specifications**

Tuning range
 Sensitivity (60 Ω ,
 30 dB S/N, deviation 15 kHz)
 Static selectivity (at 300 kHz separation)
 Operational selectivity
 (for two signals 100 μ V and 1 mV, 40 kHz
 dev. at 1 kHz, 300 kHz separation)
 Spurious response
 Image response
 Bandwidth: IF - Filter
 IF ampl. and demodulator
 Capture ratio
 AM rejection referenced to 22,5 kHz, deviation,
 30 % AM and 1 mV antenna input
 Pulse noise rejection
 (Signal 100 μ V and 1 mV peak per
 100 kHz pulse noise, 75 kHz deviation)
 Distortion (40kHz deviation at 1 kHz)
 Signal to noise ratio (unweighted)
 (75 kHz deviation)
 Stereo separation
 Pilot signal suppression (75 kHz deviation)
 Subcarrier suppression (75 kHz deviation)
 Audio output
 (75 kHz deviation)
 adjustable, low internal impedance
 Frequency response
 Deemphasis
 Semiconductor complement :
 Dual insulated-gate FET
 Integrated circuits
 Silicon transistors
 Diodes
 Silicon rectifiers
 Mains
 Weight
 We reserve the right to make alterations
 as technical progress may warrant.

Tuner FM REVOX A76**Caractéristiques techniques**

Gamme d'accord : 87,5 ... 108 MHz
 Sensibilité (60 Ω , rapport S/B : Mono 1 μ V, Stereo 10 μ V
 30 dB, excursion 15 kHz)
 Sélectivité statique (pour 300 kHz d'écart) : 60 dB
 Sélectivité effective : 80 dB
 (entre 2 signaux de 100 μ V et 1 mV,
 exc. 40 kHz, mod. 1 kHz et 300 kHz d'écart)
 Affaiblissement d'intermodulation : 90 dB
 Réjection image : 76 dB
 Largeur de bande: filtre FI : 130 kHz
 ampli FI et démodulateur : 5 MHz
 Rapport de capture : 1 dB
 Atténuation de la modulation d'amplitude : 54 dB
 (tension d'antenne 1 mV, excursion 22,5 kHz,
 30 % de modulation d'amplitude)
 Réjection des impulsions parasites : 40 dB
 (signal utile 100 μ V et signal parasite
 1 mV par 100 kHz, excursion 75 kHz)
 Distorsion (excursion 40 kHz, mod. 1 kHz) : 0,2 %
 Rapport signal / bruit (non pondéré) : 70 dB
 (excursion 75 kHz)
 Diaphonie en stéréophonie : 40 dB (1 kHz)
 Réjection du signal pilote (excursion 75 kHz) : 40 dB
 Réjection de la sous-porteuse (excursion 75 kHz) : 50 dB
 Tension de sortie basse-fréquence : 1 V \sim
 (excursion 75 kHz)
 ajustable, sortie basse impédance
 Courbe de réponse basse-fréquence : 30 Hz ... 15 kHz, -1 dB
 Désaccentuation : 50 μ s (75 μ s)
 Équipement :
 transistors à effet de champ : 3
 circuits intégrés : 6
 transistors au silicium : 40
 diodes : 26
 redresseurs au silicium : 2
 Alimentation : 110, 130, 150, 220, 240, 250 V \sim
 50 ... 60 Hz, 20 W
 Poids : 7,8 kg - 17,5 lbs
 Sous toute réserve de modifications
 dues à une amélioration technique.