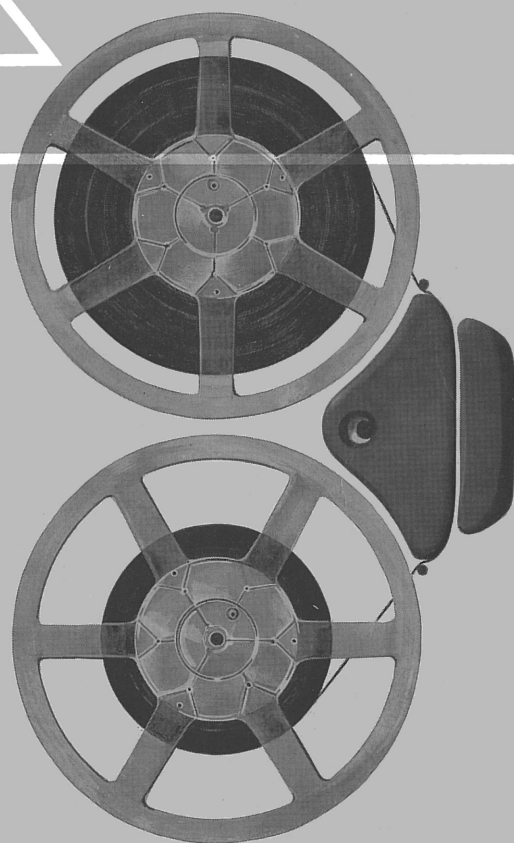


# REVOX



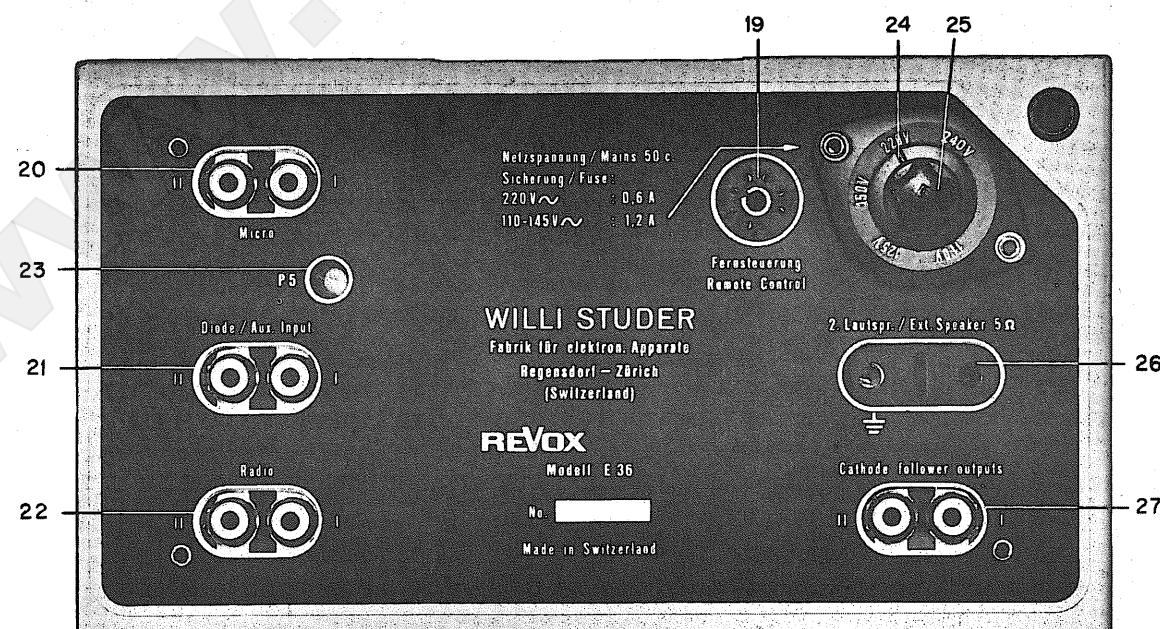
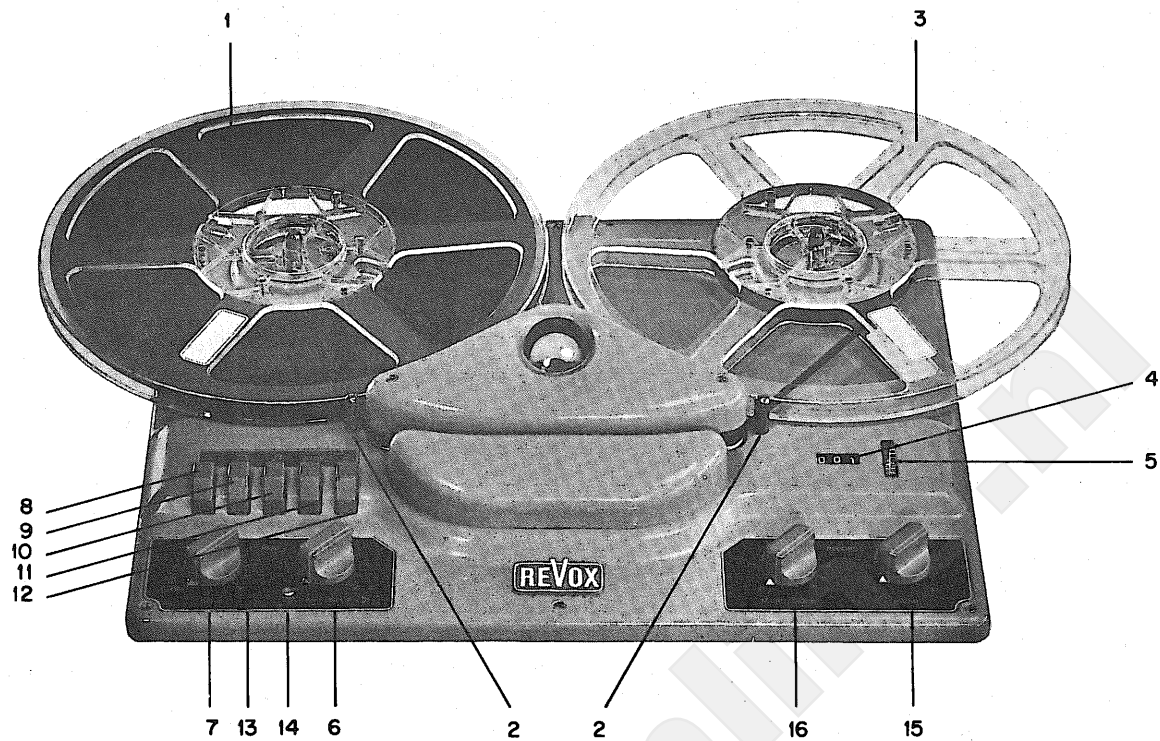
# Gebrauchsanweisung

# REVOX – Tonbandgerät

Modell CD 36      Baujahr 1962

## Technische Daten

Geschwindigkeiten:	7 1/2 und 15 Zoll/Sek., polumschaltbarer Capstan-Motor
Tonhöheschwankungen:	
Tonhöheschwankungen:	+ 0,15 % bei 7 1/2 Zoll, + 0,1 % bei 15 Zoll, gemessen mit J 60b unbewertet
Bandspulen:	∅ 25 cm Dreizack
Eingänge:	Mikro 3 mV an 1 Megohm Diode 10-500 mV an 150 K'Ohm Radio 250 mV an 1 Megohm
Ausgänge:	1) Kathodenfolge 1 - 1,5 Volt an ≥ 100 K'Ohm, ≤ 2000 pF 2) Lautsprecher 5 Ohm, 3 Watt ≤ 1 % Klirr- grad 1000 Hz, eingebauter Lautsprecher abschaltbar
	Ein- und Ausgänge unsymmetrisch
Wiedergabe-Entzerrung:	nach CCIR 100 µS bei 7 1/2 Zoll 35 µS bei 15 Zoll
Frequenzgang über Band:	40 Hz - 15 000 Hz +2/-3 db gemessen mit SCOTCH 111
Klirrfaktor über Band:	≤ 3 % 1000 Hz
Fremdspannungsabstand:	≥ 55 db (ohne Band, Stellung Wiedergabe)
Geräuschspannung über Band mit Filter nach CCIE eff.:	≥ 55 db
Röhrenbestückung:	5 x ECC 83, 1 x ECC 81, 2 x ECL 80, 1 x EL 84, 1 x EM 71
Leistungsaufnahme:	100 - 120 Watt
Netzspannung:	110, 125, 145, 220 und 240 Volt, 50 Hz
Abmessungen:	Koffer Aussenmasse: 46 cm breit, 28 cm hoch, 34 cm tief
Gewicht:	20 kg



### Legende zu nebenstehenden Abbildungen

- 1 Vorrats- oder Abwickelspule
- 2 Band-Umlenkbolzen
- 3 Aufwickelspule
- 4 Umdrehungszähler
- 5 Nullsteller für Umdrehungszähler, als Signallampe wirkend wenn Gerät eingeschaltet
- 6 Lautstärkeregler, niedergedrückt: Wiedergabe ab Band  
hochgezogen: Wiedergabe ab Eingangsverstärker
- 7 Netzschalter und Klangregler, bei Drehung nach rechts werden die tiefen Töne angehoben (ca. 14 db bei 50 Hz)
- 8 Taste für schnelles Rückwickeln
- 9 Taste für schnelles Vorwickeln
- 10 Taste für Wiedergabe (zusammen mit Taste 12 für Aufnahme)
- 11 Stoptaste
- 12 Aufnahme-Taste in Verbindung mit Taste 10
- 13 Schwarzer Knopf niedergedrückt:  $7\frac{1}{2}$  Zoll/Sek. Bandgeschwindigkeit
- 14 Roter Knopf niedergedrückt: 15 Zoll/Sek. Bandgeschwindigkeit  
Beide Knöpfe auf gleicher Höhe: Capstan-Motor ausgeschaltet
- 15 Aufnahmeregler für Radio-Eingang 22
- 16 Aufnahmeregler für Mikrophon-Eingang 20, wenn hochgezogen für Dioden-Eingang 21.
  
- 19 Anschlussmöglichkeit einer Fernbedienung für Start und Stop
- 20 Mikrophon-Eingang, asymmetrisch, Empfindlichkeit 3 mV an 1 Megohm
- 21 Dioden-Eingang, asymmetrisch, Empfindlichkeit 10-500 mV an 150 K'Ohm, regelbar mittels Trimm-Potentiometer 23
- 22 Radio-Eingang, asymmetrisch, Empfindlichkeit 250 mV an 1 Megohm
- 23 Trimm-Potentiometer zur Einstellung der Empfindlichkeit des Einganges "Diode" 21
- 24 Spannungswähler. Nach Wegnahme des Sicherungshalters 25 lässt sich mit einem Geldstück der Spannungswähler drehen und auf die durch die rote Markierung gekennzeichnete Spannung einstellen. Angeschlossen sind die Spannungen 110, 125, 145 (150), 220, 240 V.
- 25 Sicherungshalter, für Feinsicherung 5 x 20 mm, träge Ausführung, 0,6 A für 110 - 145 V, 1,2 A für 220 - 240 Volt.
- 26 Lautsprecher-Ausgang 5 Ohm. Bei Benützung dieses Ausganges wird der eingebaute Lautsprecher abgeschaltet. Soll er gleichfalls mitbenützt werden, so darf der linke Stecker des Verbindungskabels nur zur Hälfte in die Buchse eingeführt werden.
- 27 Kathodenfolge-Ausgang 1 - 1,5 Volt an  $\geq 100$  K'Ohm

(Für die Eingänge (20, 21, 22) wie auch für den Kathodenfolge-Ausgang sind je zwei CINCH-Koaxialbuchsen, die untereinander parallel geschaltet sind, vorhanden.)

## V o r w o r t

Das REVOX Tonbandgerät Modell CD 36-1 ist ein monaurales Vollspurgerät für Aufnahme und Wiedergabe mit den Geschwindigkeiten  $7\frac{1}{2}$  und 15 Zoll/Sek. (19/38 cm/Sek.). Sein mechanischer Aufbau ist, mit Ausnahme der Geschwindigkeiten, identisch der Standard-Ausführung des REVOX Heimgerätes Modell E 36 für stereophonische Anwendung. Die Fabrik legt Wert auf die Feststellung, dass es sich beim Modell CD 36 nicht um ein eigentliches Studiogerät handelt, sondern um eine Anpassung des bewährten Heimgerätes REVOX für semi-professionelle Anwendung in Film- und Tonstudios, bei Rundfunk- und Fernsehanstalten. Zur Lösung der mannigfaltigen sekundären Aufgaben in solchen Betrieben hat sich diese Sonderausführung seit Jahren bestens bewährt.

## B e r e i t s t e l l u n g   d e s   G e r ä t e s

### Netzanschluss

Das mit dem Gerät fest verbundene Netzanschlusskabel ist erreichbar durch Abnehmen des rückseitigen Abschlussdeckels. Der Stecker ist während des Transportes aus Platzgründen in die Buchsen des Lautsprecherausganges (26) eingeführt.

Bei Verlassen der Fabrik ist das Gerät immer auf die Spannung 220 Volt 50 Hz eingestellt. Mittels des Spannungswählers (24) lassen sich auch die Spannungen 110, 125, 145 und 240 Volt wählen. Bei Benützung der Spannungen 110, 125 oder 145 Volt ist die Sicherung (25) entsprechend der Wertangabe auf dem Bezeichnungsschild zu wechseln.

### Einlegen des Tonbandes

Beim Aufsetzen der Tonbandspulen ist gut darauf zu achten, dass diese flach auf die Auflageteller zu liegen kommen, dass also die drei den Spulenachsen anliegenden Nocken in die entsprechenden Ausschnitte der Plasticspulen eingreifen. Wird eine Spule ungenau aufgelegt, so können im Moment des Startes die Nocken wie auch die Spule selbst Schaden nehmen.

Die Bandführung ist aus der vorstehenden Abbildung ersichtlich. Die Vorratsspule befindet sich links, die leere Aufwickelspule rechts. Bei Aufnahme oder Wiedergabe drehen sich die beiden Spulen im Gegenuhrzeigersinn, das Band muss mit seiner Schichtseite immer nach innen in Richtung Spulenmitte liegen. Bei richtigem Einlegen - immer hinter den beiden Umlenkbolzen (2) - wird so zwangsläufig die Schichtseite den Tonköpfen zugekehrt sein.

Es wird empfohlen, stets Spulen mit möglichst grossem Kerndurchmesser, vorzugsweise die 22 oder 25 cm Spulen mit 100 mm Kern, zu verwenden. Bei Benützung von Kleinspulen mit einem Kerndurchmesser unter 60 mm vergrössert sich der Bremszug der Abwickelspule derart, dass hörbare Gleichlaufschwankungen auftreten können.

## Geschwindigkeit

Die Wahl der gewünschten Geschwindigkeit erfolgt mittels der beiden Knöpfe 13 und 14.

Schwarzer Knopf links niedergedrückt =  $7\frac{1}{2}$  Zoll/Sek. (19 cm/s)

Roter Knopf rechts niedergedrückt = 15 Zoll/Sek. (38 cm/s)

Beide Knöpfe in Mittelstellung (auf gleicher Höhe) bedeutet, dass der Capstan-Motor ausgeschaltet ist, was bei Verwendung des Gerätes nur als Verstärker wünschenswert ist.

Die Geschwindigkeits-Umschaltung soll nur bei ausgeschaltetem Gerät erfolgen. Vor jeder Manipulation der Knöpfe 13 und 14 folglich erst Netzschalter 7 in Stellung "Off" drehen. Diese Vorsichtsmaßnahme wird sich auf die Lebensdauer der Schaltkontakte günstig auswirken.

## B e d i e n u n g   d e s   G e r ä t e s

### Drucktasten-Aggregat (8 - 12)

Alle mechanischen Funktionen werden durch die mit der linken Hand bequem bedienbaren Drucktasten (8-12) ausgelöst. Die Tasten sind bis zum Anschlag niederzudrücken und einen Moment niedergedrückt zu halten. Die einzelnen Tasten entsprechen den folgenden Betriebsmöglichkeiten:

Taste 8    Rasches Rückwickeln von rechts nach links  
Taste 9    Rasches Vorwickeln von links nach rechts  
Taste 10   Bandwiedergabe, zusammen mit Taste 12 Aufnahme  
Taste 11   Stop  
Tasten 12   Erstellen der Aufnahmebereitschaft  
Tasten 10+12   Bandaufnahme mit vorgängiger Löschung

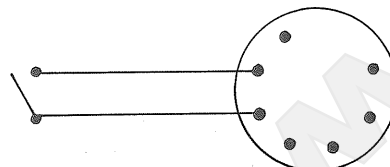
Ohne die Stoptaste zu betätigen kann aus Stellung Aufnahme oder Wiedergabe auf Schnelltransport vor- oder rückwärts, aus schnellem Vorlauf auf schnellen Rücklauf oder umgekehrt geschaltet werden. Dagegen ist die Taste "Wiedergabe" (10) gesperrt, solange als eine der Schnelltransport-Tasten benützt wird.

Ein Endschalter betätigt automatisch die Stoptaste, sobald das Band abgelaufen oder der normale Bandlauf aus andern Gründen gestört ist.

Bei niedergedrückter Stoptaste ist der Endschalter überbrückt. Die vom Endschalter-Magneten herrührenden Schaltgeräusche, die durch Berührung des Fühlhebels beim Einlegen des Bandes entstehen, können so vermieden werden. Wenn bei der Wahl irgend einer Betriebsart mit der entsprechenden Taste gleichzeitig die Stoptaste niedergedrückt wird, bleibt der Endschalter ausser Betrieb, wodurch eine ungewollte Unterbrechung des Bandlaufes vermieden wird. Um den Bandlauf zu stoppen, muss in diesem Fall eine der nicht benützten Tasten leicht, nicht bis zum Anschlag gedrückt werden.

## Fernbedienung

Eine auf dem Drucktasten-Aggregat gewählte Betriebsstellung, sei es Aufnahme oder Wiedergabe, lässt sich mittels der Fernbedienung auf beliebige Distanz starten und stoppen. Hierzu ist der in der 7-pol. Buchse (19) befindliche Kurzschlussstecker zu entfernen und durch den passenden Spezialstecker, an dem ein 2-adriges Kabel zur Verbindung mit einem Schalter gemäss nebenstehender Skizze angeschlossen ist, zu ersetzen. Betriebsspannung 24 Volt. Es ist dabei zu berücksichtigen, dass mit dem Anschluss der Fernbedienung der Endschalter ausser Betrieb gesetzt, am Ende einer Spule der Antrieb folglich nicht automatisch abstellen wird.



## A u f n a h m e

Für den Techniker ist es von Wichtigkeit zu wissen, dass für dieses Gerät die Aufnahme-Entzerrung nach CCIR (35  $\mu$ sec. für 15 Zoll, 100  $\mu$ sec. für 7 1/2 Zoll) gewählt worden ist. Die Vormagnetisierung ist auf SCOTCH Tonband Typ 111 oder magnetisch gleichwertige Bänder eingestellt.

Für Aufnahmen stehen drei asymmetrische Eingänge unterschiedlicher Empfindlichkeit zur Verfügung:

1. "Mikro" (20) 3 mV an 1 Megohm, aussteuerbar mit Regler 16 in Normalstellung,
2. "Diode" (21) Empfindlichkeit regelbar mittels Trimm-Potentiometer 23 zwischen 10 und 500 mV an 150 K'Ohm, aussteuerbar mit Regler 16 hochgezogen,
3. "Radio" (22) 250 mV an 1 Megohm, aussteuerbar mit Regler 15

Durch gleichzeitiges Niederdrücken der Tasten 10 + 12 beginnen sich die Spulen zu drehen (sofern sich die Geschwindigkeits-Umschaltung 13/14 nicht in Mittelstellung befindet), und das magische Auge leuchtet auf. Zwangsläufig wird nun einmal das Band von früheren Aufzeichnungen gelöscht und ist somit für eine neue Aufnahme bereit.

Die Bestimmung des richtigen Aufnahmepegels erfolgt in der Weise, dass je nach benütztem Eingang Drehknopf 15 oder 16 soweit geöffnet wird, dass die beiden Leuchtsektoren des magischen Auges bei Stellen grösster Lautstärke bis auf ca. 1 mm geschlossen sind. Diese Anzeige der Vollaussteuerung entspricht einem Klirrgrad von maximal 2,5 %.

Mithören der Aufnahme:

Die Aufnahme kann im eingebauten Lautsprecher oder über einen an den Buchsen 26 angeschlossenen Kopfhörer mitangehört werden, je nach Stellung des Lautstärkereglers 6 entweder direkt ab Eingangsverstärker (Regler hochgezogen) oder über Band (Regler in Normalstellung). Auch durch Anschluss eines Kopfhörers am Kathodenfolge-Ausgang 27 ist eine Aufnahmekontrolle möglich, nicht aber ein Vor-/Hinter-Band - Vergleich, da dieser Ausgang immer dem Wiedergabe-Vorverstärker zugeschaltet bleibt.

### Mischen:

Zwei Eingänge, 20 + 22 oder 21 + 22 sind untereinander mischbar. Die Aussteuerung erfolgt in der vorgängig beschriebenen Weise, wobei nun aber beide Regler (15 + 16) benützt werden, jeder in der Stellung, der der gewünschten Lautstärke des entsprechenden Einganges entspricht.

### W i e d e r g a b e

Taste 10 niedergedrückt ist die Betriebsstellung für eine Bandwiedergabe. Die gewünschte Lautstärke wird mit dem in Normalstellung (nicht hochgezogenen!) befindlichen Drehknopf 6 eingestellt. Drehknopf 7 regelt die Klangfarbe in der Weise, dass bei Drehung nach rechts die tiefen Töne verstärkt werden. Diese Bassanhebung ist ausgeprägter, wenn ein grösserer Zusatzlautsprecher benützt wird, da, physikalisch bedingt, das Volumen des REVOX-Koffergerätes das Ausmass der Bassanhebung (ca. 14 db bei 50 Hz) nicht voll zur gehörmässigen Wirkung bringen kann.

Der im Gerät eingebaute 3 Watt-Verstärker mit Lautsprecher dient in erster Linie Kontrollzwecken. Soll eine Tonbandwiedergabe auf ein anderes Tonbandgerät überspielt oder einem Verstärker zugeführt werden, erfolgt der Anschluss am Kathodenfolge-Ausgang 27, der vom Lautstärke- und vom Klangregler nicht beeinflusst wird. Das angeschlossene Gerät soll einen Eingangs-Widerstand von mind. 100 K'Ohm aufweisen.

### U n t e r h a l t   u n d   P f l e g e

Um die Wiedergabequalitäten des REVOX Tonbandgerätes unvermindert zu erhalten und einen störungsfreien Bandlauf zu gewährleisten ist es unerlässlich, von Zeit zu Zeit die Berührungsflächen des Tonbandes - Tonköpfe, Umlenk- und Führungsbolzen, Antriebsachse und Gummiandruckrolle - zu reinigen.

Diese Teile sind zugänglich durch Abheben der auf zwei Stiften ruhenden vorderen Abdeckung und - soll die Reinigung besonders gründlich geschehen - der mit zwei Schrauben befestigten hinteren Abdeckung. Zur Reinigung soll ein weicher Lappen verwendet werden, bei starker Verschmutzung kann etwas Tetrachlorkohlenstoff nützlich sein. Bei Benützung von Chemikalien soll jedoch vermieden werden, dass diese mit der Kunststoff-Abdeckplatte in Berührung kommen. Grösste Vorsicht ist auch geboten beim Reinigen der Tonköpfe, wozu unter keinen Umständen metallische Gegenstände benützt werden dürfen.

Das Gerät darf nicht geölt werden!

Die Kugellager der Motoren enthalten ein Fett, das nicht erneuert oder ergänzt werden kann, das jedoch über viele Jahre ausreichend ist. Die übrigen Lager sind Gleitlager aus Sintermaterial, die mit Öl getränkt über Depotfett mit Ölreserve für Jahre versehen sind.



**Mode d'emploi**

**REVOX** Enregistreur

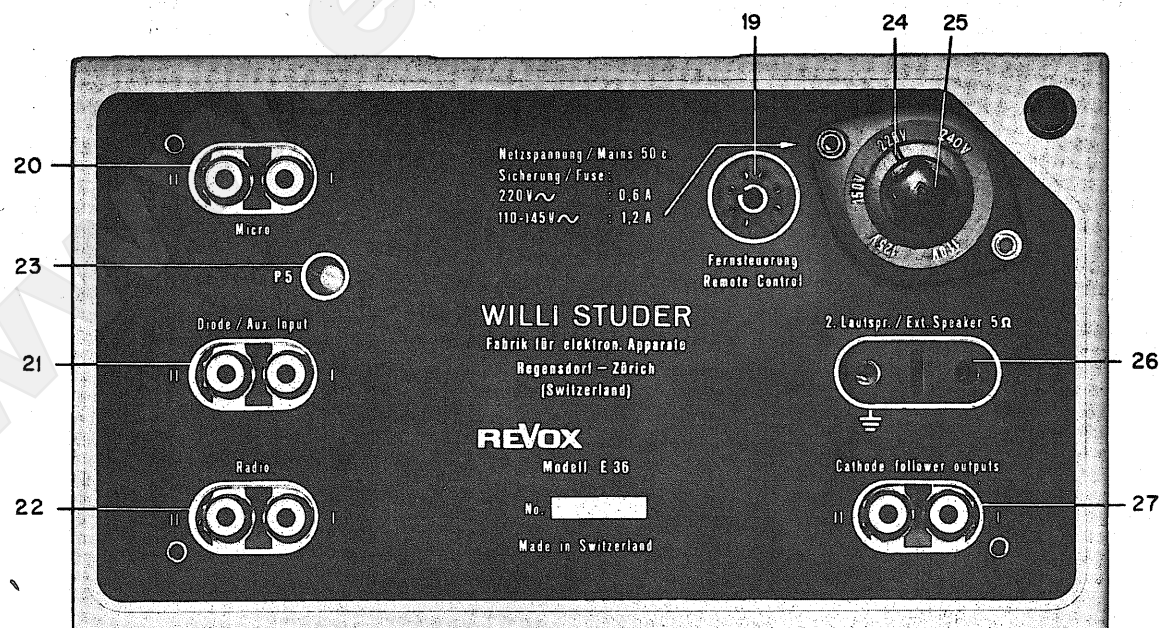
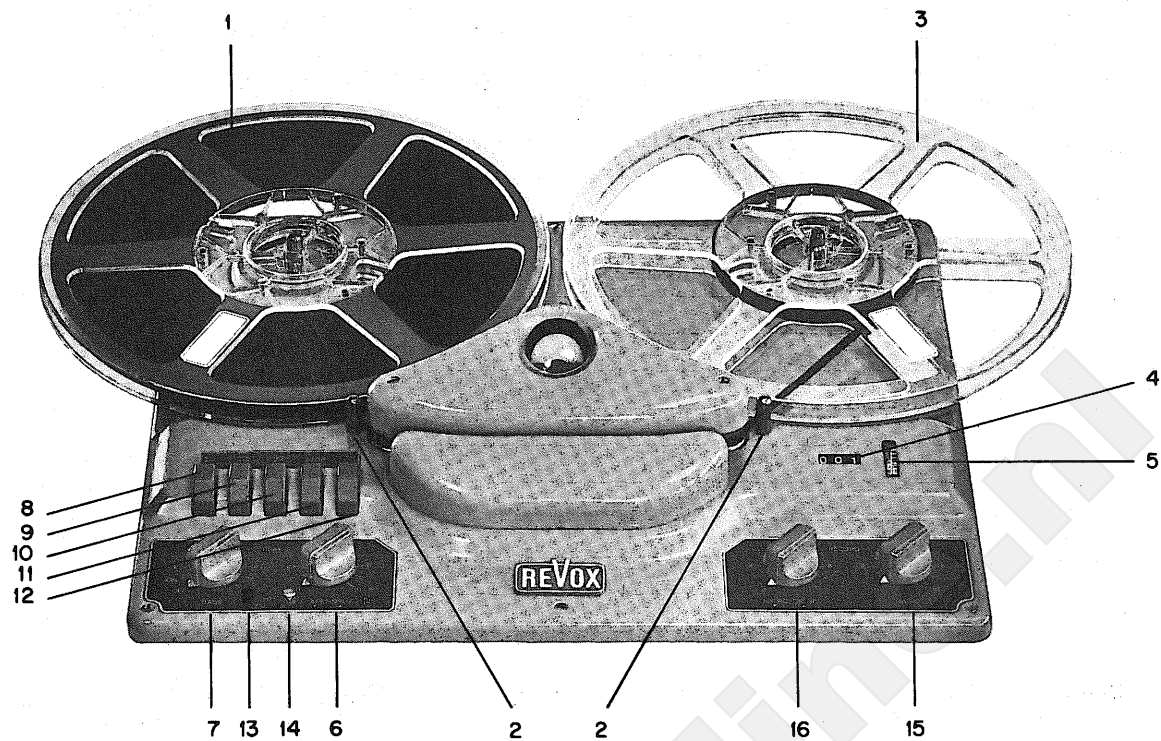
**à bande magnétique**

**Modèle CD 36 - 1962**

**ELA AG. Althardstrasse 158, Regensdorf-Zürich**

## Caractéristiques techniques

Vitesses:	19 et 38 cm/sec., moteur du cabestan avec commutateur de pôles et possibilité de déclenchement pour l'utilisation comme amplificateur.
Variation de la vitesse de la bande:	$\pm 0,15$ % pour 19 cm/sec. $\pm 0,1$ % pour 38 cm/sec.
Temps de réenroulement ou d'avance rapide:	80 secondes pour 720 mètres de bande.
Entrées:	Micro 3 mV, Ri 1 mégohm Diode 10-500 mV, Ri 150 k'ohms, réglables, Radio 250 mV, Ri 1 mégohm
Sorties:	1) Cathode 1 - 1,5 volt, 100 k'ohms, 2000 pF, 2) Haut-parleur 5 ohms, 3 watts avec moins de 1 % de distorsion. Déconnection automatique du haut-parleur incorporé.
	Entrées et sorties asymétriques.
Courbe de réponse:	40 - 15000 Hz, +2/-3 db, mesurée avec le ruban SCOTCH 111A. Correction de la courbe d'enregistrement d'après CCIR, 100 $\mu$ S pour 19 cm/sec., 35 $\mu$ S pour 38 cm/sec.
Distorsion via bande:	$\leq 3$ % 1000 Hz
Recul du bruit de fond:	$\geq 55$ db (sans bande, position "Reproduction")
Recul du bruit de fond via bande avec filtre:	$\geq 55$ db (selon CCIE eff.)
Jeu de tubes:	5 x ECC 83, 1 x ECC 81, 2 x ECL 80, 1 x EL 84, 1 x EM 71.
Consommation:	100 - 120 watts.
Tensions secteur:	110, 125, 145, 220 et 240 volts, 50 Hz
Fusibles:	pour 220 volts: 0,6 amp. ) retardé, pour 110-145 volts: 1,2 amp. ) 5 x 20 mm.



L é g e n d e   d e s   f i g u r e s

- 1 Bobine débitrice
- 2 Pivots de guidage
- 3 Bobine réceptrice
- 4 Compteur de tours de la bobine réceptrice
- 5 Molette de mise à zéro du compteur
- 6 Bouton commandant le volume,  
position normale: reproduction à partir de la bande  
" surélevée: reproduction par amplificateur seulement
- 7 Interrupteur réseau et bouton commandant la tonalité, les sons bas sont accentués en tournant à droite (env. 13 db à 50 Hz)
- 8 Touche commandant le réenroulement rapide
- 9 Touche commandant l'avance rapide
- 10 Touche commandant la lecture (simultanément avec la touche 12 pour l'enregistrement)
- 11 Touche "Stop"
- 12 Touche commandant l'enregistrement à manipuler en même temps que la touche 10
- 13 Bouton noir pressé: Vitesse de la bande 19 cm/sec.
- 14 Bouton rouge pressé: Vitesse de la bande 38 cm/sec.  
Les deux boutons en position intermédiaire: moteur du cabestan déclenché
- 15 Bouton commandant l'entrée radio (22)
- 16 Bouton commandant, en position normale, l'entrée microphone (20) en position surélevée, l'entrée diode (21)
  
- 19 Prise pour le raccordement d'une commande à distance "Stop-Start".
- 20 Entrée microphone, asymétrique, sensibilité 3 mV à 1 mégohm
- 21 Entrée diode, asymétrique, sensibilité réglable entre 10 et 500 mV à l'aide du potentiomètre 23.
- 22 Entrée radio, asymétrique, sensibilité 250 mV à 1 mégohm.
- 23 Potentiomètre à pas-de-vis. Sert au réglage de la sensibilité de l'entrée diode 21.
- 24 Commutateur de tension. Après avoir enlevé le porte fusible 25, on peut tourner le commutateur avec une pièce de monnaie. La tension choisie est en face de l'indexe rouge. L'appareil est prévu pour les tensions de 110, 125, 145, 220 et 240 volts.
- 25 Porte fusible, pour fusibles à retardement, 5 x 20 mm. 1,2 A pour 110 à 145 volts, 0,6 A pour 220 à 240 volts.
- 26 Prise pour haut-parleur auxiliaire de 5 ohms. Lorsqu'on utilise cette prise, le haut-parleur incorporé est déconnecté; s'il doit tout de même rester en service, la fiche de gauche du câble de liaison ne doit être enfoncée qu'à moitié.
- 27 Sortie cathode 1 - 1,5 volt, 100 k'ohms.

Chacune des entrées 20, 21 et 22 ainsi que la sortie cathode 27 possèdent deux prises coaxiales CINCH, branchées entr'elles en parallèle.

## P r é f a c e

L'enregistreur REVOX CD 36-1 est un appareil monaural monopiste pouvant travailler en 7½ et 15 pouces/seconde (19 - 38 cm/sec.) A l'exception des vitesses, sa construction mécanique est semblable à celle de l'enregistreur REVOX modèle E 36, conçu pour la stéréophonie. Le fabricant tient cependant à préciser qu'il ne s'agit pas ici d'un appareil de studio dans le sens propre du terme, mais d'une exécution spéciale de l'enregistreur REVOX éprouvé depuis de longues années, spécialement conçu pour un usage semi-professionnel dans les studios de cinéma, d'enregistrement, de radio ou de télévision. Depuis de nombreuses années déjà, cette exécution a rendu bien des services dans ces institutions, lors de la réalisation de toutes sortes de travaux, en tant que complément des machines de studio proprement dites.

## M i s e e n s e r v i c e d e l ' a p p a r e i l

### Raccordement au réseau

Le câble réseau, solidaire de l'appareil, est accessible sous le couvercle arrière. Pour le transport à cause de la petite place disponible, la fiche est introduite dans la prise haut-parleur (26).

Les appareils sont toujours livrés par la fabrique avec le réglage pour 220 volts, 50 Hz. L'appareil peut être raccordé aux tensions de 110, 125, 145 et 240 volts, il suffit pour cela de tourner le sélecteur de tension (24) jusqu'à ce qu'apparaisse le nombre correspondant. Il est nécessaire en même temps de remplacer le fusible (25) en tenant compte de la valeur indiquée sur la plaquette.

### Mise en place de la bande

La bobine pleine (débitrice) se place à gauche, la bobine vide (réceptrice) à droite. Il faut prendre garde à ce que les bobines reposent bien à plat sur leurs plateaux. A cet effet, les trois griffes doivent pénétrer dans les encoches de la bobine en plastic. Lorsqu'une bobine n'est pas bien en place, les griffes et la bobine elle-même peuvent être endommagées au moment du démarrage.

Le cheminement de la bande est indiqué dans la figure précédente. La bobine débitrice se trouve à gauche, la bobine réceptrice (vide) à droite. Lors de l'enregistrement ou de la reproduction, les deux bobines tournent dans le sens inverse des aiguilles d'une montre. Le côté mat de la bande doit toujours être en regard du centre des bobines. Si cette condition est remplie et que la bande est placée correctement, c.-à-d. derrière les deux pivots (2), la bande présentera automatiquement son côté magnétisable aux têtes magnétiques.

Il est recommandé de n'utiliser que des bobines à grand moyeu, de préférence de 22 ou 25 cm avec un moyeu de 100 mm. Lors de l'utilisation de petites bobines avec un moyeu inférieur à 50 mm, la tension de freinage de la bobine débitrice augmente de telle façon, qu'un déroulement régulier ne peut plus alors être garanti.

### Vitesse de la bande

Le choix de la vitesse s'effectue au moyen des boutons 13 et 14.

Bouton noir (13) pressé à fond = 19 cm/sec. (7½ pouces)

Bouton rouge (14) pressé à fond = 38 cm/sec. (15 pouces)

Les deux boutons en position intermédiaire: moteur "Capstan" déclenché (lors de l'utilisation de l'appareil en tant qu'amplificateur seulement).

La commutation de vitesse ne doit être effectuée que lorsque l'appareil est déclenché; mettre par conséquent tout d'abord l'interrupteur réseau (7) dans la position OFF. Cette précaution se répercutera favorablement sur la durée de vie des contacts du commutateur.

## Manipulation de l'appareil

### Système de touches (8 - 12)

Toutes les fonctions mécaniques de l'enregistreur sont commandées par des touches (8-12) aisément accessibles de la main gauche. Les touches doivent être pressées un instant à fond jusqu'à leur butée. Les touches correspondent aux possibilités de fonctionnement suivantes:

Touche 8	Retour rapide de droite à gauche
Touche 9	Avance rapide de gauche à droite
Touche 10	Lecture de la bande (simultanément avec la touche 12 pour l'enregistrement)
Touche 11	Arrêt de la bande
Touche 12	Préparation à l'enregistrement
Touches 10+12	Enregistrement avec effacement préalable

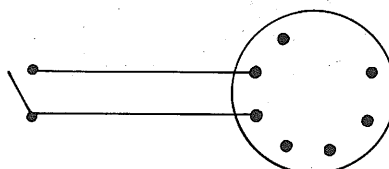
A partir des positions enregistrement ou lecture, on peut passer à l'avance rapide ou au réenroulement sans actionner la touche STOP, de même que pour passer de l'avance rapide au retour rapide et inversement. Par contre, la touche de reproduction (10) est bloquée tant que l'on utilise une des touches 8/9 de transport rapide de la bande.

Un interrupteur de fin de bande actionne automatiquement la touche STOP dès que la bande est terminée ou que son défilement normal est interrompu pour d'autres raisons.

Lorsque la touche STOP est pressée, l'arrêt automatique de fin de bande est alors court-circuité. Il est possible ainsi d'éliminer les parasites d'enclenchement et de déclenchement de l'interrupteur automatique, lors de la mise en place du ruban. De plus, en appuyant la touche STOP en plus des autres touches lors d'un enregistrement ou d'une reproduction, vous déclencherez aussi l'arrêt en fin de bande, ce qui empêchera un arrêt involontaire de l'entraînement de la bande. En fin de bande, la touche STOP étant déjà utilisée, appuyez alors légèrement sur une des touches non utilisées.

### Commande à distance

Une des positions de service choisies sur le système de touches, que ce soit l'enregistrement ou la lecture, peut être commandée à n'importe quelle distance pour le démarrage ou l'arrêt. A cet effet, la fiche à 7 pôles (19) de court-circuit est à remplacer par la fiche spéciale adéquate, dont le câble à deux conducteurs peut être raccordé par exemple à un contact à pédale ou à un interrupteur monté dans le câble. Le raccordement doit être fait selon le croquis ci-dessous. Lors de l'utilisation de la télécommande, il faut aussi tenir compte de fait que l'interrupteur de fin de bande est hors service. Cette condition évite que le levier palpeur monté sur le pivot du guidage de gauche (2) débloque inopinément les touches lorsque la bande, par suite de la formation d'une boucle, s'éloigne du palpeur. Grâce à cette précaution, la commande à distance fonctionne avec sécurité.



## E n r e g i s t r e m e n t

Il est important pour le technicien de savoir ici que cet appareil enregistre selon les courbes de correction CCIR (35  $\mu$ sec pour 38 cm et 100  $\mu$ sec pour 19 cm). La pr magn tisation des t tes a  t  r gl e pour le ruban SCOTCH 111 ou autre ruban magn tiquement  quivalent.

On dispose pour l'enregistrement de trois entr es de sensibilit  diff rente.

- 1) "Micro" (20) 3 mV   1 m gohm, r glable   l'aide du potentiom tre 16 en position normale,
- 2) "Diode" (21) sensibilit  r glable entre 10 et 500 mV au moyen du potentiom tre 23,
- 3) "Radio" (22) 250 mV   1 m gohm, r glable   l'aide du potentiom tre 15.

Lorsqu'on presse simultan ment sur les touches 10 + 12, les bobines commencent   tourner (pour autant que le commutateur des vitesses ne se trouve pas dans une position interm diaire) et l'oeil magique s'allume. Les enregistrements qui pourraient se trouver sur la bande sont tout d'abord effac s de sorte que cette derni re est pr te pour un nouvel enregistrement.

Pour d terminer le niveau d'enregistrement, il faut que suivant son genre, les boutons 15 ou 16 soient ouverts de telle sorte que les deux secteurs lumineux de l'oeil magique, dans le cas de la plus forte intensit , se rapprochent en laissant un espace minimum de 1 mm. Dans ce cas, l'indication de l'oeil magique correspond   une distorsion inf rieure   2,5 %.

Ecoute instantan e de l'enregistrement:

On peut suivre l'enregistrement au fur et   mesure qu'il se fait, par le haut-parleur incorpor  ou par un casque d'ecoute branch    la prise 26. Si le bouton 6 est en position sur lev e, l'ecoute se fait directement   partir de l'amplificateur d'entr e; si le bouton 6 se trouve en position normale, donc pouss    fond, la reproduction est donn e par la troisi me t te   partir de la bande. Un contr le de l'enregistrement est  galement possible sur la sortie cathode 27   l'aide d'ecouteurs. Une comparaison entre la qualit  de son avant (Input) et apr s l'enregistrement (Tape) ne sera alors pas possible, cette sortie n' tant connect e qu'au pr amplificateur de reproduction.

M lange:

Les deux entr es 20 + 22 ou 21 + 22 peuvent  tre m lang es entre elles. On peut doser l'intensit  de l'enregistrement de la fa on qui a  t  d crite pr c demment, mais en utilisant cette fois les deux potentiom tres 15 et 16, chacun dans la position qui correspond   l'intensit  de volume d sir .

## R e p r o d u c t i o n

Pour la reproduction d'un enregistrement, il faut d'abord presser   fond la touche 10 et r gler en m me temps le volume par l'interm diaire du bouton 6 press    fond. Le bouton 7 r gle la tonalit ; par rotation du bouton vers la droite on renforce les basses. Ce renforcement des basses est particuli rement mis en valeur lorsqu'on utilise un haut-parleur plus grand qui assure un bon rayonnement des basses, car pour des raisons physiques, le volume de la valise REVOX ne permet pas   l'influence de la tonalit  (12 - 14 db   50 Hz) d'arriver   sa pleine intensit .

Le haut-parleur et l'amplificateur de 3 watt incorporés ne servent en principe qu'au contrôle de l'enregistrement. Lors de la copie d'un enregistrement à l'aide d'un autre enregistreur ou lors de l'amplification, il faut alors utiliser la sortie cathode 27, qui est absolument indépendante des potentiomètre de puissance et de tonalité. L'appareil branché devra avoir une impédance d'entrée d'au moins 100 k'ohms.

### E n t r e t i e n   d e   l ' a p p a r e i l

Pour obtenir les qualités de reproduction du REVOX intégralement et assurer un défilement correct de la bande, il faut nettoyer de temps en temps les surfaces suivantes qui sont en contact avec la bande:

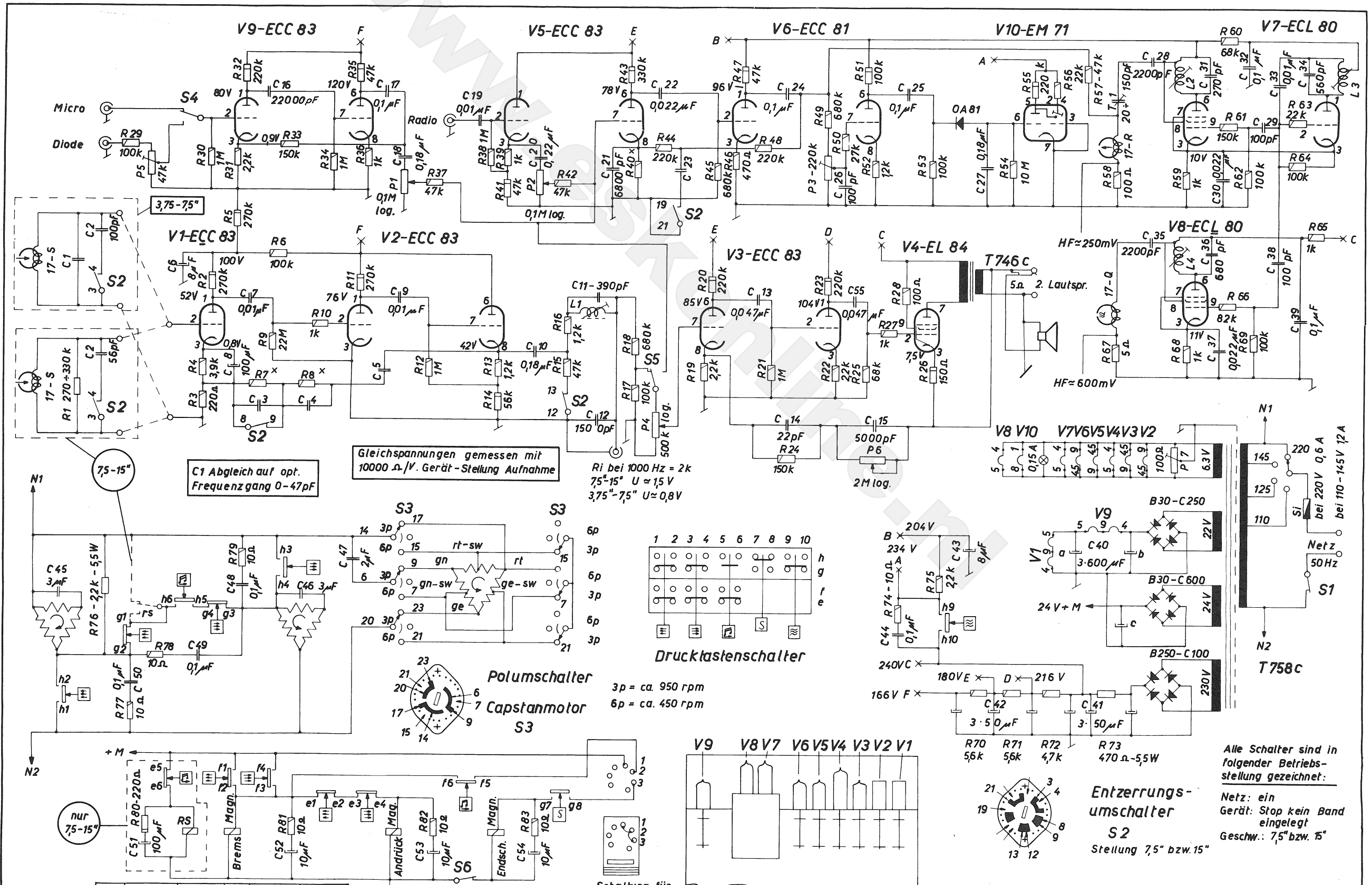
Têtes magnétiques, pivots de guidage, axe d'entraînement et galet presseur en caoutchouc.

Ces parties sont accessibles en enlevant le couvercle antérieur fixé par deux chevilles. Pour un nettoyage complet, il faut encore enlever le couvercle postérieur fixé par deux vis. On utilisera un chiffon doux que l'on peut imbiber de tétrachlorure de carbone dans les cas de fort encrassement. Si l'on utilise un produit chimique, il faut prendre garde à ne pas toucher la plaque de recouvrement en matière synthétique. Il faut également veiller, pour le nettoyage des têtes à ne jamais utiliser un objet métallique.

Le cuir artificiel du coffre peut être nettoyé avec une gomme ou de l'eau chaude savonneuse.

L'appareil ne doit pas être huilé!

Les roulements à billes des moteurs contiennent une graisse ne pouvant être ni remplacée ni complétée qui suffit pour de nombreuses années. Les autres paliers sont des paliers lisses en battiture, imbibés d'huile et pourvus d'une réserve de graisse qui suffit également pour des années.



C1 Abgleich auf opt. Frequenzgang 0-47pF

Gleichspannungen gemessen mit 10000 Ω/V. Gerät-Stellung Aufnahme

Ri bei 1000 Hz = 2k  
75"-15" U = 15V  
3,75"-7,5" U = 0,8V

**Drucktastenschalter**

3p = ca. 950 rpm  
6p = ca. 450 rpm

**Polumschalter**

**Capstanmotor S3**

**Entzerrungs-umschalter S2**

Stellung 7,5" bzw. 15"

Alle Schalter sind in folgender Betriebsstellung gezeichnet:

Netz: ein  
Gerät: Stop kein Band eingelegt  
Geschw.: 7,5" bzw. 15"

×	3,75-7,5"	7,5-15"	3,75-7,5"	7,5-15"
R7	10k	12k	C3	390pF
R8	8,2k	5,6k	C4	390pF
R40	3,9k	3,3k	C5	0,01μF
			C23	330pF
				82pF

**STUDER** **REVOX** Magnetongerät **D36 spez.**

CCIR Vollspur - Ausführung 50Hz  
3,75-7,5" 7,5-15"

Modell: 25.9.61 H.B.  
Anz.:  
**S-D36 spez.**



