

STUDER **REVOX**

# B790

**BEDIENUNGSANLEITUNG OPERATING INSTRUCTIONS  
MODE D'EMPLOI**



Plattenspieler B790  
Bedienungsanleitung

Turntable B790  
Operating Instructions

Table de lecture  
Mode d'emploi

[www.eskonline.nl](http://www.eskonline.nl)

Wir danken Ihnen für das Vertrauen, das Sie uns mit der Wahl eines Plattenspielers B790 entgegengebracht haben.

The confidence that you have shown in REVOX products by having chosen the model B790 Turntable is very much appreciated.

Nous vous remercions de la confiance que vous nous avez témoignée en portant votre choix sur la table de lecture B790.

#### Wichtige Hinweise

Schützen Sie Ihr Gerät vor Hitze und Feuchtigkeit. Lüftungsschlitze dürfen nicht verdeckt werden; achten Sie auf freie Luftzirkulation.

**Vor dem Öffnen des Gerätes ist unbedingt zuerst der Netzstecker zu ziehen.** In diesem Zusammenhang machen wir Sie auf die Garantiebestimmungen aufmerksam.

Das Gerät darf nur an Wechselspannungsnetze angeschlossen werden (50 oder 60 Hz).

#### Important notes

Protect your valuable equipment from excessive heat and humidity. Do not block the free circulation of air. Do not cover any of the air vents.

**Disconnect mains plug before opening the equipment.** In this connection we draw your attention to the general conditions of warranty.

Be sure to connect the unit to 50 or 60 Hz AC mains supplies only.

#### Avis importants

Protégez votre appareil de la chaleur et de l'humidité. Les fentes d'aération ne doivent en aucun cas être recouvertes, mais avoir suffisamment d'espace libre pour une bonne circulation d'air.

**Avant toute intervention à l'intérieur de l'appareil, il est impératif de retirer la fiche secteur.** Nous vous rappelons à ce sujet les clauses de garantie.

L'appareil ne peut être alimenté qu'en courant alternatif (50 ou 60 Hz).

#### Garantie

Allen Geräten, die in **Belgien, BR-Deutschland, Frankreich** und der **Schweiz** verkauft werden, liegt eine spezielle Garantie-Anforderungskarte bei. Entweder ist diese beige packt, oder sie befindet sich auf der Aussenseite der Verpackung in einer Plastiktasche. Sollte diese Karte fehlen, wenden Sie sich bitte an Ihr REVOX-Fachgeschäft oder an die REVOX-Vertretung Ihres Landes.

Bitte füllen Sie die Garantie-Anforderungskarte aus, und senden Sie diese an die REVOX-Vertretung des Verkaufslandes. Unser zentraler Kundendienst wird Ihnen darauf eine persönliche Garantie-Checkkarte zustellen.

Beachten Sie bitte, dass die Garantie nur im Lande des Kaufes gültig ist. Ausserdem machen wir Sie darauf aufmerksam, dass wir von jeglicher Verpflichtung befreit sind, sofern am Gerät unsachgemässe Eingriffe oder nicht-fachmännische Reparaturen vorgenommen werden.

#### Warranty conditions

Your dealer and his national distributor guarantee the faultless operation of this REVOX component. Please ask your dealer for a corresponding warranty certificate.

The warranty is not valid outside the country of purchase, the only exception being, when sending the equipment to the REVOX Service Centre in Regensdorf, Switzerland. All warranties are voided by improper operation or when repairs or alterations were performed by the owner or by unauthorized third parties.

For equipment purchased in **Belgium, the Federal Republic of Germany, France** and **Switzerland**, there exists a special warranty application card, which is either contained in a plastic envelope attached to the outside of the packing carton or it is enclosed with the equipment. If this card is missing, please request it from your dealer.

The completed warranty application is to be returned to the national distributor who will then send you your warranty card.

#### Garantie

Pour tous les appareils vendus en **Belgique, RFA, France** et **Suisse**, vous trouverez, soit à l'intérieur de l'emballage soit dans une pochette en plastique fixée à l'extérieur, un formulaire de demande de garantie. Si ce dernier devait manquer, votre fournisseur ou l'agent officiel du pays d'achat se fera un plaisir de vous le procurer.

Après l'avoir rempli, envoyez ce formulaire à l'agence officielle du pays d'achat; vous recevrez en retour votre carte de garantie dans les plus brefs délais.

La garantie n'est valable que dans le pays où à lieu l'achat. Nous vous rendons attentif au fait que toute intervention non autorisée dans l'appareil nous libère de toute obligation.

#### Verpackung

Bewahren Sie die Original-Verpackung auf. Für einen möglichen Transport ist diese Spezialverpackung der beste Schutz für Ihr wertvolles Gerät.

#### Packing

Do not destroy the original packing. If you ever have to transport your equipment, this special packing will provide best possible protection.

#### Emballage

Conservez l'emballage original. Dans le cas d'un transport ultérieur, il est la meilleure protection de votre appareil.

**Über den Gebrauch dieser Anleitung**  
Damit Sie nicht gleich die ganze Anleitung zu lesen brauchen, ist der Inhalt in drei thematische Kapitel eingeteilt.

**Primär-Information** (bis Seite 8)  
Lesen Sie bitte die Auspackanleitung auf dem separaten Blatt oder auf Seite 5. Die Indexliste (Seiten 6 ... 7) gibt Ihnen bereits über die Bedienungselemente und die Anschlüsse Bescheid; den "Insidern" wird diese Information als Anleitung genügen. Konsultieren Sie immer zuerst diese Liste, falls Ihnen ein Bedienungselement noch nicht oder nicht mehr vertraut ist.

**"Schritt für Schritt"-Anleitung**  
(Seite 9 bis Seite 12)  
Dieses Kapitel benötigt etwas mehr Zeit für die praktische Erprobung. Die Indexpfeile in den Kreisen beziehen sich immer auf die Illustrationen auf den ausklappbaren Seiten.

**Technischer Anhang** (ab Seite 13)  
Am Schluss der Anleitung befinden sich technische Daten und Funktionsdiagramme für technisch Interessierte.

**Falten Sie die ausklappbare Seite nach aussen, es kann losgehen!**

**How to use this manual**  
To save you from having to read the complete instructions before operating the equipment for the first time, we have written three separate chapters.

**Basic information** (up to page 8)  
Please read the directions for unpacking on the separate sheet or on page 5. The index list (pages 6 to 7) is designed to acquaint you with all operating controls plus the input and output connections. For "HiFi Experts" this may already be sufficient for being able to operate the equipment. Always consult this list first if you are not yet (or no longer) fully familiar with the function of a particular operating control.

**Step by step instructions**  
(page 9 to 12)  
That chapter describes each operation in detail and some time will be required in familiarizing oneself with each function. The encircled index numbers refer to the illustrations on the fold-out pages.

**Technical annex** (starting on page 13)  
At the end of this manual, the technically interested user will find a tabulation of the turntable's performance data and its block diagrams.

**Now, turn the fold-out pages outward, and you are all set to give it a first try!**

**Comment utiliser ce mode d'emploi**  
Afin de ne pas devoir lire tout le mode d'emploi pour chaque opération, celui-ci est divisé en trois chapitres.

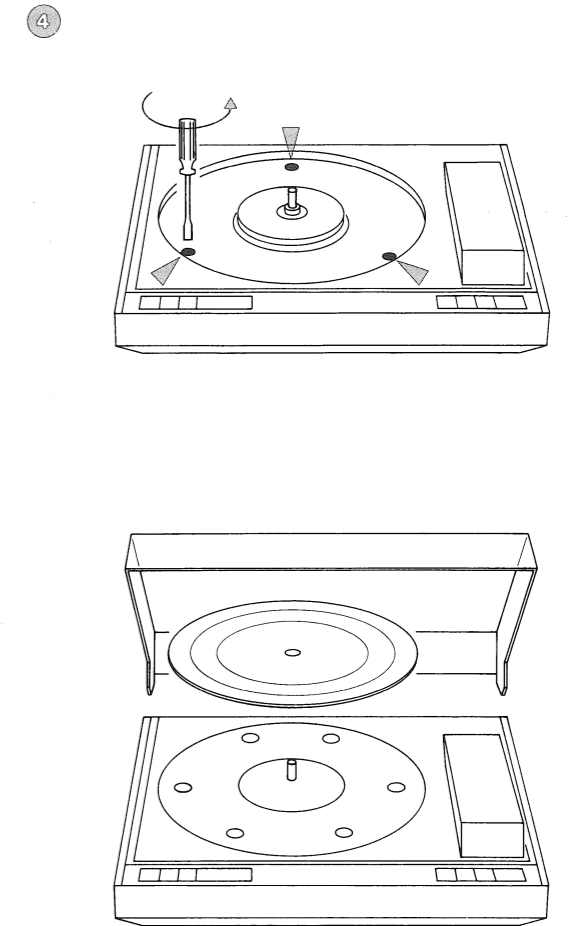
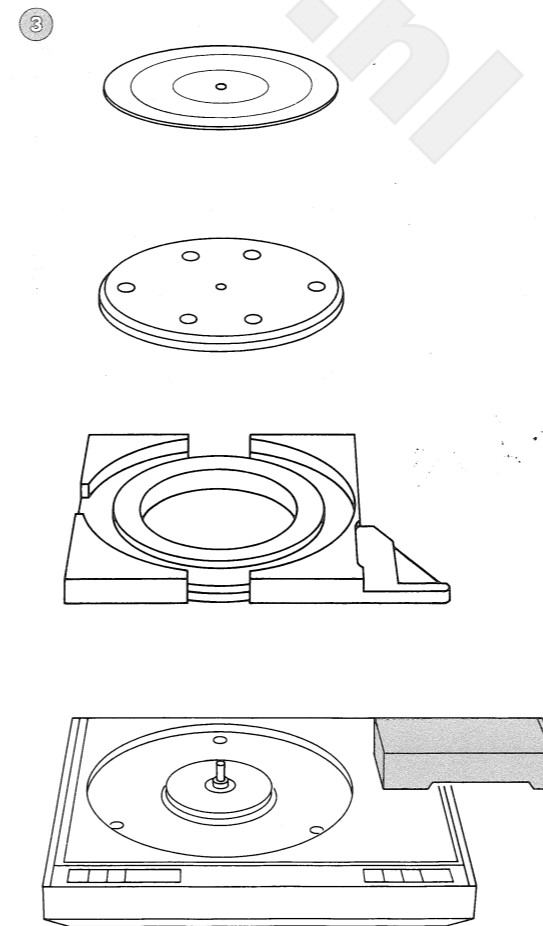
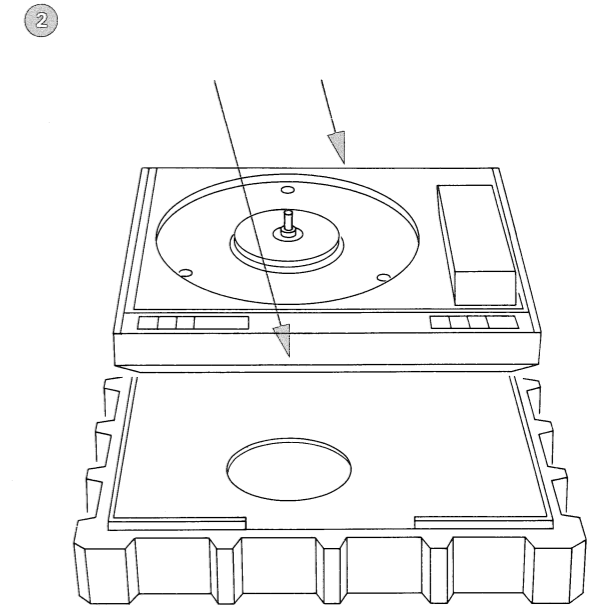
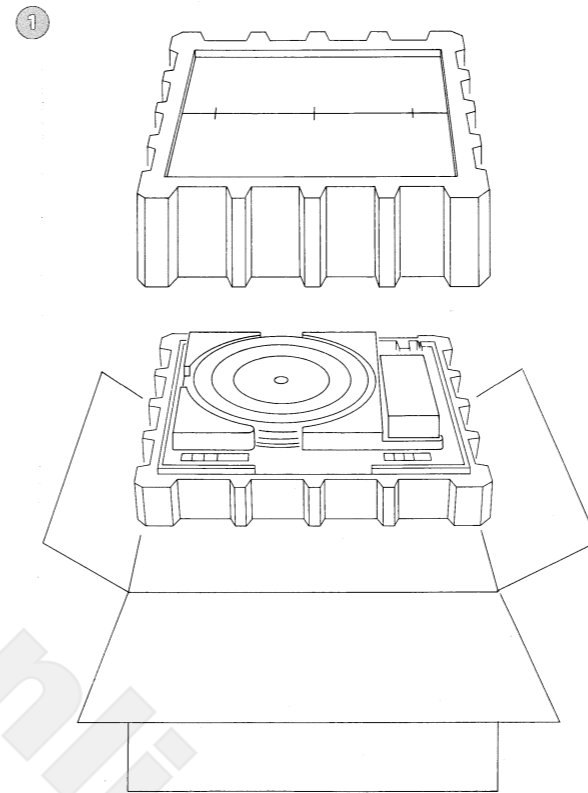
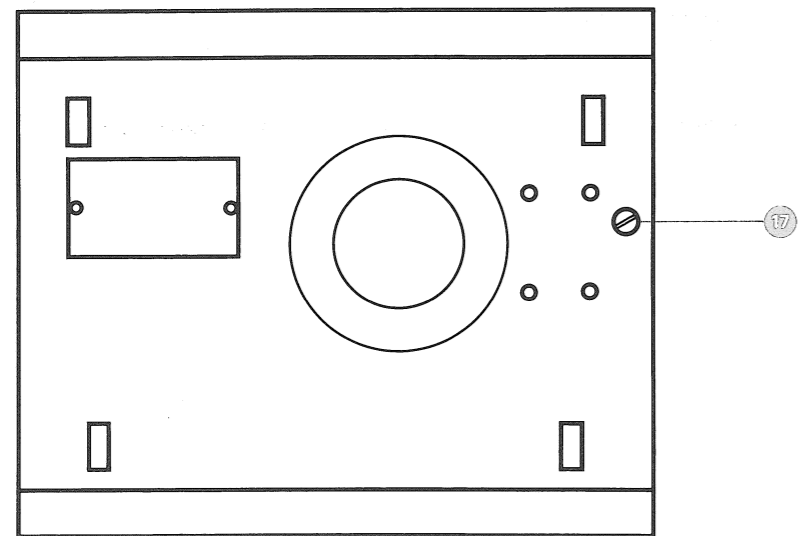
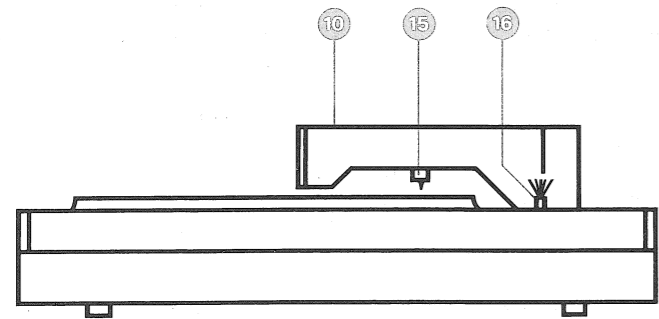
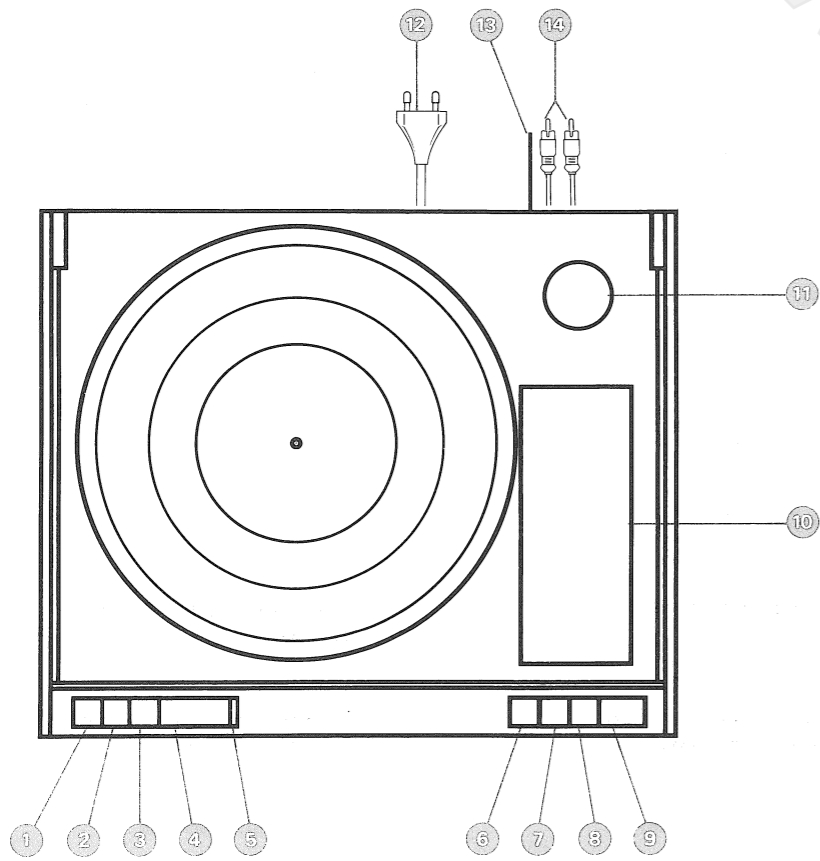
**Information primaire** (jusqu'à la page 8)  
Veuillez lire la feuille séparée ou la page 5 concernant le déballage de l'appareil. Le répertoire (pages 6 à 7) contient déjà l'explication des organes de commande et prises de raccordement. Ce répertoire est à consulter en premier lieu, chaque fois qu'il aura un doute sur la fonction d'un ou des organes de commande.

**"Description progressive"** (pages 9 à 12)  
Ce chapitre nécessite un peu plus de temps pour l'étude pratique des organes de commande. Aux chiffres entourés d'un cercle, correspondent toujours les illustrations des feuillets repliés.

**Appendice technique** (depuis la page 13)  
Pour ceux que la technique intéresse, la fin de ce mode d'emploi comporte les caractéristiques techniques et des diagrammes de fonctions.

**Ouvrez le feuillet replié et commençons!**

Inhaltsverzeichnis	Contents	Répertoire
<i>Primär-Information</i>	<i>Basic information</i>	<i>Information primaire</i>
<b>Wichtige Hinweise zum Auspacken</b>	<b>5 Directions for unpacking</b>	<b>5 Indications importantes pour le déballage</b>
<b>Indexliste der Bedienungselemente und Anschlüsse</b>	<b>6 Index of operating controls and electrical connectors</b>	<b>6 Répertoire des organes de commande et des raccordements</b>
<i>"Schritt für Schritt"-Anleitung</i>	<i>Step by step instructions</i>	<i>"Description progressive"</i>
<b>1. Inbetriebnahme</b>	<b>9 1. Putting the turntable into operation</b>	<b>9 1. Mise en service</b>
1.1. Aufstellung des Plattenspielers	9 1.1. Installation of the turntable	9 1.1. Disposition de la table de lecture
1.2. Plattenspieler anschliessen	9 1.2. Connecting the turntable	9 1.2. Raccordement de la table de lecture
<b>2. Bedienung</b>	<b>9 2. Operation</b>	<b>9 2. Utilisation</b>
2.1. Einschalten/Ausschalten	10 2.1. Switching on/switching off	10 2.1. Enclenchement/déclenchement
2.2. Schallplatten abspielen	10 2.2. Playing a record	10 2.2. Ecoute de disques
2.3. Variable Plattendrehzahlen	10 2.3. Variable speed operation	10 2.3. Vitesse variable
2.4. Tonarm-Steuerung	11 2.4. Tone arm (cartridge) control	11 2.4. Commande du bras de lecture
<b>3. Einstellungen am Tonarm</b>	<b>11 3. Adjustments on the tone arm and cartridge</b>	<b>11 3. Réglages du bras de lecture</b>
3.1. Öffnen der Tonarmführung	12 3.1. Removing the cover from the tone arm support	12 3.1. Dépose du capot du bras de lecture
3.2. Auflagedruck, Höhenbegrenzung	12 3.2. Tracking force, limitation of vertical movement	12 3.2. Force d'appui, hauteur limite
3.3. Auswechseln des Nadelträgers	12 3.3. Stylus replacement	12 3.3. Changement de la pointe de lecture
<b>4. Technischer Anhang</b>	<b>13 4. Technical annex</b>	<b>13 4. Appendice technique</b>



**BITTE BEACHTEN!****PLEASE NOTE!****ATTENTION!**

## Wichtige Hinweise zum Auspacken

## Directions for unpacking

## Indications importantes pour le déballage

**Schritt 1****Step 1****Phase 1**

- |   |  |  |
|---|--|--|
| 1. Abdeckhaube herausnehmen.  | 1. After having opened the carton, lift out the dust cover.  | 1. Enlevez le couvercle de protection.   |
| 2. Oberes Styroporportion herausheben.  | 2. Remove upper portion of the Styropor packing.   | 2. Enlevez la partie supérieure de l'emballage styropor.   |
| 3. Unteres Styroporportion mit Plattenspieler vorsichtig herausheben. Beidseitig am Styroporportion fassen. | 3. Take hold of the lower portion of the Styropor packing from both sides and carefully lift it – with the complete turntable – out of the carton. | 3. Enlevez avec précaution la coquille en styropor inférieure en la prenant par les côtés, avec la table de lecture. |

**Schritt 2****Step 2****Phase 2**

- |  |  |  |
|--|--|--|
| 4. Plattenspieler vorne und hinten fassen und aus dem Styroporportion herausheben. | 4. Take hold of the turntable chassis at its front and rear end and lift it from the Styropor packing. | 4. Sortez la table de lecture en la saisissant devant et derrière. |
|--|--|--|

**Schritt 3****Step 3****Phase 3**

- |   |   |   |
|---|---|---|
| 5. Gummiauflage (auf Plattenteller) abheben.  | 5. Remove rubber mat from the platter.  | 5. Otez du plateau, le disque de caoutchouc.  |
| 6. Plattenteller abheben.   | 6. Carefully lift off the platter.  | 6. Enlevez le plateau.  |
| 7. – Tonarmführung nach aussen bis an den Anschlag schwenken.<br>– Styroporportion abheben.<br>– Tonarmführung wieder einschwenken bis in Ruhelage. | 7. – Swivel the tone arm support outward until it reaches its stop.<br>– Lift off the Styropor filler.<br>– Return tone arm support to its rest position. | 7. – Pivotez le guide du bras de lecture à droite, en dehors de la table de lecture, jusqu'à la butée.<br>– Retirez la cale en styropor.<br>– Remettez le guide du bras en position de repos. |

**Schritt 4****Step 4****Phase 4**

- |   |   |  |
|---|---|--|
| 8. Drei Sicherungsschrauben lösen, bis sie sich frei drehen (Schrauben nicht herausnehmen). | 8. Loosen the 3 (safety) locking screws until they turn freely (do not remove these screws).  | 8. Dévissez les 3 vis de sécurité, jusqu'à ce qu'elles tournent librement (ne pas les sortir en les dévissant complètement). |
| 9. – Plattenteller auflegen.<br>– Gummiauflage auflegen.<br>– Abdeckhaube einstecken.       | 9. – Gently return the platter onto the motor shaft. It must slide on smoothly. Do not rock!<br>– Replace rubber mat.<br>– Insert the dust cover. | 9. – Posez le plateau en place.<br>– Posez le disque de caoutchouc.<br>– Crochez le couvercle de protection.                 |
| 10. In Bedienungsanleitung, Seite 9 weiterfahren.   | 10. Turn to page 9 of this manual and continue from there on.   | 10. Consultez le mode d'emploi à partir de la page 9   |

**Wichtig:****Important:****Important:**

- |  |   |  |
|--|---|--|
| – Verpackung für einen späteren Transport aufbewahren.                                     | – Keep the packing material in case you have to transport the turntable at some later date. | – Conservez l'emballage pour un transport ultérieur.   |
| – Für den Transport des Plattenspielers Sicherungsschrauben (nicht übermässig) festziehen. | – When transporting the turntable gently tighten the 3 locking screws.                      | – En cas de transport de la table de lecture, resserrez (sans forcer) les 3 vis de sécurité. |

In der nachfolgenden Auflistung sind alle Bedienelemente und Anschlüsse erwähnt und kurz erklärt.

The following list contains a description of all operating controls and electrical connectors and briefly explains their functions.

La liste suivante décrit brièvement tous les organes de commande et les raccords.

**① Drucktaste 33**  
Für quartzgesteuerte Plattentellerdrehzahl von 33,33 U/min.

**① Push-button 33**  
Selects the quartz referenced turntable speed of 33.33 rpm.

**① Touche 33**  
Pour la régulation par quartz de la vitesse de rotation du plateau de 33,33 tours/min.

**② Drucktaste 45**  
Für quartzgesteuerte Plattentellerdrehzahl von 45,00 U/min.

**② Push button 45**  
Selects the quartz referenced turntable speed of 45.00 rpm.

**② Touche 45**  
Pour la régulation par quartz de la vitesse de rotation du plateau de 45,00 tours/min.

**③ Drucktaste VAR**  
Für variable Plattentellerdrehzahlen, Bereich ca.  $\pm 7\%$  der zuvor gewählten Plattentellerdrehzahl.  
Die Funktion VARIABLE wird durch einen Leuchtpunkt im Anzeigefeld signalisiert.

**③ Push button VAR**  
Permits variable speed operation within a range of  $\pm 7\%$  of the selected turntable speed. The selection of variable speed operation is indicated by a light dot in the digital readout.

**③ Touche VAR**  
Permet de faire varier la vitesse de rotation du plateau sélectionnée d'environ  $\pm 7\%$ .  
La fonction VARIABLE est signalée par un point lumineux dans l'affichage digital.

**④ Anzeigefeld QUARTZ RPM**  
Vierstellige Anzeige für die Plattentellerdrehzahlen und Leuchtpunkt zur Signalisation der Funktion VAR.

**④ Digital readout QUARTZ RPM**  
Four-digit display of the turntable speed with light dot to signal the selection of VARIABLE speed operation.

**④ Affichage digital QUARTZ RPM**  
Cet affichage se compose de 4 chiffres et d'un point lumineux pour la fonction VAR.

Die Drehzahlanzeige erfolgt immer mit Quarzreferenz, d.h. auch variable Drehzahlen werden quarzgenau gemessen. Gelegentliches Umschalten der letzten Ziffer der Anzeige ist unbedeutend.

The displayed turntable speed is always based on the quartz controlled reference frequency. This means that even the variable speeds are measured with quartz precision. The occasional changing of the last digit is of no significance.

L'indication du nombre de tours est toujours donnée par rapport à la référence à quartz, même en vitesse variable. Le changement occasionnel du dernier chiffre de l'affichage est absolument sans influence.

**⑤ Regler  $\pm$**   
Regler zum Einstellen der Plattendrehzahl in Funktion VAR. Regelbereich ca.  $\pm 7\%$ .

**⑤ Rotary control  $\pm$**   
Potentiometer to adjust turntable speed when VARIABLE speed operation has been selected. Range  $\pm 7\%$  approximately.

**⑤ Réglage  $\pm$**   
Pour le réglage de la vitesse du plateau en fonction VAR. Gamme de réglage environ  $\pm 7\%$ .

**⑥ Drucktaste  $\blacktriangleleft$ , schneller Vorlauf**  
Für Bewegung des Tonabnehmers in Richtung Plattenmitte. Kurzes Antippen bewirkt Vorschub um ca. 1 Rille. Dauerndes Drücken bewirkt schnellen Vorlauf. Der automatische Rücklauf wird durch Drücken dieser Taste unterbrochen.

**⑥ Push button  $\blacktriangleleft$ , fast inward**  
Effects movements of the cartridge towards the center of the turntable. By just tapping this button, the cartridge will move the distance of 1 groove approximately. When pressing it continuously, a fast inward movement of the cartridge will be effected.

**⑥ Touche  $\blacktriangleleft$ , avance rapide**  
Pour l'avance du phonocapteur en direction du centre du disque. Une courte pression sur la touche provoque l'avance d'environ un sillon; une plus longue pression enclenche l'avance rapide. Le retour automatique est annulé par cette touche.

**⑦ Drucktaste  $\blacktriangledown$ , Absenken/Abheben**  
Für Bewegungen des Tonabnehmers in vertikaler Richtung. Erstmaliges Drücken bewirkt gedämpftes Absenken, zweites Drücken bewirkt sofortiges Abheben des Tonabnehmers.

**⑦ Push button  $\blacktriangledown$ , lowering/lifting**  
Effects cartridge movements in the vertical direction. The first activation of this button will result in a damped lowering of the cartridge, a second activation will effect the immediate lifting of the cartridge.

**⑦ Touche  $\blacktriangledown$ , descente/montée**  
Pour le mouvement vertical du phonocapteur. Une première pression commande la descente en douceur du phonocapteur, une deuxième pression commande la remontée instantanée du phonocapteur.

**⑧ Drucktaste  $\blacktriangleright$ , schneller Rücklauf**  
Für Bewegung des Tonabnehmers in Richtung Plattenrand. Kurzes Antippen bewirkt Rücklauf um ca. 1 Rille. Dauerndes Drücken bewirkt schnellen Rücklauf.

**⑧ Push button  $\blacktriangleright$ , fast outward**  
Effects movements of the cartridge towards the rim of the turntable. By just tapping this button the cartridge will move outward the distance of 1 groove approximately. When pressing it continuously, a fast outward movement of the cartridge will be effected.

**⑧ Touche  $\blacktriangleright$ , retour rapide**  
Pour le retour du phonocapteur en direction du bord du disque. Une courte pression sur la touche provoque le retour d'environ 1 sillon; une plus longue pression enclenche le retour rapide.

- 9 Drucktaste POWER**  
Drücken der Taste POWER schaltet den Plattenspieler ein. Als Betriebsanzeige leuchtet im Anzeigefeld die Ziffer "00 00" auf (sofern die Tonarmführung in Ruhelage steht).  
Nochmaliges Drücken der POWER-Taste schaltet den Plattenspieler aus.
- 9 Push button POWER**  
When pressing this button, the electric current supply to the turntable becomes switched on. This will be signalled by the display of the figure 00.00 on the digital readout (provided the tone arm support is in its rest position).  
When pressing the button POWER a second time, the electric current supply to the turntable becomes switched off.
- 9 Touche POWER**  
La mise sous-tension de la table de lecture se fait en appuyant sur la touche POWER. A l'enclenchement, l'affichage digital s'allume et indique "00 00" (tant que le guide du bras de lecture reste en position de repos).
- 10 Tonarmführung**  
Zum Abspielen, Tonarmführung über die Schallplatte schwenken (bis zum Einrasten).  
Die Tonarmführung darf auch während dem Abspielen in die Ruhelage geschwenkt werden.  
Die Tonarmführung kann zur Kontrolle des Tonabnehmers auch nach aussen geschwenkt werden.  
Sobald die Tonarmführung in Richtung Ruhelage bewegt wird, erfolgt automatisch Abheben des Tonabnehmers und Rücklauf in die Startposition.
- 10 Tone arm support**  
To play a record, swivel the tone arm support over the platter until it locks into a detent.  
The tone arm support may be moved back to its rest position even while playing a record.  
To permit a visual examination of the cartridge and stylus, the tone arm support may be swiveled away from the turntable.  
As soon as one attempts to turn the tone arm support in the direction of its rest position, the cartridge automatically lifts off the record and returns to its start position.
- 10 Guide du bras de lecture**  
L'écoute d'un disque se fait en pivotant le guide du bras de lecture sur le disque (jusque dans l'encoche).  
A tous moments de l'écoute, le guide du bras de lecture peut être remis en position de repos.  
Pour faciliter le contrôle du phonocapteur, le guide du bras de lecture peut être pivoté en dehors de la table de lecture.  
Le fait de mettre le guide du bras de lecture en position de repos commande automatiquement le retour en position de départ du phonocapteur.
- 11 Zentriereinsatz**  
Der Zentriereinsatz ist für sogenannte "Singles" mit grossem Zentrierloch bestimmt.
- 11 Center adapter**  
The center adapter is provided for 45 rpm singles with a large center hole.
- 11 Centre**  
Pour assurer le centrage des disques 45 tours.
- 12 Netzkabel**
- 12 Power cord**
- 12 Câble secteur**
- 13 Erdlitze**  
Für den Anschluss an die separate Erdklemme am Verstärker. Verbindet das Plattenspielerchassis mit der Erdung am Verstärker (zur Vermeidung von Brumm-Störungen).
- 13 Ground wire**  
Provided for separate ground connection to the ground terminal on the amplifier. It connects the turntable frame to the chassis of the amplifier to eliminate hum interference.
- 13 Fil de mise à terre**  
Pour le raccordement à la borne de mise à terre séparée d'un amplificateur. Relie le chassis de la table de lecture à la masse de l'amplificateur (pour éliminer les bruits de ronronnement).
- 14 Tonfrequenzanschlüsse**  
Cinch-Stecker für den Phono-Eingang am Verstärker.  
Weiss (ev. mit Bez. "L"): linker Kanal  
rot (ev. mit Bez. "R"): rechter Kanal  
"R")
- 14 Audio cables**  
Cables equipped with phono plugs for connecting to the phono input of the amplifier.  
White (may be marked "L"): left channel  
red (may be marked "R"): right channel
- 14 Câble de raccordement audio**  
Avec fiches cinch pour le raccordement à l'entrée phono d'un amplificateur.  
Blanc (évent. avec le signe "L"): canal gauche  
rouge (évent. avec le signe "R"): canal droit
- 15 Tonabnehmer mit Tangentialtonarm**
- 15 Tone arm support with linear tracking tone arm**
- 15 Phonocapteur avec bras tangentiel**
- 16 Reinigungspinsel**  
Reinigt beim Einschwenken der Tonarmführung selbsttätig die Tonabnehmernadel.
- 16 Stylus brush**  
Automatically wipes off dust particles from the stylus when swiveling the tone arm support into the play position.
- 16 Pinceau de nettoyage**  
Nettoie la pointe de lecture à chaque pivotement du guide du bras de lecture.
- 17 Netzsicherung**  
Vor dem Auswechseln der Netzsicherung, Plattenspieler vom Netz trennen. Plattenteller abheben, Sicherungsschrauben festziehen. Plattenspieler auf die linke Seitenwand kippen.  
Sicherungskappe abschrauben, Feinsicherung 5 x 20 mm einsetzen und zwar für den Spannungsbereich 200 ... 240 V: 200 mA oder für 100 ... 120 V: 400 mA träge (200 mA entsprechen 0,2 A, bzw. 400 mA entsprechen 0,4 A).  
Anschliessend Sicherungsschrauben wieder lösen.
- 17 Fuse**  
When changing the fuse, disconnect the recorder from the electric current supply. Lift off the platter, gently tighten the 3 locking screws, then tilt the whole chassis onto its left-hand side.  
Remove the cap on the fuse holder and insert a new 5 x 20 mm fuse. Observe the following current ratings: For operation on 200 ... 240 volts: 200 mA slow-blowing type; for operation on 100 ... 120 volts: 400 mA slow-blowing type (the fuse markings may also read 0.2 AT or 0.4 AT respectively).  
Return chassis to its normal operating position and loosen the 3 locking screws (do not remove).
- 17 Fusible secteur**  
Débranchez la table de lecture du secteur avant de changer le fusible. Enlevez le plateau et resserrez les 3 vis de sécurité. Ensuite basculez la table de lecture sur le côté gauche.  
Dévissez la calotte porte-fusible et remplacez le fusible défectueux ou incorrect par un nouveau fusible (5 x 20 mm) de 200 mA pour une tension secteur de 200 à 240 V, ou de 400 mA pour une tension secteur de 100 à 140 V (200 mA = 0,2 A et 400 mA = 0,4 A).  
Remettez la table de lecture en position horizontale et desserrez les 3 vis de sécurité.



---

## 1. Inbetriebnahme

## 1. Putting the turntable into operation

## 1. Mise en service

### 1.1. Aufstellung des Plattenspielers

Den Plattenspieler nicht direkt auf ein elektronisches Gerät stellen. Das Streufeld des Netztransformators eines solchen Gerätes kann zu Brummeinstreuungen auf das empfindliche Tonabnehmersystem führen.

Zudem ist die Wärmeentwicklung solcher Geräte ungünstig für den Plattenspieler.

### 1.1. Installation of the turntable

Do not place the turntable directly on top of other electronic equipment. The stray field from the mains transformer of such equipment may cause hum induction into the sensitive pick-up cartridge.

Furthermore, the heat radiating from such equipment has adverse effects on the turntable.

### 1.1. Disposition de la table de lecture

La table de lecture ne doit pas être posée directement sur un autre appareil électrique. En effet, les transformateurs d'alimentation sont généralement générateurs de champs magnétiques qui induisent des ronronnements dans le phonocapteur.

D'autre part, la chaleur dissipée par un appareil situé sous la table de lecture lui est défavorable.

### 1.2. Plattenspieler anschliessen

- Das Netzkabel (12) mit der Netzsteckdose verbinden.
- Die Erdlitze (13) mit der Erdklemme des Verstärkers verbinden.
- Die Tonfrequenzanschlüsse (14) mit dem Phono-Eingang des Verstärkers verbinden. Cinch-Stecker ganz einstecken. Kanalzuordnung:  
weiss = linker Kanal  
rot = rechter Kanal

### 1.2. Connecting the turntable

- Connect the power cord (12) to a nearby AC wall outlet.
- Connect the ground wire (13) to the ground terminal on the amplifier.
- Connect the audio cables (14) to the phono input of the amplifier. Make sure the phono plugs are pushed home fully. Channel assignment:  
White = left channel  
red = right channel

### 1.2. Raccordement de la table de lecture

- Branchez le câble secteur (12) à la prise secteur.
- Reliez le fil de terre (13) à la borne de terre (chassis) de l'amplificateur.
- Branchez le câble de raccordement audio (14) à l'entrée phono de l'amplificateur. Enfoncez complètement les fiches cinch. Ordre des canaux:  
blanc = canal gauche  
rouge = canal droit.

---

## 2. Bedienung

## 2. Operation

## 2. Utilisation

Die Bedienungstasten des B790 sind mit einer Steuerlogik elektronisch gegen Fehlbedienungen verriegelt. Die Reihenfolge der Bedienungsvorgänge ist deshalb nicht kritisch.

In Ruhestellung ist die Tonarmführung (10) nach vorne gerichtet, dabei sind die Bedienungselemente (6), (7) und (8) für die Tonarmbewegung wirkungslos.

The operating controls (push button switches) of the B790 are electronically interlocked via an internal logic circuit. Therefore, the sequence in which they are being operated is absolutely un-critical.

In the rest position, the tone arm support (10) points towards the front. In this position, the operating controls (6), (7) and (8) for cartridge movements are ineffective.

Les touches de commande de la B790 sont protégées contre toute fausse manipulation par un verrouillage électronique de la logique de commande. L'ordre de manipulation des commandes n'est donc pas critique.

En position de repos du guide du bras de lecture (10), les touches de commande (6), (7) et (8) restent inactives.

## 2.1. Einschalten/Ausschalten

– Mit der Taste POWER (9) Plattenspieler einschalten.

– Die Anzeige (4) zeigt "00 00" an.

**Hinweis:** Beim Einschalten wird automatisch die Plattendrehzahl 33.33 vorgewählt (der Plattenteller bleibt aber noch stehen).

Beim Ausschalten während dem Abspielen hebt der Tonabnehmer ab und läuft beim Wiedereinschalten zurück in die Startposition.

## 2.1. Switching on/switching off

– Switch on the electric current supply by pressing the button POWER (9).

– The readout (4) will display 00.00.

**Note:** By switching the electric current on, the turntable speed of 33.33 rpm becomes selected automatically, however, the turntable will not yet rotate.

When switching off while playing, the cartridge gets lifted off the record immediately. It will return to its start position when switching on again.

## 2.1. Enclenchement/déclenchement

– Enclenchez la table de lecture en appuyant sur la touche POWER (9).

– L'affichage (4) indique "00 00".

**Remarque:** à l'enclenchement la table de lecture est automatiquement commutée sur 33.33 tours/min (mais le plateau reste encore immobile).

En déclenchant la table de lecture pendant l'écoute d'un disque, le phonocapteur se lève instantanément, mais ne reviendra en position de départ qu'au réenclenchement suivant.

## 2.2. Schallplatten abspielen

### 2.2.1. Abspielen einer "LP"

– Schallplatte auflegen.

– Tonarmführung (10) über die Schallplatte einschwenken (bis zum Einrastpunkt).

Der Plattenteller startet, die Anzeige (4) zeigt die Plattendrehzahl an.

Der Tonabnehmer steht über der Einlaufrille einer LP, die Tonabnehmerbeleuchtung ist eingeschaltet.

– Drucktaste ▼▲ (7) zum Absenken des Tonarmes betätigen. Der Tonabnehmer setzt gedämpft auf, die Beleuchtung erlischt, und die Stummschaltung wird aufgehoben.

## 2.2. Playing a record

### 2.2.1. Reproducing LP records

– Place the record onto the turntable.

– Swivel the tone arm support (10) over the record until it locks into a detent.

The platter starts rotating and the readout (4) displays its rotational speed.

The cartridge is positioned over the run-in groove of a standard LP and the cartridge illumination is lit.

– Press push button ▼▲ (7) to lower the cartridge. The cartridge will gently contact the record, the illumination goes off and the muting circuit becomes deactivated.

## 2.2. Ecoute de disques

### 2.2.1. Ecoute d'un "LP" (33 1/3 tours)

– Posez le disque sur le plateau.

– Pivotez le guide du bras de lecture (10) sur le disque (jusque dans l'encoche).

Le plateau démarre, et l'affichage (4) indique la vitesse.

– Le phonocapteur est sur la position de départ d'un LP, et l'éclairage du phonocapteur est enclenché.

– Appuyez sur la touche ▼▲ (7). Le phonocapteur descend doucement sur le disque, l'éclairage s'éteint et le circuit de silence se déclenche.

### 2.2.2. Abspielen einer "Single" (45 U/min)

– Für Schallplatten mit grossem Zentrierloch, Zentriereinsatz (11) auf den Plattenteller aufstecken. Schallplatte auflegen.

– Mit Drucktaste (2) Plattendrehzahl 45 U/min wählen.

– Drucktaste ◀ (6) betätigen und Tonarm nach innen laufen lassen, bis der Tonabnehmer über der Einlaufrille der Schallplatte steht.

– Drucktaste ▼▲ (7) zum Absenken des Tonabnehmers drücken.

### 2.2.2. Reproducing 45 rpm singles

– For records with a large center hole, place the adapter (11) over the center spindle, then place the record onto the platter.

By pressing the push button (2), select the turntable speed of 45 rpm.

– Press push button ◀ (6) to move the cartridge inwards until it is positioned above the record's run-in groove.

Press push button ▼▲ (7) to lower the cartridge onto the record.

### 2.2.2. Ecoute d'un disque "single" (45 tours)

– Pour l'écoute d'un disque avec un grand trou central, utilisez le centre (11) et placez-le au milieu sur le plateau. Posez ensuite le disque.

– Choisissez la vitesse (45 tours/min) en appuyant sur la touche (2).

– Appuyez sur la touche ◀ (6) jusqu'à ce que le phonocapteur soit au-dessus du début du disque.

– Appuyez sur la touche ▼▲ (7) pour faire descendre le phonocapteur.

## 2.3. Variable Plattendrehzahlen

Abweichend von den quartzgenauen Plattendrehzahlen lassen sich die Normwerte um jeweils ca.  $\pm 7\%$  verändern.

– Zum Initialisieren der variablen Steuerung Drucktaste VAR (3) betätigen. Ein Leuchtpunkt im Anzeigefeld (4) signalisiert diesen Zustand.

– Drehzahl am Regler  $\pm$  (5) einstellen.

**Hinweis:** Auch bei variabler Drehzahl erfolgt die Drehzahlmessung mit Quarzgenauigkeit. Eine gewünschte Drehzahl kann somit jederzeit mit hoher Genauigkeit reproduziert werden.

– Zum Zurückschalten auf Normaldrehzahlen, Taste 33 (1) oder 45 (2) drücken.

## 2.3. Variable speed operation

The turntable speed may be continuously varied to deviate up to  $\pm 7\%$  from the selected quartz referenced standard speeds.

– To activate the variable speed circuit, press button VAR (3). A light dot in the digital display (4) will signal the variable speed condition.

– Adjust to the desired turntable speed by operating the  $\pm$  control (5).

**Note:** Even during variable speed operation, the turntable speed is controlled with quartz precision. A desired speed can thus be reproduced with high accuracy.

– To switch back to a standard speed, press button 33 (1) or 45 (2).

## 2.3. Vitesse variable

En plus des vitesses normalisées et réglées par un quartz de référence, le nombre de tours du plateau peut être changé d'environ  $\pm 7\%$ .

– Pour activer cette fonction, appuyez sur la touche VAR (3). Un point lumineux dans l'affichage digital (4) confirme cet état.

– Choisissez le nombre de tours au moyen du réglage  $\pm$  (5).

**Remarque:** La mesure du nombre de tours par minute du plateau est pilotée par quartz, même en vitesse variable. Ainsi une vitesse choisie peut être reproduite en tous temps, avec une très grande précision.

– Pour reconfigurer en vitesses normalisées, appuyez sur une des touches 33 (1) ou 45 (2).

## 2.4. Tonarm-Steuerung

Der Tonarm lässt sich in ein- und ausgeschwenkter Position der Tonarmführung (10) ansteuern. Befindet sich die Tonarmführung in Ruhelage (nach vorne gerichtet), sind die Tonarm-Bedienungselemente wirkungslos.

Fährt der Tonarm an das innere oder äussere Ende der Tangentialführung, wird er automatisch durch Endschalter abgestoppt.

Beim Anfahren des inneren Endschafters (Schallplattenzentrum) löst die Automatik beim Loslassen der Drucktaste ◀ (6) selbsttätig den Rücklauf in die Startposition aus.

Der automatische Rücklauf kann jederzeit mit der Drucktaste ◀ (6) unterbrochen werden.

Die Betätigung der Vor- und Rücklauf-tasten während dem Abspielen löst in jedem Fall zuerst das Abheben des Tonabnehmers aus.

Kurzzeitiges Antippen der Vor- und Rücklauf-tasten bewirken einen Vorschub um ca. 1 Rille. Bleiben die Tasten gedrückt, schaltet der Vorschub automatisch auf schnellen Vor- resp. Rücklauf.

### 2.4.1. Tonarmautomatik

Beim Erreichen der Endrille (min. 3,2 mm Vorschub pro Umdrehung) oder bei starken seitlichen Erschütterungen und beim Wegdrehen der Tonarmführung bewirkt die Steuerung automatisch sofortiges Abheben des Tonabnehmers und schnellen Rücklauf in die Startposition.

Ist der Tonarm in der Startposition angekommen, schaltet sich der Plattentellerantrieb aus ("stand-by"-Position).

## 2.4. Tone arm (cartridge) control

Cartridge movements can be controlled with the tone arm support (10) either positioned over the platter or fully swiveled away by 180 degrees. With the tone arm support in its rest position (pointing forward) all cartridge movements are disabled.

If the cartridge moves to either the inner or our outermost end position, it will be stopped automatically by a limit switch.

If the cartridge contacts the inside limit switch through operation of the push button ◀ (6). The cartridge will return to the start position as soon as this push button is released.

The automatic return cycle may be interrupted at any time by again pressing button ◀ (6).

Operation of either the forward or reverse transport button while playing a record will always activate the lifting cycle first.

The tapping of the forward or reverse buttons effects a cartridge movement over a distance equalling approximately the separation of one groove. When keeping either button depressed, the transport mechanism automatically switches to the respective fast inwards or outwards movement.

### 2.4.1. Automatic control functions

After having reached the run-out groove (at least 3.2 mm or 1/8 inch cartridge advance per revolution), when sustaining heavy sideways vibrations or when moving the tone arm support, the cartridge lifts off immediately and moves back to the start position.

Once the cartridge has reached the start position, the turntable motor becomes switched off (stand-by position).

## 2.4. Commande du bras de lecture

Le bras de lecture peut être commandé que lorsque son guide (10) se trouve soit tourné à l'intérieur, soit à l'extérieur de la table de lecture. En position de repos, les commandes du bras de lecture sont sans influence.

Le bras de lecture s'arrête automatiquement en fin de course, dans les deux sens de marche.

En fin de course (centre du disque), le bras de lecture revient automatiquement en position de départ si la touche ◀ (6) n'est pas appuyée.

Le retour automatique peut être en tous moments interrompu en appuyant sur la touche ◀ (6).

La manipulation des touches d'avance ou de retour déclenchent toujours en premier lieu la remontée du phonocapteur (bras de lecture).

Une courte pression sur les touches d'avance ou de retour provoque un déplacement d'un sillon environ. Si les touches restent appuyées, l'avance ou le retour rapide sont automatiquement enclenchés.

### 2.4.1. Automatisme du bras de lecture

En fin de sillon, lorsque le pas varie brusquement (de 3,2 mm au minimum par tour), lors d'une forte secousse latérale ou en pivotant le guide du bras de lecture, l'automatisme commande la remontée immédiate du phonocapteur et son retour rapide en position de départ.

Lorsque le phonocapteur est revenu en position de départ, le plateau s'arrête automatiquement ("stand-by"-position).

## 3. Einstellungen am Tonarm

### Wichtige Hinweise:

Der Tonarm am B790 ist im Herstellerwerk mit Präzisionsinstrumenten auf optimale Eigenschaften eingestellt worden und bedarf **keiner** Justierung durch den Benutzer!

Individuelle Einstellungen am Tonarm erfolgen auf eigene Gefahr. Wir machen Sie in diesem Zusammenhang auf die Garantiebestimmungen aufmerksam.

Der Auflagedruck des Tonabnehmers ist entsprechend seiner Charakteristik auf geringste Abtastverzerrungen eingestellt. Jede Veränderung hat eine Verschlechterung der Abtasteigenschaften zur Folge!

Die Verankerung der Tonarmführung ist an deren Drehpunkt auf exakte radiale Abtastung eingestellt (zur Erzielung eines kleinstmöglichen Spurfelhwinkels). Die Verankerung darf deshalb **nicht** gelöst werden.

Am Tonarm des B790 ist keine Skatingkompensation (Antiskating) vorhanden, weil bei tangentialer Abtastung keine Skatingkräfte auftreten.

## 3. Adjustments on the tone arm and cartridge

### Important note:

The tone arm on the B790 turntable is factory adjusted for optimum performance with the aid of precision tools. There is **no need** for any adjustments by the user!

Anyone performing individual adjustments is doing this strictly at his own risk. In this connection we draw your attention to the general conditions of warranty.

The tracking force is matched to the pick-up cartridge, so as to obtain minimum tracking distortions. Any alterations will only result in a degrading of the tracking characteristics!

The anchoring of the cartridge carriage at its pivot point is adjusted for exact radial tracking (minimum tracking angle error). For this reason the anchoring **must not** be loosened.

There is no skating compensation on the B790 tone arm, because skating forces are not produced with a linear tracking arm.

## 3. Réglages du bras de lecture

### Avis importants:

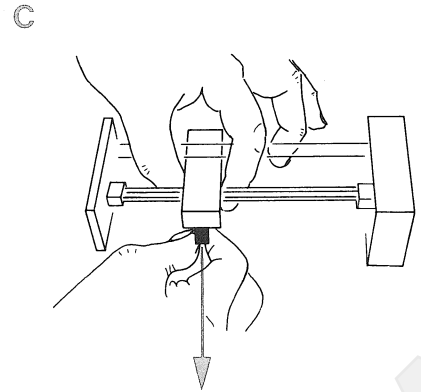
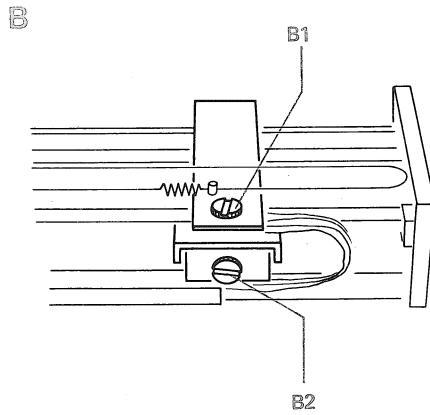
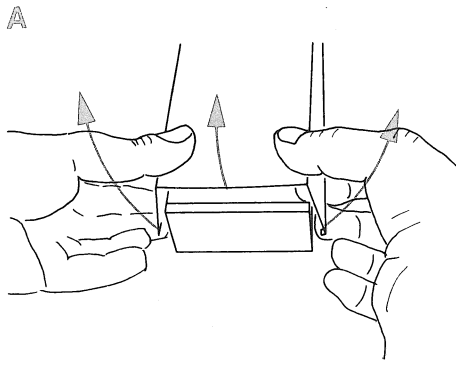
Le bras de lecture de la B790 est réglé d'usine d'une façon optimale, à l'aide d'instruments de précision, et de ce fait ne nécessite **aucun** réglage de la part de l'utilisateur!

Le réglage individuel du bras de lecture n'est pas sans danger. Nous vous rappelons à ce propos les clauses de la garantie.

La force d'appui se rapportant aux caractéristiques du phonocapteur est ajustée au minimum de distorsion de lecture. Un changement de ce réglage n'entraînerait qu'une dégradation des caractéristiques du phonocapteur!

L'ancrage du guide du bras de lecture sur son pivot est ajusté pour une lecture radiale exacte (pour avoir un angle d'erreur de piste aussi faible que possible). L'ancrage ne doit donc **pas** être desserré.

Le bras de lecture de la B790 n'est pas muni d'un dispositif de compensation de poussée latérale (antiskating), car la lecture tangentielle n'engendre pas ce défaut.



### 3.1. Öffnen der Tonarmführung

- Mit dem Tonarm etwa in die Mitte fahren und den Plattenspieler ausschalten.
- Gemäss Bild (A) die Tonarmführung in die Ruhelage stellen, in die Seitenbleche eingreifen, leicht nach aussen drücken und die Haube vorsichtig nach oben abheben.

### 3.1. Removing the cover from the tone arm support

- Move the cartridge to a half-way position, then turn off the electric current to the turntable.
- Swivel tone arm support to its rest position. As shown in illustration (A), reach under the side parts of the cover and by gently prying them outwards, lift the cover away from the arm.

### 3.1. Dépose du capot du bras de lecture

- Faites avancer le phonocapteur au milieu du guide du bras de lecture, puis déclenchez la table de lecture.
- Mettez le guide du bras de lecture en position de repos, et comme l'indique l'illustration (A), sortez le capot du bras de lecture par le haut avec précaution, en écartant légèrement ses côtés.

### 3.2. Auflagedruck, Höhenbegrenzung

- Die Höhenbegrenzung ist mit der Justierschraube (B1) so eingestellt, dass der Tonabnehmer nicht auf den Plattenteller absenken kann, wenn keine Schallplatte aufgelegt ist (eine Berührung der Tonabnehmernadel ist nur bei den vorstehenden Rillen des Auflagegummis möglich).
- Der Auflagedruck ist mit der Justierschraube (B2) auf optimale Abtastung eingestellt.

### 3.2. Tracking force, limitation of vertical movement

- Vertical movement of the cartridge is limited with screw (B1) in such a manner that the stylus will not touch the platter when there is no record on it (however, the stylus will contact the protruding rings on the rubber mat).
- The tracking force is adjusted to its optimum value with screw (B2).

### 3.2. Force d'appui, hauteur limite

- Le réglage de l'hauteur limite est réglée par la vis (B1), pour que la pointe de lecture ne puisse pas entrer en contact direct avec le plateau (sauf si le phonocapteur se trouve juste au-dessus d'un profil du disque en caoutchouc).
- La force d'appui est réglée pour les conditions optimales de lecture, par la vis de réglage (B2).

### 3.3. Auswechseln des Nadelträgers

**Hinweis:** Tonarm und Tonabnehmer sind feinmechanische Präzisionselemente. Das Auswechseln des Nadelträgers soll deshalb nur von technisch versierten Benutzern selbst ausgeführt werden. Wenden Sie sich sonst an die nächste REVOX-Servicestelle.

"Moving Coil"-Tonabnehmer besitzen keinen auswechselbaren Einsatz und müssen demzufolge in jedem Fall vom Fachmann ausgetauscht werden.

- Gemäss 3.1. die Haube der Tonarmführung abheben.
- Mit Zeigefinger und Daumen der linken Hand, gemäss Bild (C), den schwarzen Tonarmteil festhalten und mit der rechten Hand den Nadelträger vorsichtig nach vorne abziehen.
- Zum Einschieben des neuen Nadelträgers den Tonarm mit der linken Hand entgegenhalten.

### 3.3. Stylus replacement

**Note:** Tone arm and cartridge are precision components, therefore, stylus replacement should be attempted by a technically skilled person only. We would advise that you let your nearest REVOX repair station do this work.

Moving coil cartridges are not equipped with a replaceable stylus. They will have to be sent to a repair station for stylus replacement.

- Remove cover from the tone arm support as described in section 3.1.
- With thumb and index finger of your left hand take hold of the black part of the cartridge as shown in illustration (C), and carefully pull off the stylus unit with your right hand.
- When inserting a new stylus unit, apply a slight counter force to the cartridge with your left hand.

### 3.3. Changement de la pointe de lecture

**Remarque:** Le bras de lecture et le phonocapteur sont des éléments de mécanique fine de précision. Seule une personne experte en la matière est à même de procéder au changement de la pointe de lecture. Il serait toutefois préférable de confier ce travail au service REVOX le plus proche.

Les phonocapteurs "Moving Coil" n'étant pas équipés d'une garniture interchangeable, le remplacement de la pointe de lecture ne peut se faire que par un professionnel.

- Enlevez le capot du bras de lecture selon 3.1.
- Comme le montre l'illustration (C), maintenez le bras de lecture entre le pouce et l'index de la main gauche, et à l'aide de la main droite, retirez avec précaution la pointe de lecture avec son support.
- Pour la mise en place de la nouvelle pointe de lecture, maintenez également de la main gauche le bras de lecture.

**4. Technischer Anhang**

- Technische Daten
- Laufwerk-Blockdiagramm
- Tonarm-Blockdiagramm

**4. Technical annex**

- Technical data
- Turntable drive block diagram
- Tone arm electronics, block diagram

**4. Appendice technique**

- Caractéristiques techniques
- Schéma bloc de l'entraînement du plateau
- Schéma bloc du bras de lecture

**Technische Daten**

Alle hier aufgeführten technischen Daten werden von REVOX als Mindestwerte garantiert.

**Laufwerk:**

quartzgesteuerter Direktantrieb

**Plattenteller-Drehzahlen:**

33,33 und 45,00 U/min

**Drehzahlgenauigkeit:**

± 0,01 %

**Drehzahlfeinregelung:**

ca. ± 7 %

**Drehzahlkontrolle:**

4-stellige LED-Ziffernanzeige, quartzgenau

**Plattenteller:**

Durchmesser 313 mm  
Gewicht (Masse): 1,1 kg

**Hochlaufzeit:**

besser als 2 sec bei 45 U/min

**Bremszeit:**

Besser als 1,5 sec von 45 auf 33,33 U/min

**Tonhörschwankungen:**

(nach DIN 45500)  
bewertet: besser als 0,05 %  
linear: besser als 0,1 %

**Fremdspannungsabstand:**

besser als 65 dB (gemessen mit VMS 20E)

**Rumpel-Fremdspannungsabstand:**

besser als 45 dB (nach DIN 45539 A)

**Rumpel-Geräuschspannungsabstand:**

besser als 68 dB (nach DIN 45539 B)

**Tonarm:**

Tangentialtonarm mit servoelektronischer Nachsteuerung

**Tangentialer Spurfelhwinkel:**

kleiner als 0,5 Grad

**Technical Data**

All figures quoted are minimum performance values normally exceeded by all units.

**Turntable drive:**

Quartz-controlled direct drive

**Turntable speeds:**

33.33 and 45.00 rpm

**Speed accuracy:**

± 0.01 %

**Manual speed variation:**

± 7 % approx.

**Speed indication:**

4-digit LED readout, quartz-precise

**Platter (turntable proper):**

diameter 313 mm (12.32 inches)  
weight 1.1 kg (2 lbs 7 ozs)

**Run-up time:**

better than 2 seconds at 45 rpm

**Braking time:**

better than 1.5 secondes from 45 to 33.33 rpm

**Wow and flutter:**

(as per DIN 45500)  
weighted: better than 0.05 %  
linear: better than 0.1 %

**Signal to noise ratio:**

better than 65 dB  
(measured with cartridge VMS20E)

**Rumble to signal ratio:**

weighted: better than 68 dB  
(per DIN 45539 B)  
linear: better than 45 dB  
(per DIN 45539 A)

**Tone arm**

Linear tracking tone arm with servo electronic follow-up control.

**Tangential tracking angle error:**

less than 0.5 degree

**Caractéristiques techniques**

Performances minimales garanties par REVOX.

**Mécanisme:**

Entraînement direct, piloté par quartz

**Nombre de tours du plateau:**

33,33 et 45,00 tours/min

**Précision du nombre de tours:**

± 0,01 %

**Réglage fin du nombre de tours:**

± 7 % environ

**Indication du nombre de tours:**

indicateur à 4 chiffres LED, à précision quartz

**Plateau:**

diamètre 313 mm  
poids 1,1 kg

**Démarrage:**

moins de 2 sec pour 45 tours/min

**Temps de freinage:**

moins de 1,5 sec de 45 à 33,33 tours/min

**Variation de la hauteur du son:**

(d'après DIN 45500)  
pondérée: moins de 0,05 %  
linéaire: moins de 0,1 %

**Recul du bruit non pondéré:**

meilleur que 65 dB (mesuré avec phonocapteur VMS20E)

**Recul de ronflement:**

meilleur que 45 dB (d'après DIN 45539 A)

**Recul de ronflement pondéré:**

meilleur que 68 dB (d'après DIN 45539 B)

**Bras de lecture:**

Bras de lecture tangential à asservissement électronique

**Angle d'erreur de piste tangential:**

inférieur à 0,5 degré

**Skatingkompensation:**

keine;  
nicht erforderlich bei Tangentialsystem

**Auflagekraft:**

einstellbar mit Gegengewicht von 5 ... 20 mN  
(0,5 ... 2 p)

**Tonarmabsenkung:**

elektronisch gesteuert,  
pneumatisch gedämpft

**Stummschaltung:**

elektronisch;  
bis zum Aufsetzen des Tonabnehmers

**Tonarmnachsteuerung:**

optoelektronische Abtastung mit LED als  
Lichtquelle; Servoelektronik und DC-Motor

**Endabschaltung:**

automatisch,  
von Servoelektronik angesteuert

**Bedienung:**

**Laufwerk:**  
3 Druckpunktasten für 33,33 und 45 U/min  
sowie variable Drehzahl

**Tonarm:**

3 Druckpunktasten für schnellen Vor- und  
Rücklauf sowie Absenken und Anheben des  
Tonabnehmers;  
Beleuchtung des Tonabnehmers eingebaut

**Automatikfunktionen:**

**Einschwenken der Tonarmführung:**  
Plattenteller startet mit gewählter Drehzahl

**Ausschwenken der Tonarmführung:**

- augenblickliches Abheben des Tonabnehmers
- Tonarm läuft zurück in Startposition  
(Einlaufrille 30-cm-Platte)
- Plattenteller wird elektrisch abgebremst

**Bestückung:**

29 IC, 30 Transistoren, 24 Dioden, 1 LED,  
vier 7-Segment-Anzeigen, 3 Brückengleichrichter

**Stromversorgung:**

(umlötbar)  
100/110/120 V ± 10 %  
200/220/240 V ± 10 %  
50 ... 60 Hz ohne Umschaltung  
max. 30 W

**Netzsicherung:**

100 ... 120 V: 0,4 AT  
200 ... 240 V: 0,2 AT

**Gewicht:**

(Masse) 11 kg

**Abmessungen:**

B x H x T = 452 x 142 x 382 mm

**Skating compensation:**

not required with a tangentially tracking system

**Tracking force:**

5 ... 20 mN (0.5 ... 2 p)

**Tone arm lowering:**

electronically controlled,  
pneumatically damped

**Muting:**

electronically muted  
until the stylus contacts the record

**Tone arm follow-up:**

Opto-electronic sensing with LED as light  
source; servo-electronics and DC motor

**Run-out switch:**

automatically activated via servo-electronics

**Operating controls:**

**Turntable drive:**  
3 tactile feedback keys for 33.33 and 45 rpm as  
well as for variable speed operation.

**Tone arm:**

3 tactile feedback keys for fast inward or out-  
ward movement plus lowering and lifting of the  
pick-up cartridge;  
cartridge illumination built-in

**Automatic functions:**

**Swinging the tone arm support in:**  
Platter starts to rotate at the selected speed

**Swinging the tone arm support out:**

- immediate lifting of the cartridge
- tone arm returns to start position  
(run-in groove of a 12 inch disk)
- electronic braking of the platter

**Components list:**

29 IC, 30 transistors, 24 diodes, 1 LED,  
four 7-segment displays, 3 bridge rectifiers

**Electric current supply:**

(solder connections)  
100/110/120 V ± 10 %  
200/220/240 V ± 10 %  
50 ... 60 Hz  
max. 30 watts

**Main fuse:**

100 ... 120 V: 0.4 A slow-blowing type  
200 ... 240 V: 0.2 A slow-blowing type

**Weight:**

11 kg (24 lbs 4 ozs)

**Dimensions:**

W x H x D = 452 x 142 x 382 mm  
(17.8 x 5.6 x 15.03")

**Compensation de poussée latérale:**

aucune; n'est pas nécessaire avec le système  
tangentiell

**Force d'appui:**

ajustable par contre-poids de 5 ... 20 mN  
(0,5 ... 2 p)

**Descente du bras:**

à commande électronique et  
amortissement pneumatique

**Coupage de modulation:**

électronique; jusqu'à la pose du phonocapteur  
sur le disque

**Asservissement du bras:**

électronique avec servomoteur DC  
commande optoélectronique par LED

**Arrêt en fin de disque:**

automatique, commandé par  
l'asservissement du bras de lecture

**Organes de commande:**

**Mécanisme:**  
3 touches à faible course pour 33,33;  
45 tours/min et vitesse variable

**Bras de lecture:**

3 touches à faible course pour l'avance et  
le retour rapide, la descente et remontée du  
phonocapteur. Eclairage du phonocapteur.

**Fonctions automatiques:**

**Mise en place du bras:**  
démarrage du plateau au nombre de tours choisi

**Retrait du bras:**

- remontée instantanée du phonocapteur
- le bras de lecture revient en position du départ  
(début du sillon d'un disque 30 cm)
- freinage électrique du plateau

**Composants:**

29 IC, 30 transistors, 24 diodes, 1 LED,  
4 indicateurs sept segments, 3 redresseurs  
en pont

**Alimentation:**

(pontable)  
100/110/120 V ± 10 %  
200/220/240 V ± 10 %  
50 ... 60 Hz sans commutation  
30 watts maximum

**Fusible secteur:**

100 ... 120 V: 0,4 AT  
200 ... 240 V: 0,2 AT

**Poids:**

11 kg

**Dimensions:**

L x H x P = 452 x 142 x 382 mm

---

**Tonabnehmer:**  
(wahlweise) Ortofon  
VMS20 E MK II

**Übertragungsbereich:** 20 Hz ... 20 kHz  
**Übersprechdämpfung:** 25 dB  
**Nadelnachgiebigkeit:** horiz. 40  
(in  $\mu\text{m}/\text{mN}$ ) vert. 30  
**Abtastfähigkeit:** (bei 300 Hz) 70  $\mu$   
**Empfohlene Auflagekraft:** 15 mN (1,5 p)  
**Schliff des Diamanten:** ellipt.

---

**Cartridge:**  
(optional) Ortofon  
VMS20E MK II

**Frequency range:** 20 Hz ... 20 kHz  
**Channel separation:** 25 dB  
**Compliance ( $\mu\text{m}/\text{mN}$ ):** horiz. 40  
vert. 30  
**Tracking capability:** (at 300 Hz) 70  $\mu$   
**Recommended tracking force:** 15 mN (1,5 p)  
**Stylus tip:** ellipt.

---

**Phonocapteurs:**  
(2 versions) Ortofon  
VMS20E MK II

**Bande passante:** 20 Hz ... 20 kHz  
**Affaiblissement de diaphonie:** 25 dB  
**Compliance:** horiz. 40  
(en  $\mu\text{m}/\text{mN}$ ) vert. 30  
**Capacité de cheminement:** (à 300 Hz) 70  $\mu$   
**Force d'appui recommandée:** 15 mN (1,5 p)  
**Taille du diamant:** ellipt.

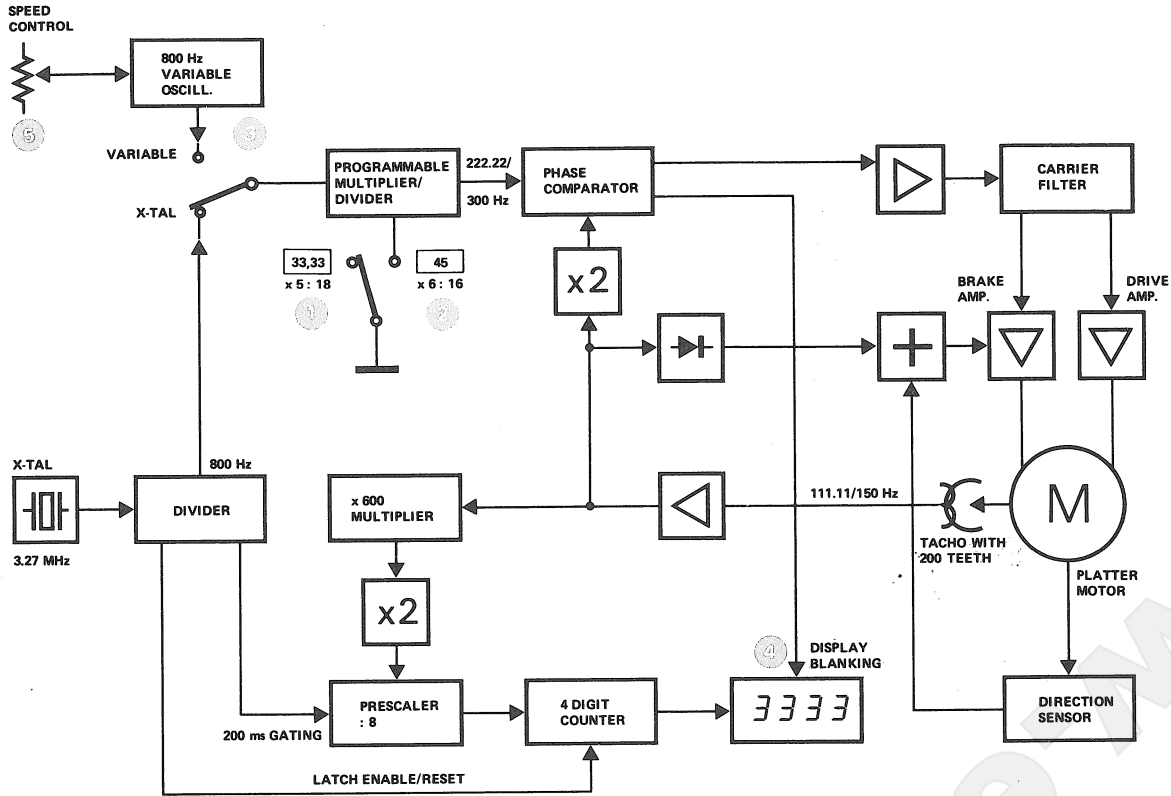
---

Änderungen vorbehalten.

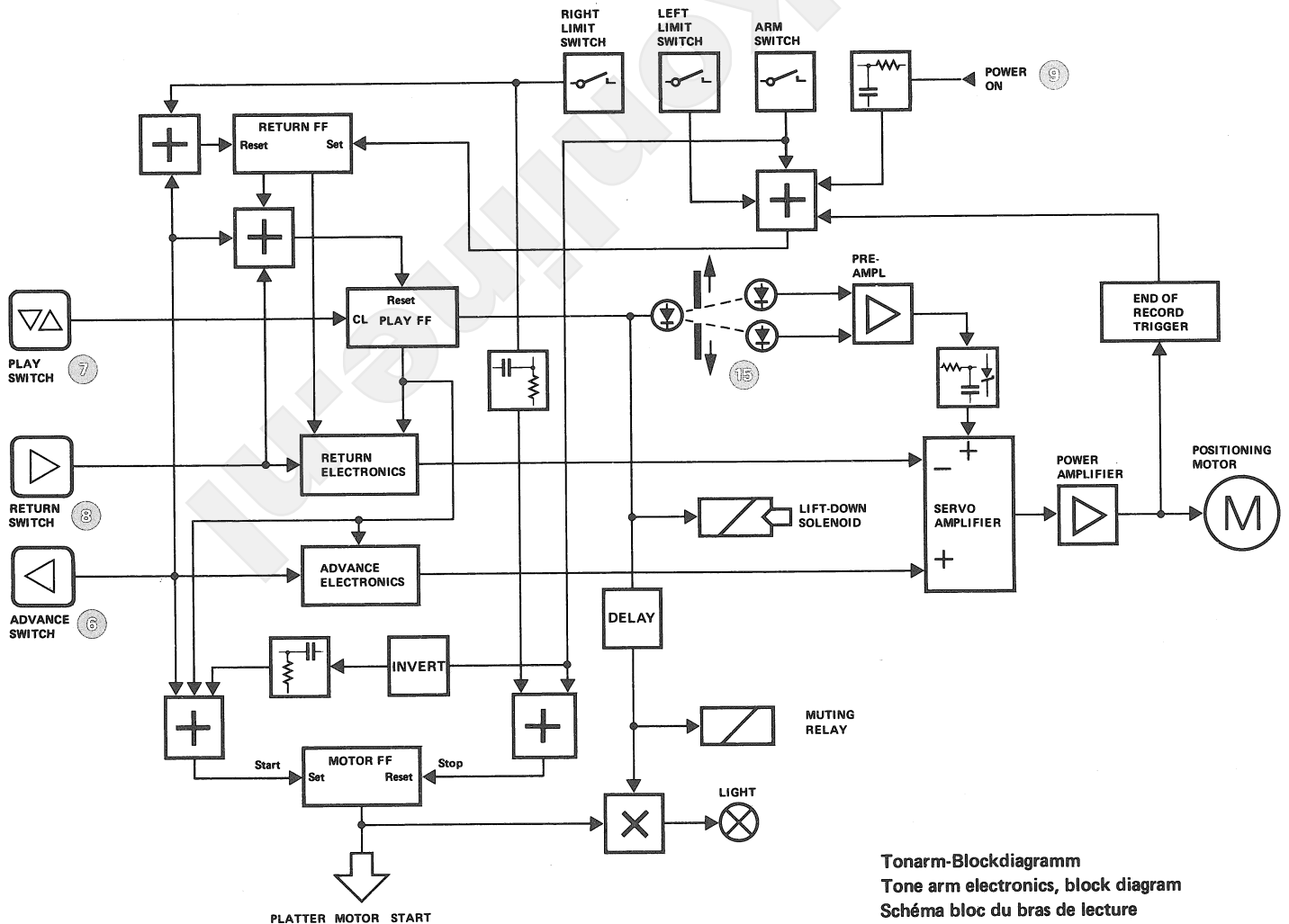
Subject to change

Sous réserve de modifications

Printed in Switzerland  
by Willi Studer  
CH-8105 Regensdorf-Zurich  
ED 1 18.141.1277



Laufwerk-Blockdiagramm  
 Turntable drive, block diagram  
 Schéma bloc de l'entraînement du plateau



Tonarm-Blockdiagramm  
 Tone arm electronics, block diagram  
 Schéma bloc du bras de lecture



**Hersteller / Manufacturer / Fabricant**

WILLI STUDER  
CH-8105 Regensdorf, Switzerland  
Althardstrasse 30

WILLI STUDER GmbH  
D-7827 Löffingen, Germany  
Talstrasse 7

**World Wide Distribution**

REVOX ELA AG  
CH-8105 Regensdorf, Switzerland  
Althardstrasse 146

