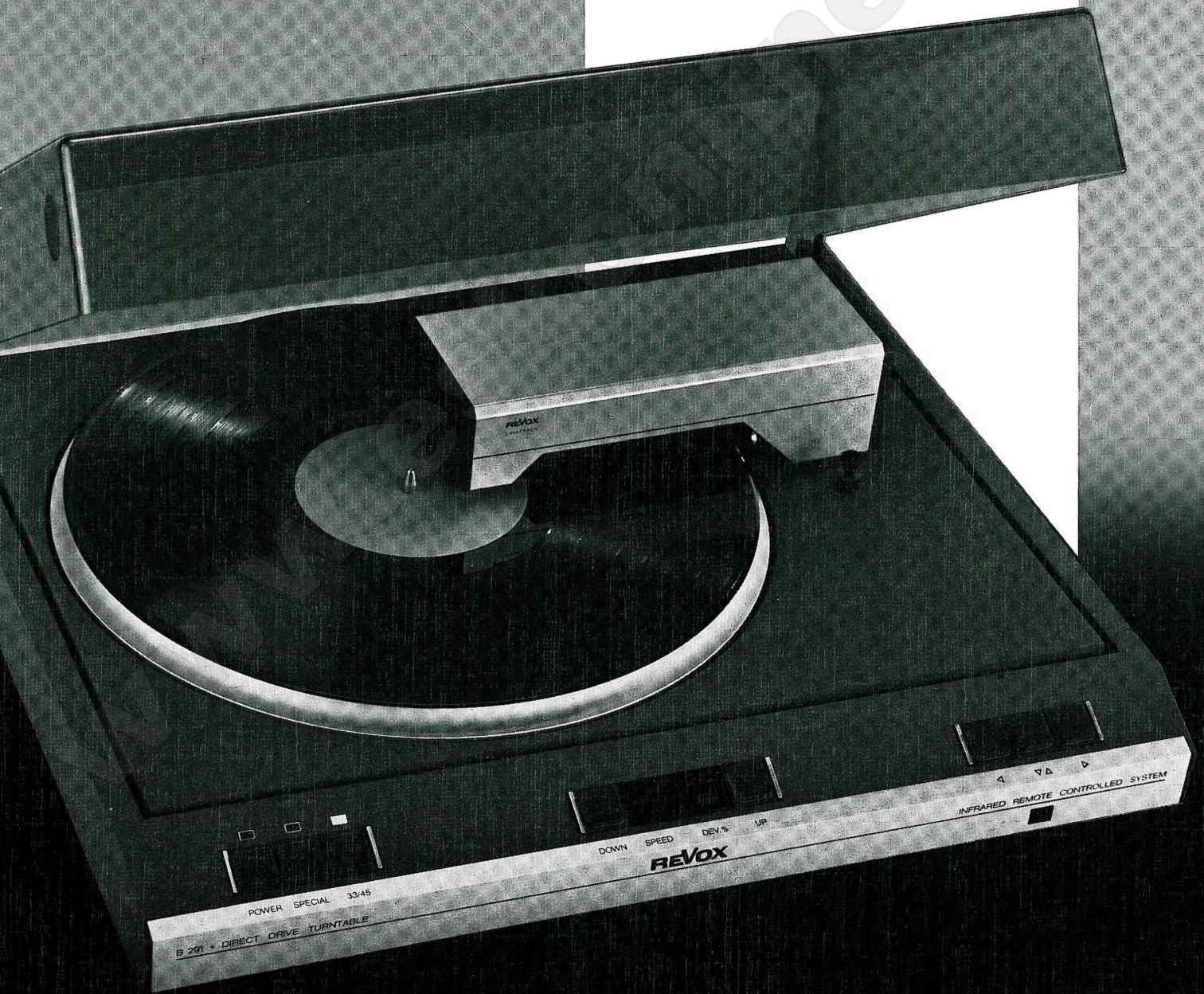


STUDER **REVOX**

B291

Bedienungsanleitung
Operating Instructions
Mode d'emploi



- Vorsicht:** Das Gerät ist in ausgeschaltetem Zustand (STANDBY) nicht von der Stromzuführung getrennt.
- Attention:** Cet appareil n'est pas séparé du réseau lorsqu'il est déclenché (STANDBY).
- Warning:** This unit is not separated from the mains supply when switched off (STANDBY).
- Attenzione:** Questo apparecchio non è separato dalla rete quando l'interruttore è spento (STANDBY).
- Precaución:** Este aparato no está separado de la red cuando está apagado (STANDBY).
- Waarschuwing:** In uitgeschakelde toestand (STANDBY) is het apparaat niet gescheiden van de netspanning.
- Advarsel:** Apparaten er ogsaa hvis lukket (STANDBY) under strøm.
- Huomio:** Huolimatta siitä, että virta on katkaistu laitteesta (STANDBY), sitä ei ole eristetty sähköstä.
- Forsiktig:** Selvom strømmen ikke er pa i apparatet (STANDBY), sa er det ikke skilt fra strøm.
- Varning:** Oaktat om strömmen är avbruten i apparaten (STANDBY), sa är den ända kopplad med ström.

Bedienungsanleitung REVOX B291 · Plattenspieler

WICHTIGE HINWEISE

Nutzen Sie diese Bedienungsanleitung als Leitfaden bei der Inbetriebnahme Ihres Gerätes. Sie erhalten dadurch einen schnellen und vollständigen Überblick über dessen verschiedene Anwendungsmöglichkeiten.

Schützen Sie Ihr Gerät vor übermässiger Hitze und Feuchtigkeit.

Gerät im Standby-Status:
Das ausgeschaltete Gerät ist nicht vom Netz getrennt!

GARANTIE

Den Geräten, welche in der Bundesrepublik Deutschland verkauft werden, liegt eine spezielle Garantieforderungskarte bei. Entweder befindet sich die Karte in der Verpackung oder in einer Plastiktasche an der Verpackungsaussenseite. Sollte diese Karte fehlen, wenden Sie sich an Ihr REVOX-Fachgeschäft oder an Ihre REVOX-Landesvertretung.

Für in der Schweiz und Österreich gekaufte Geräte gibt der Fachhändler die Garantiebescheinigung ab.

Bei den in Frankreich gekauften Geräten finden Sie die Garantiekarte in der Verpackung. Diese Karte muss von Ihrem autorisierten REVOX-Fachhändler vollständig ausgefüllt und unterschrieben werden.

Bitte beachten Sie, dass die Garantie nur im Verkaufsland gültig ist. Ausserdem machen wir Sie darauf aufmerksam, dass die Garantie erlischt, wenn am Gerät unsachgemässe Eingriffe oder nicht fachmännische Reparaturen vorgenommen worden sind.

VERPACKUNG

Bewahren Sie die Originalverpackung auf. Bei einem Transport ist diese Spezialverpackung der beste Schutz für Ihr wertvolles Gerät.

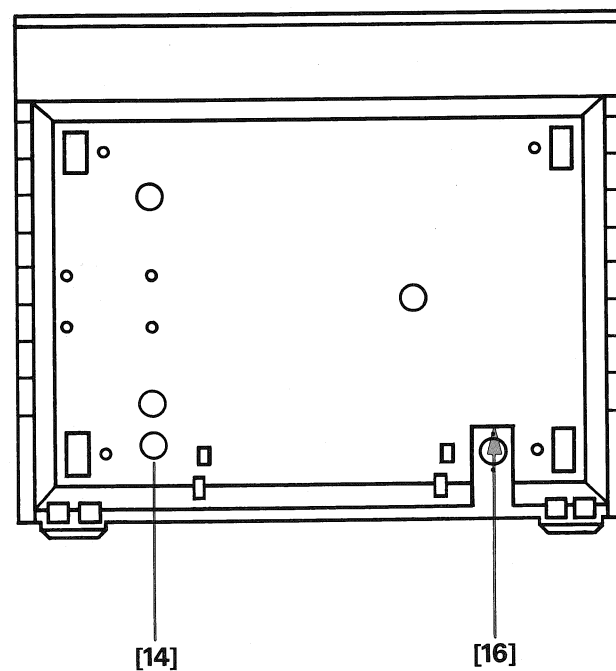
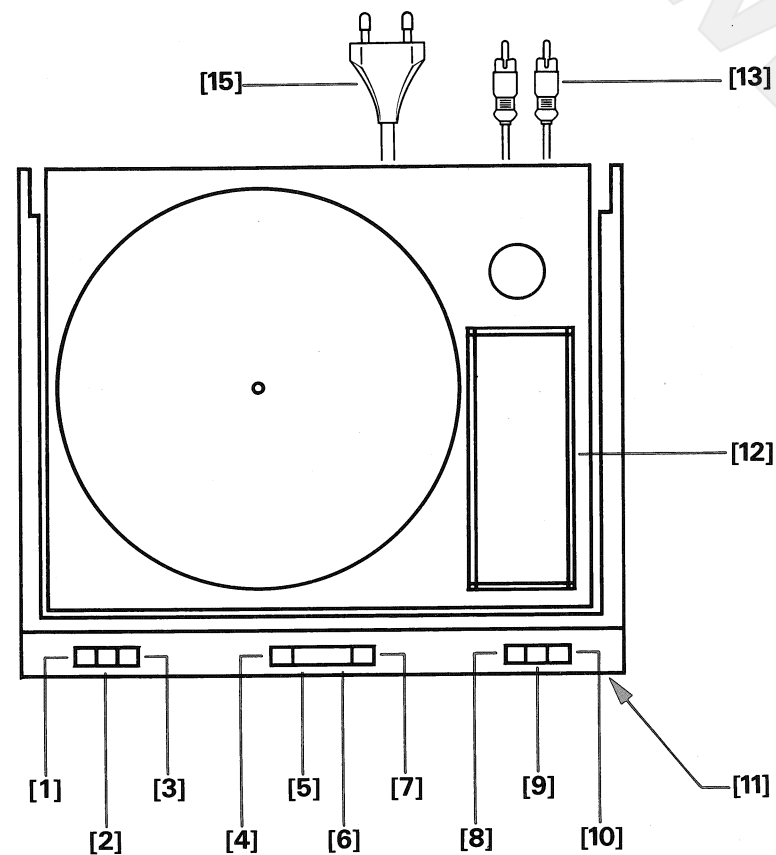
Subject to change.
Printed in Switzerland
by WILLI STUDER AG
Order Number 10.30.0521 (Ed. 0387)
Copyright by WILLI STUDER AG
CH-8105 Regensdorf-Zürich

REVOX is a registered trade mark of
WILLI STUDER AG Regensdorf

Inhaltsverzeichnis

	Seite
Übersicht	Mit Kurzbeschreibung der Bedienungselemente 3...5
Anschliessen	- Transportsicherung lösen 6 - Ausgänge anschliessen 6 - Netzspannung überprüfen 6 - Gerät ans Netz anschliessen 6
Inbetriebnahme	Schallplatte auflegen 7 Gerät einschalten 7 Geschwindigkeit wählen 7 Tonarm absenken 7
Sonderfunktionen	Varispeed 8 SPECIAL-Funktion 8 Betrieb mit IR-Fernbedienung 8 Disco-Start (FADER-Start) 8
Technischer Anhang	Reinigung des Abtaststiftes 9 Austausch des Nadelträgers 9 Tonabnehmer austauschen 9 Netzsicherung ersetzen 10 Betrieb mit B203 · TIMER CONTROLLER 10 Zubehör 10 Technische Daten 11
Block Diagram B291 12

Übersicht Frontseite



Element	Funktion
[1] POWER	Mit dieser Taste kann das Gerät ein- und ausgeschaltet werden. Gewisse Teile des Gerätes bleiben jedoch immer eingeschaltet (Standby). Das Lämpchen oberhalb der Taste leuchtet, wenn das Gerät einen IR-Befehl empfängt und wenn es auf Bereitschaft (Standby) geschaltet ist. Wenn das Gerät bei ausgeschwenktem Arm mit POWER eingeschaltet wird, ist es immer für 33⅓ Touren vorbereitet.
[2] SPECIAL	Sonderfunktion, Vorwahltaste für Schallplatten mit von der Norm abweichenden Durchmessern. Das Lämpchen oberhalb der Taste leuchtet, wenn die Sonderfunktion eingeschaltet ist.
[3] 33/45	Taste zur Geschwindigkeitsumschaltung 33⅓→45 und umgekehrt. Das Lämpchen oberhalb der Taste leuchtet, sobald der Plattenteller die gewünschte Nenndrehzahl erreicht hat.
[4] DOWN	Taste zur Geschwindigkeitsverminderung VARISPEED (in Schritten von 0,1% der Nominalgeschwindigkeit, max. - 9,9%).
[5] SPEED	2stelliges LED-Display zur Anzeige der gewählten Nominalgeschwindigkeit.
[6] DEV. %	2stelliges LED-Display zur Anzeige der eingestellten Abweichung von der Nominalgeschwindigkeit.
[7] UP	Taste zur Geschwindigkeitserhöhung VARISPEED (in Schritten von 0,1% der Nominalgeschwindigkeit, max. + 9,9%).
[8] ■ <	Vorlauf. Wenn der Schwenkarm in Abspielstellung ist, wird mit dieser Taste Vorlauf in Richtung Plattenzentrum ausgelöst. Durch kurzen Tastendruck wird langsamer Vorlauf ausgeführt, so lange die Taste gedrückt ist. Durch dauerndes Drücken wird auf hohe Vorlaufgeschwindigkeit umgeschaltet.
[9] ■ VA	Tonarmlift. Wenn der Schwenkarm in Abspielstellung ist, wird mit dieser Taste der Tonarm abgesenkt bzw. angehoben. Bei angehobenem Tonarm und drehendem Plattenteller ist die Tonabnehmerbeleuchtung automatisch eingeschaltet.
[10] >	Rücklauf. Analog [8], Vorlauf.
[11] IR-SENSOR	Infrarot-Empfängerfenster.
[12] ■ SCHWENKARM	Schwenkarm LINATRACK (R). Er wird über die Schallplatte gedreht. Unter der Abdeckung befindet sich der ultrakurze Tangentialtonarm.

■ Mit diesen Tasten kann das Gerät direkt eingeschaltet werden, vorausgesetzt, der Schwenkarm befindet sich in Abspielposition. Eindrehen des Schwenkarmes bei ausgeschaltetem Gerät bewirkt ebenfalls Einschalten des Gerätes.

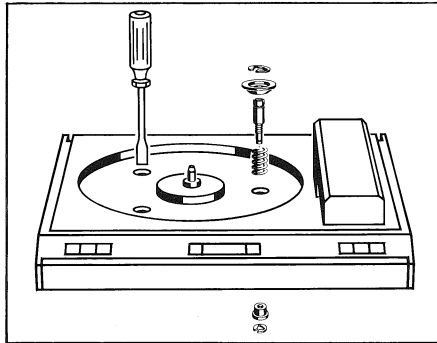
Übersicht Rück-/Unterseite

Element	Funktion
[13] Audio-Anschlusskabel	mit Cinch-Steckern versehen. Beschriftet mit «L» (linker Kanal) und «R» (rechter Kanal).
[14] Netzsicherung	∅ 5 x 20 mm; T 200 mA SLOW (für 220 V) T 400 mA SLOW (für 110 V).
[15] Netzkabel	mit EURO-Stecker.
[16] SERIAL LINK-Buchse	für den Anschluss an einen REVOX B203 · TIMER CONTROLLER.

www.eskonline.nl

Anschliessen

● Transportsicherung lösen



Um einer Beschädigung des Laufwerkes während des Transportes vorzubeugen, wurde es von der Oberseite her (unter dem Plattenteller) mit drei Sicherungsschrauben fixiert.

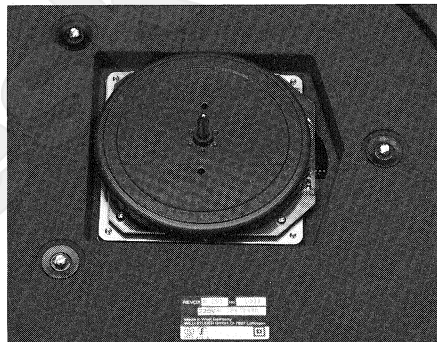
Diese Schrauben müssen vor der Inbetriebnahme soweit gelöst werden, dass das Laufwerk im Gehäuse frei beweglich ist. (Die Schrauben können nicht entfernt werden.)

● Ausgänge anschliessen

Das Audio-Anschlusskabel ist mit den Eingangsbuchsen des (Vor-)Verstärkers bzw. des Receivers zu verbinden. Achten Sie auf korrekte Zuordnung der Kanäle.

Dank des neuen Konzeptes ist weder eine zusätzliche Erdlitze noch eine Kapazitätsanpassung für MM-Tonabnehmer am Verstärker erforderlich. Für Verstärker mit umschaltbarer Eingangskapazität der MM-Eingänge wird empfohlen, den kleinstmöglichen Wert zu wählen.

● Netzspannung überprüfen



Überprüfen Sie, ob der auf dem Typenschild angegebene Spannungswert mit der örtlichen Netzspannung übereinstimmt. Ansonsten muss Ihr Plattenspieler zum Umschalten der Netzspannung der nächsten Servicestelle übergeben werden.

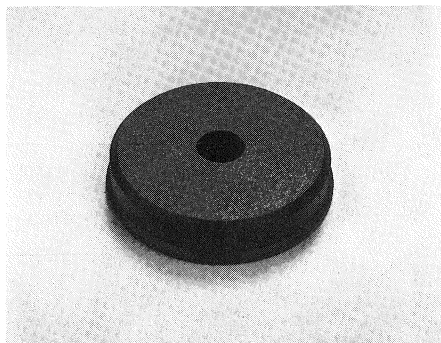
Prüfen Sie den Wert der Primärsicherung:
100–120 V: T 400 mA (SLOW)
200–240 V: T 200 mA (SLOW).

● Gerät ans Netz anschliessen

Schliessen Sie den Plattenspieler am Netz an. Das rote Standby-Lämpchen oberhalb des POWER-Schalters [1] leuchtet.

Inbetriebnahme

● Schallplatte auflegen



(Verwenden Sie für 17cm-Schallplatten mit grossem Zentrierloch den beiliegenden Adapter.)

● Gerät einschalten

Drehen Sie den Schwenkarm über die Platte. Der Plattenspieler schaltet sich automatisch ein. (Einschalten durch Druck auf POWER [1] ist ebenfalls möglich. Anschliessend muss der Schwenkarm über die Platte gedreht werden.)

● Geschwindigkeit wählen

Beim ersten Einschalten ist der Plattenspieler B291 auf $33\frac{1}{3}$ Touren, Langspielplatte 30cm, eingestellt (das Display SPEED [5] zeigt «33»). Falls Sie eine 45-Touren-Platte (Single, 17cm) aufgelegt haben, drücken Sie 33/45 (das Display SPEED [5] zeigt «45»).

● Tonarm absenken

Drücken Sie VA [9]. Der Tonarm senkt sich in die Einlaufrille der Langspielplatte, bzw. er sucht automatisch die Einlaufrille der Single und senkt sich dort ab.

Sonderfunktionen

● Varispeed

(Variable Geschwindigkeit). Mit den Tasten DOWN [4] und UP [7] wird die nominale Abspielgeschwindigkeit in Schritten von 0,1% verringert bzw. erhöht. Die maximale Abweichung beträgt $\pm 9,9\%$. Die Abweichung von der Nominalgeschwindigkeit wird im Display DEV.% [6] angezeigt.

Nach dem Einschalten ist dieses Display dunkel (d. h. keine Abweichung). Der erste Druck auf DOWN [4] oder UP [7] ruft die letzte Abweichung ab. Jeder neue Druck auf DOWN [4] oder UP [7] vermindert bzw. vergrößert die Geschwindigkeit um jeweils 0,1%. Dauerndes Drücken auf DOWN [4] oder UP [7] bewirkt kontinuierliche Veränderung der Abspielgeschwindigkeit, erst langsam, nach einigen Schritten schneller.

● SPECIAL-Funktion

Es sind Schallplatten mit unüblichen Kombinationen von Durchmesser und Tourenzahl auf dem Markt (z. B. Maxi-Singles, oder 17cm-Platten mit $33\frac{1}{3}$ Touren/min.). Die Taste SPECIAL [2] ermöglicht, dass der B291 die Einlauffrille solcher Typen automatisch findet. Sobald die Funktion SPECIAL gewählt ist, leuchtet das rote Lämpchen oberhalb der Taste.

Die SPECIAL-Funktion kann folgendermaßen gelöscht werden:

- durch erneuten Druck auf SPECIAL [2] oder
- durch Druck auf 33/45 [3] oder
- durch Wegdrehen des Schwenkarmes und Ausschalten des Gerätes mit POWER [1] (in beliebiger Reihenfolge).

Die SPECIAL-Funktion bleibt gespeichert, wenn der Plattenspieler nur mit POWER [1] ausgeschaltet wurde. Ebenso bleibt sie gespeichert, wenn bei eingeschaltetem Gerät der Schwenkarm, zum Wenden der Schallplatte, weg- und anschließend wieder über die Platte gedreht wird.

● Betrieb mit IR-Fernbedienungen

Mit jeder der drei IR-Fernbedienungen REVOX B201, B201 CD und B205 kann der Plattenspieler B291 ferngesteuert werden. Vorausgesetzt, der Schwenkarm ist über die Schallplatte gedreht, sind die folgenden Funktionen fernsteuerbar:

- < [8] Vorlauf
 - > [10] Rücklauf
 - VA [9] Tonarmlift
 - POWER OFF (Ausschalten) und
 - PHONO (Einschalten).
-

● Disco-Start (= Faderstart)

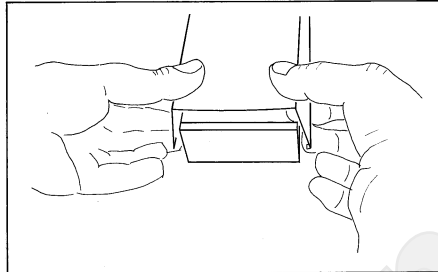
Erlaubt ein Abschalten des Plattenteller-Motors bei abgesenktem Tonabnehmer, z. B. für den Einsatz in Discotheken.

Wird an die Stifte 2 und 6 der Buchse SERIAL LINK eine Spannung zwischen 5 V und 24 V Gleichspannung mit beliebiger Polarität angeschlossen, hält der Plattenteller-Motor an.

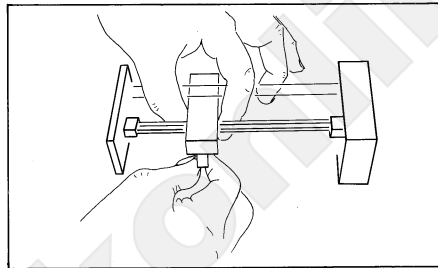
● **Reinigung des Abtaststiftes**

Der Abtaststift (die Nadel) wird bei jedem Ein- und Ausdrehen des Schwenkarmes über den Reinigungspinsel geführt und so selbstständig gereinigt.

● **Austausch des Nadelträgers**



Entfernen Sie zuerst die Abdeckung des Schwenkarmes. Dazu wird der Tonarm ungefähr in die Mitte bewegt und der Plattenspieler vom Netz getrennt (Netzstecker ziehen). Danach werden der Schwenkarm in die Ruhelage gedreht, die Seitenteile leicht mit beiden Händen auseinandergezogen und die Abdeckung nach oben abgestreift.



Anschließend können Sie mit einer Hand den schwarzen Tonarmteil festhalten und mit der anderen Hand den Nadelträger vorsichtig nach vorne ziehen. Die Montage des neuen Nadelträgers geschieht analog.

● **Tonabnehmer austauschen**

Hersteller:	Typ:	Kapazität [pF]
ELAC	ESG 793 E30	47
ELAC	ESG 795 E30	68
ELAC	ESG 796 H30	68
ELAC	ESG 793 E30	47
SHURE	V15/5	-
SHURE	V15/4	-
SHURE	TXE-SR	120
SHURE	V15/5-P	-
AKG	P8 ES-R	120
AKG	P20 MDR	220
ORTOFON	M20E SUPER	120
ORTOFON	VMS20E Mk2	120
SIGNET	P-Mount Adap.	-

Zum Austausch des Tonabnehmers wird das Tonabnehmer-Montagekit (Art. Nr. 07011) empfohlen. Dort finden Sie auch eine detaillierte Anleitung. Die Abschlusskapazität (Kondensatoren in Steckfassungen auf dem Print 1.179.300.11) ist dem verwendeten Tonabnehmer anzupassen.

Der einzusetzende Kapazitätswert entspricht dem vom Zellenhersteller empfohlenen Wert, abzüglich der internen Kapazität des B291 (250 pF). Die resultierenden Werte gehen aus nebenstehender Tabelle hervor.

Bitte beachten Sie, dass die diversen P-Mount Abtastsysteme unterschiedliche Schwerpunkte aufweisen. Zusätzliche Toleranzwerte zwischen den einzelnen P-Mount Pick-up's verlangen eine Nachprüfung und, falls notwendig, eine Nachjustierung des Abtastsystems. Wir raten vom einfachen Einsetzen des Systems ohne Nachprüfung ab. Folgende Punkte müssen überprüft werden:

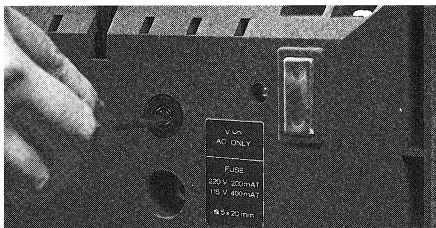
1. Diamantlage mit Hilfe der Pick-up-Einstell-Lehre*
2. Absenktiefe
3. Auflagekraft*

Die notwendigen Anleitungen sind im Beiblatt enthalten (siehe Seite 1 und 2).

* Punkt1 und 3: Die notwendige Einstell-Lehre und Waage befinden sich im REVOX Abtastsystem Montagekit ANr. 07011.

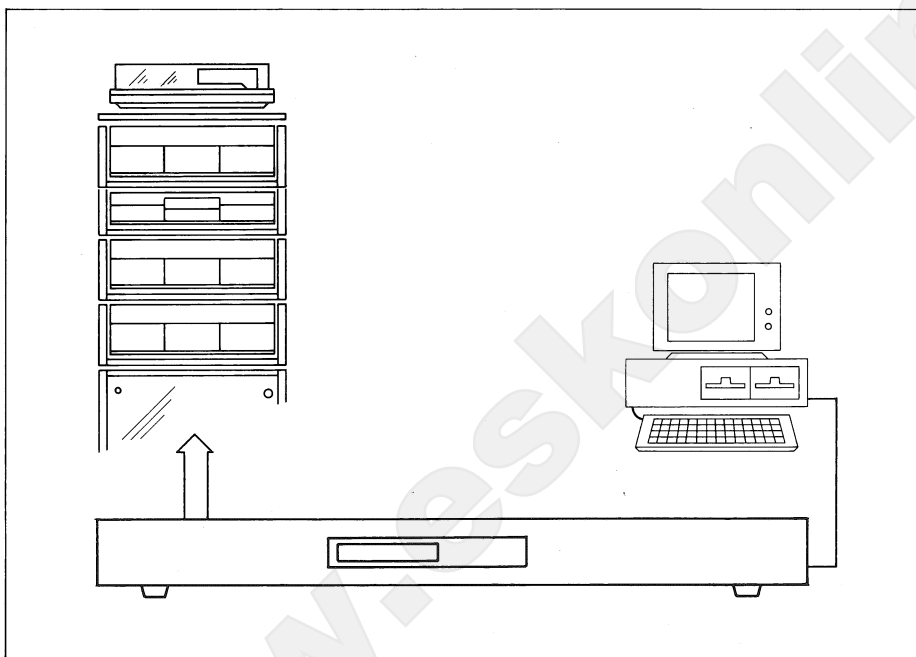
Beim Gebrauch der Waage wird das zusätzlich vorhandene Gegengewicht nicht benötigt. Ohne dieses Gegengewicht stimmt die auf der Waage angegebene Auflagekraft. Für richtige Höhenpositionierung der Waage muss die Gummimatte entfernt werden.

● Netzsicherung ersetzen



Zum Auswechseln der Netzsicherung muss der Plattenspieler vom Netz getrennt werden. Danach den Plattenteller abheben, die drei Sicherungsschrauben festdrehen und den Plattenspieler auf eine der Seitenwände stellen. Sicherungskappe abschrauben, die defekte Sicherung ersetzen. Die korrekten Werte sind auf dem Etikett neben dem Sicherungshalter angegeben. Zusammenbau: in umgekehrter Reihenfolge.

● Betrieb mit B203 · TIMER CONTROLLER



Der REVOX B291 Plattenspieler kann über die Buchse SERIAL LINK mit dem REVOX B203 logisch verknüpft werden.

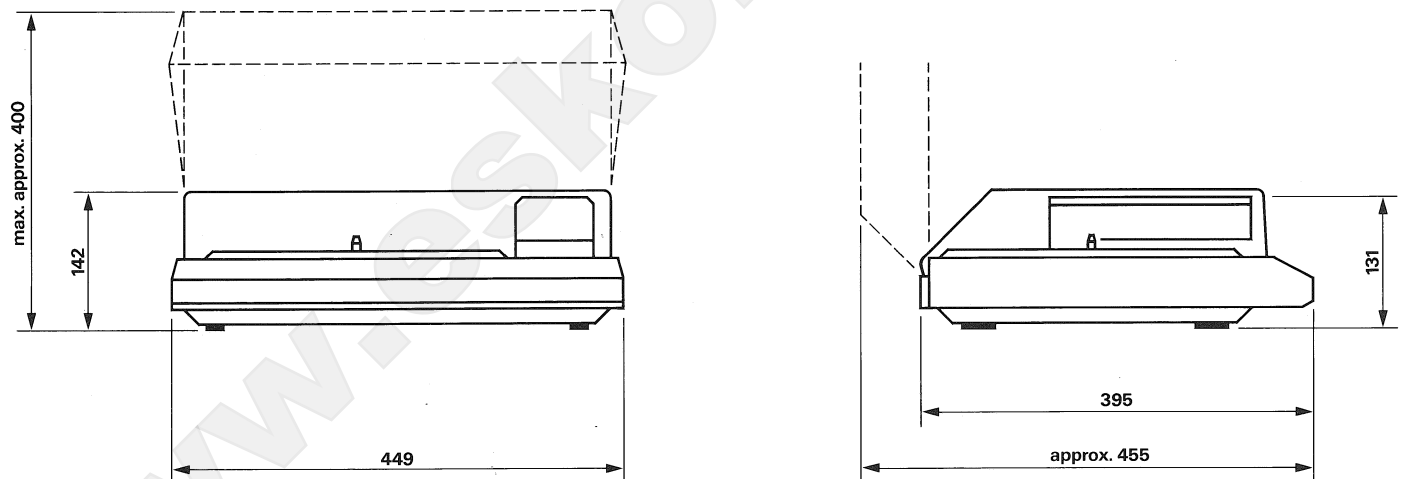
Der REVOX B203 · TIMER CONTROLLER ist die Fernsteuerungs-Zentraleinheit Ihrer REVOX HiFi-Anlage. Er verknüpft die einzelnen Geräte der Serie B200 (mit Ausnahme der Geräte B251, B252, B261) sinnvoll miteinander und vereinfacht die Bedienung der Hörfunktionen wesentlich. Er verfügt über eine serielle Schnittstelle RS232 und ermöglicht damit auch eine Steuerung durch einen Home- oder Personal-Computer.

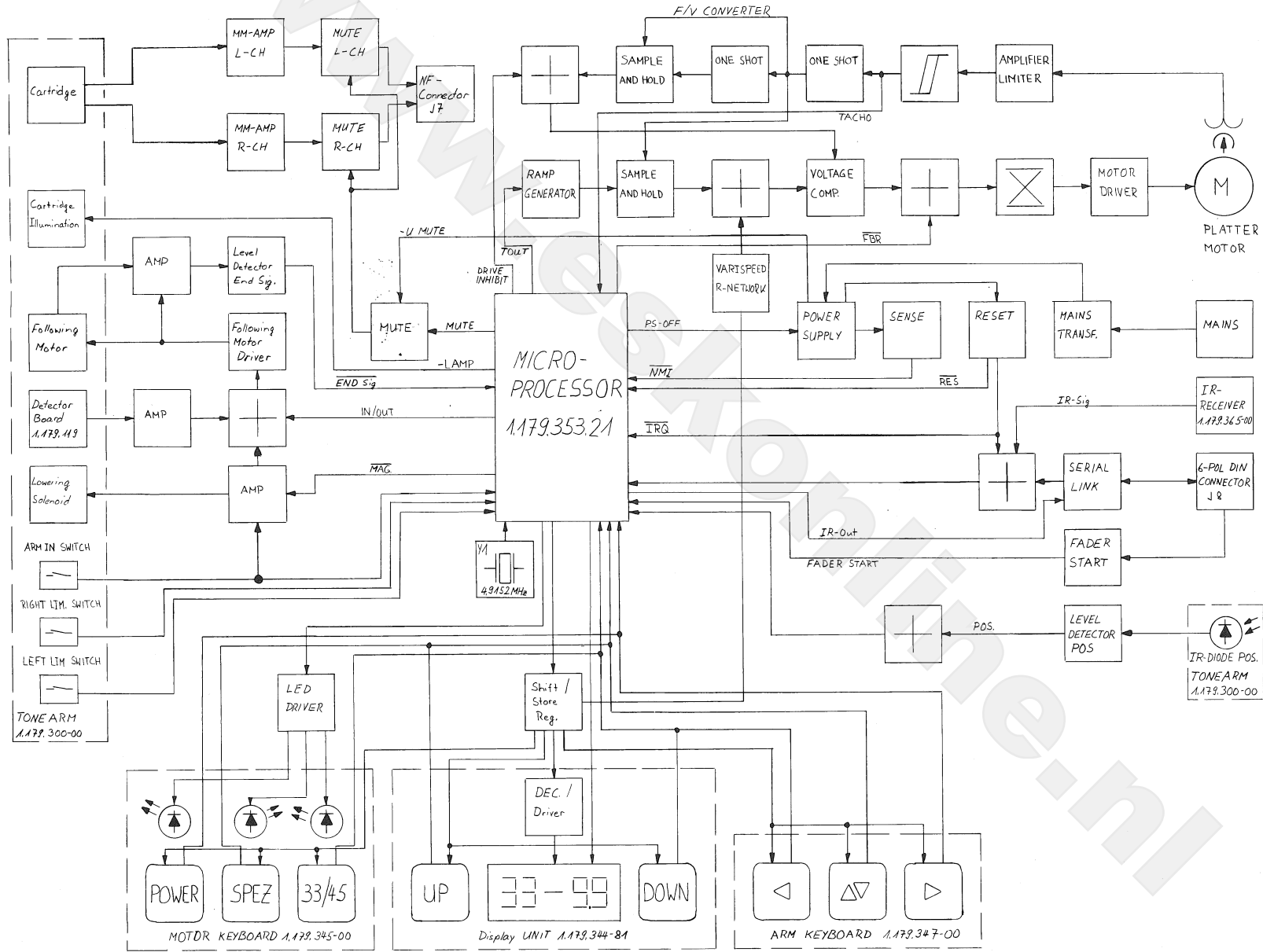
● Zubehör

Lieferbares Zubehör:
Tonabnehmer-Montagekit Best. Nr. 07011

● Technische Daten

Technische Daten	
Plattenteller	Durchmesser 313 mm Masse 2,1 kg
Tonhöenschwankungen	< 0,05% (bewertet) < 0,1% (linear)
Drehzahlgenauigkeit	± 0,01%
Rumpel-Fremdspannungsabstand	> 50 dB (DIN 45539 A)
Rumpel-Störspannungsabstand	> 52 dB (DIN 45539 A mit Hochpassfilter 20 Hz)
Rumpel-Geräuschspannungsabstand	> 72 dB (DIN 45539 B)
Hochlaufzeit	< 2 s (33,33/min.)
Bremszeit	< 2 s (von 45 auf 33,33/min.)
Tangentialer Spurfehlwinkel	< 0,5%
Auflagekraft	8...20 mN (0,8...2 p)
Allgemeines	
Stromversorgung	100...120/200...240 V (±10%), 50...60 Hz
Netzsicherung	100...120 V: T 400 mA 200...240 V: T 200 mA
Leistungsaufnahme	max. 17 Watt
Abmessungen (B x H x T)	449 x 142 (geöffnet: 340) x 395 mm
Gewicht	9,1 kg





www.eskonline.nl

Operating instructions REVOX B291 · Turntable

IMPORTANT

Use these operating instructions as a guideline for putting your equipment into service. In this way you get a quick and complete overview of its various application potentials.

Protect your equipment from exposure to excessive heat and moisture.

Turntable in standby mode:
In standby mode (AUTO POWER ON) the turntable is not disconnected from the AC power source!

WARRANTY

A special warranty request card is bypacked to all equipment sold within the Federal Republic of Germany. This card is located either inside the packing or in a plastic pouch attached to the outside of the packing. Should this card be missing, please consult your REVOX dealer or your national REVOX distributor.

Warranty cards for equipment sold in Switzerland or Austria are issued directly by the authorized dealer.

Warranty cards for equipment sold in France are located inside the packing. This card must be completely filled in and signed by your authorized REVOX dealer.

Please note that the warranty is only valid within the country in which the equipment has been sold. The warranty becomes null and void if unauthorized modifications or unprofessional repairs are made.

PACKING MATERIAL

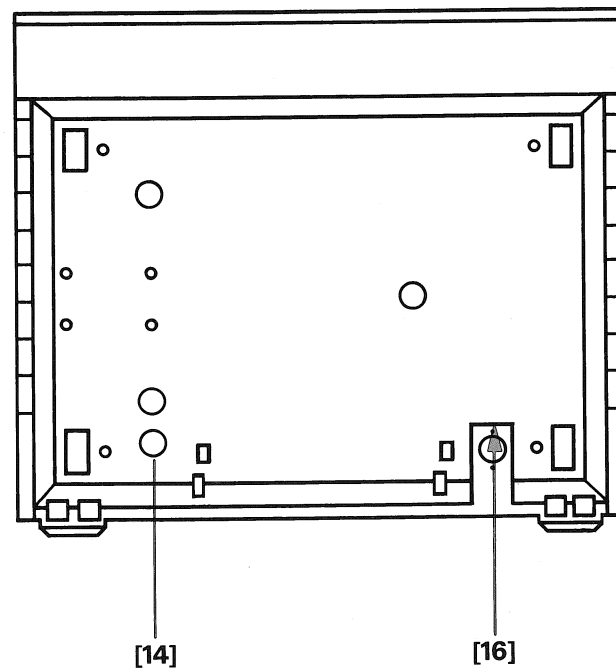
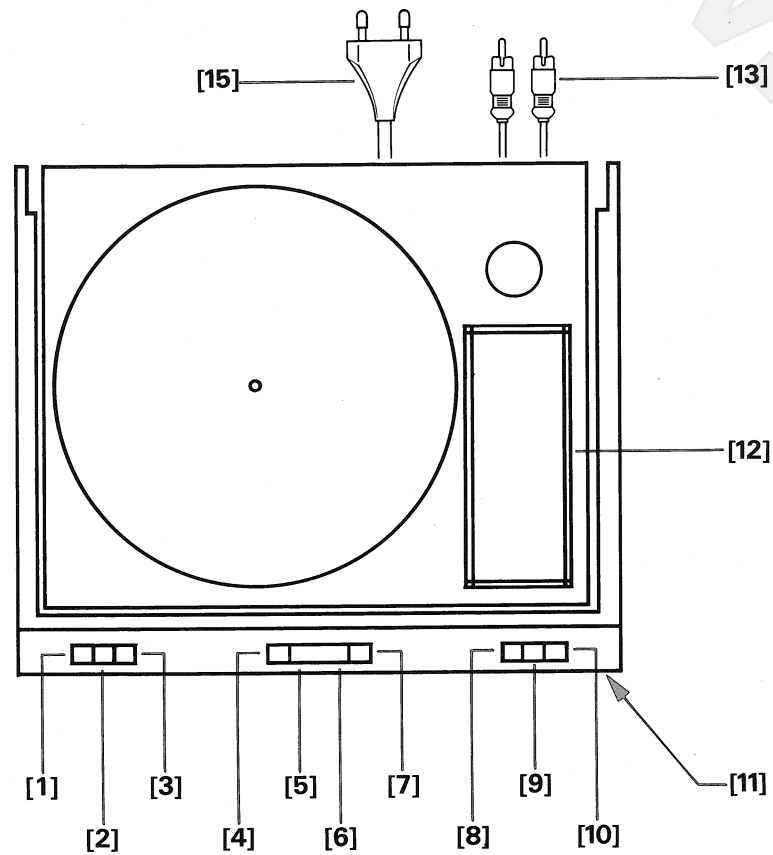
Please retain the original box for reuse in case your unit ever needs to be transported.

The packing in which you received it is custom-designed to protect your valuable equipment from mechanical shock during shipment.

Table of contents

	Page
Overview	
with quick-reference description of the controls _____	3...5
Connections	
- Removing the shipping brace _____	6
- Connecting the outputs _____	6
- Checking the line voltage _____	6
- Connecting the turntable to the AC power source _____	6
Start-up	
Mounting the record _____	7
Switching on the turntable _____	7
Selecting the speed _____	7
Lowering the tone arm _____	7
SPECIAL functions	
Varispeed _____	8
SPECIAL function _____	8
Operation with IR remote control _____	8
Disco start (FADER start) _____	8
Technical appendix	
Cleaning the stylus _____	9
Cleaning the stylus assembly _____	9
Replacing the phono cartridge _____	9
Replacing the power fuse _____	10
Operation with B203 · TIMER CONTROLLER _____	10
Accessories _____	10
Technical data _____	11
Block diagram B291	12

Front panel overview



Element	Function
[1] POWER	Switches the turntable ON or OFF. However, certain components remain always under power (standby). The small pilot light above the key is on when the turntable receives an IR command and when the unit is switched to standby. When the turntable is switched on with POWER and the arm is in rest position, the selected speed is always 33 $\frac{1}{3}$ RPMs.
[2] SPECIAL	Special function, preselection key for records with nonstandard diameters. The small pilot light above the key is on when the SPECIAL function is active.
[3] 33/45	Button for changing the speed from 33 $\frac{1}{3}$ →45 and vice versa. The small pilot light above the key turns on as soon as the platter has attained the selected nominal speed.
[4] DOWN	Button for reducing the VARISPEED (in steps of 0.1% of nominal speed, max. - 9.9%).
[5] SPEED	2-Digit LED display for indicating the selected nominal speed.
[6] DEV. %	2-Digit display for indicating the selected deviation from nominal speed.
[7] UP	Button for increasing the VARISPEED (in steps of 0.1% of nominal speed, max. +9.9%).
[8] ■ <	Inward movement. When the swivel arm is in the play position, this button initiates arm movement toward the center of the record. When this button is touched only briefly, the inward movement is performed slowly for as long as the button is pressed. When this button is held down continuously, fast inward movement is activated.
[9] VA	Tone arm lift. Pressing this button when the swivel arm is in play position causes the tone arm to be lifted or lowered. When the tone arm is lifted and the platter turns, the cartridge illumination is automatically switched on.
[10] >	Return. Analogous to inward movement [8].
[11] IR SENSOR	Infrared receiver window.
[12] ■ SWIVEL ARM	LINATRACK (R) swivel arm. It is swung over the record. Below the cover there is an ultrashort linear tracking tone arm.

■ The turntable can be switched on directly by pressing one of these keys, provided the swivel arm is in play position. Turning in the swivel arm also switches on the turntable.

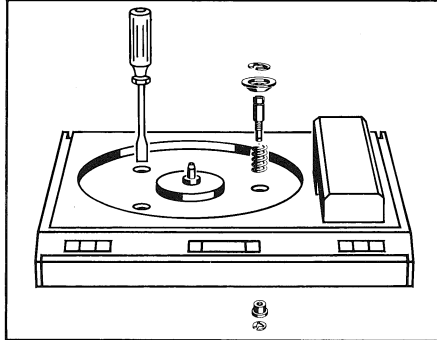
Rear panel/Bottom overview

Element	Function
[13] Audio connection cable	Fitted with cinch connectors. Labelled as "L" (left-hand channel) and "R" (right-hand channel).
[14] Power fuse	diam. 5 x 20 mm; T 200 mA SLOW (for 220 V) T 400 mA SLOW (for 110 V).
[15] Power cord	with EURO connector.
[16] SERIAL LINK socket	for connecting a REVOX B203 · TIMER CONTROLLER.

www.eskonline.nl

Connections

● Remove shipping brace



In order to prevent damage during transport, the player mechanism has been blocked from the top (below the platter) by means of three screws.

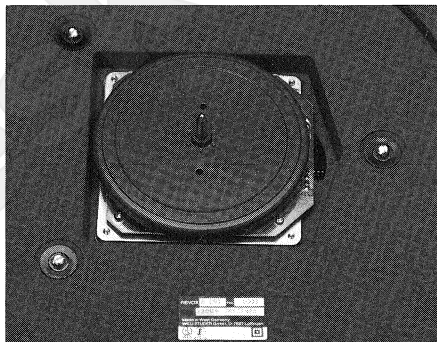
Before the unit is put into operation these screws must be loosened sufficiently so that the player mechanism in the housing can turn freely (the screws cannot be removed).

● Connect the outputs

The audio cable is to be connected to the input sockets of the (pre-)amplifier or the receiver. Make sure that the channels are assigned correctly.

Because of the new design concept neither a supplementary ground wire nor capacitance matching for MM cartridges on the amplifier is necessary. On amplifiers with switch-selectable capacitance of the MM inputs we recommend to select the smallest possible value.

● Check line voltage



Check that the voltage on the nameplate matches your local line voltage. Should this not be the case, your turntable must be brought to the nearest service center for line voltage change.

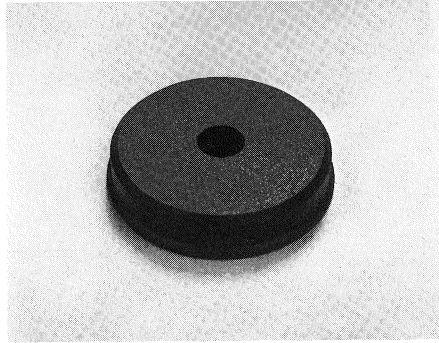
Check the rating of the power fuse:
100–120 V: T 400 mA (SLOW)
200–240 V: T 200 mA (SLOW).

● Connect turntable to AC source

Connect your turntable to the AC power source. The red standby pilot lamp of the POWER [1] switch turns on.

Start-up

● Mount a record



(For 17cm records with a large centering hole use the bypacked adapter.)

● Switch turntable on

Move the swivel arm over the record. The turntable switches on automatically. (It is also possible to switch on the turntable by pressing the POWER [1] key before the swivel arm is swung over the record.)

● Select speed

When the B291 turntable is switched on for the first time it is set for 33 $\frac{1}{3}$ RPMs and 30cm LP records (the SPEED [5] display indicates "33"). If you have mounted a 45 RPM record (17cm single), press 33/45 (the SPEED [5] display indicates "45").

● Lower the tone arm

Presse VA [9]. The tone arm sets down on the lead-in groove of the LP or it automatically searches for and sets down on the lead-in groove of the single.

Special Functions

● Varispeed

(Variable speed). The nominal play speed can be decreased or increased in 0.1% steps with the DOWN [4] and the UP [7] keys. The maximum deviation from nominal speed is $\pm 9.9\%$. The deviation from nominal speed is indicated on the DEV.% [6] display. After the turntable is switched on, this display is dark (i. e. no deviation). The previous deviation is retrieved when DOWN [4] or UP [7] is pressed for the first time. Whenever DOWN [4] or UP [7] is pressed again, the speed deviation is increased or decreased by 0.1%. Continuous pressing of DOWN [4] or UP [7] causes continuous variation of the play speed, first slowly, then faster after a few steps.

● SPECIAL function

Records with unusual combinations of diameters and speeds are marketed (for example maxi singles or 17cm LPs for $33\frac{1}{3}$ RPMs). With the SPECIAL [2] key the B291 automatically finds the lead-in groove of such records. The small red pilot lamp turns on as soon as the SPECIAL function has been selected. The SPECIAL function can be cancelled as follows:

- by pressing SPECIAL [2] a second time
- by pressing 33/45 [3] or
- by swinging the arm back and switching off the turntable with POWER [1] (in either sequence).

The SPECIAL function remains stored when the turntable is switched off with POWER [1] or when the swivel arm is moved out and over the record for playing the flip side.

● Operation with IR remote control

The B291 turntable can be operated with any of the three REVOX IR controls B201, B201 CD, and B205. As long as the swivel arm is positioned over the record, the following functions can be remote controlled:

- < [8] Inward movement
- > [10] Outward movement
- VA [9] Tone arm lift
- POWER OFF and
- PHONO (power on).

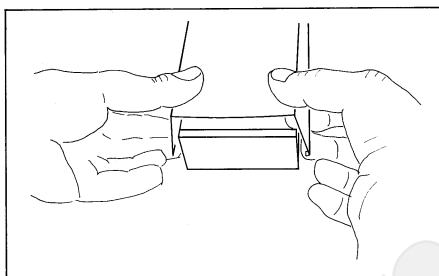
● Disco start (= fader start)

Permits deactivation of the platter motor when the tone arm is set down, e. g. for use in discotheques. When a DC voltage between 5 V and 24 V is applied to pins 2 and 6 of the SERIAL LINK socket (polarity not relevant), the platter motor stops.

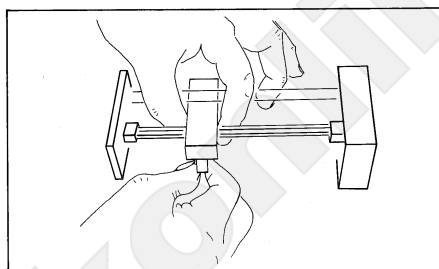
● **Cleaning the stylus**

The stylus ("needle") is moved across a cleaning brush and is automatically cleaned each time the swivel arm is swung in and out.

● **Replacing the stylus assembly**



First remove the cover of the swivel arm by moving the tone arm approximately to the center; then disconnect the turntable from the AC power source (detach power cord). Now turn the swivel arm to its neutral position, gently pull the side pieces apart with both hands and slip the cover off toward the top.



With one hand now grip the tone arm section and with your other hand carefully pull the stylus assembly forward. The new stylus assembly is installed analogously.

● **Replacing the phono cartridge**

Manufact.:	Type:	Capacit. [pF]
ELAC	ESG 793 E30	47
ELAC	ESG 795 E30	68
ELAC	ESG 796 H30	68
ELAC	ESG 793 E30	47
SHURE	V15/5	-
SHURE	V15/4	-
SHURE	TXE-SR	120
SHURE	V15/5-P	-
AKG	P8 ES-R	120
AKG	P20 MDR	220
ORTOFON	M20E SUPER	120
ORTOFON	VMS20E Mk2	120
SIGNET	P-Mount Adap.	-

We recommend the cartridge installation kit (part No. 07011) for replacing the phono cartridge. In this kit you will also find the detailed instructions. The termination capacitance (capacitors in sockets on PCB 1.179.300.11) should be matched to the cartridge to be installed.

The capacitance to be installed corresponds to the value recommended by the cartridge manufacturer, less the internal capacitance of the B291 (250 pF). The resulting values can be determined from the table beside:

Please note that P-mount cartridges have non-equal strong points. Furthermore, the tolerances between the various P-mount systems demand a re-check and, if required, a re-alignment of the cartridge. We advise against the insertion of a cartridge without verification and, if need be, re-adjustment of the following points:

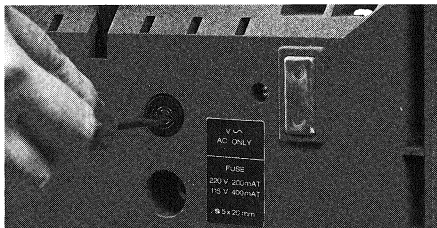
1. Diamond position with the help of the cartridge alignment jig*
2. Lowering position
3. Tracking weight*

For necessary instructions please consult the enclosed leaflet (see page 1 and 2).

* Points 1 and 3: The required jig and balance are contained in the cartridge mounting kit, No. 07011.

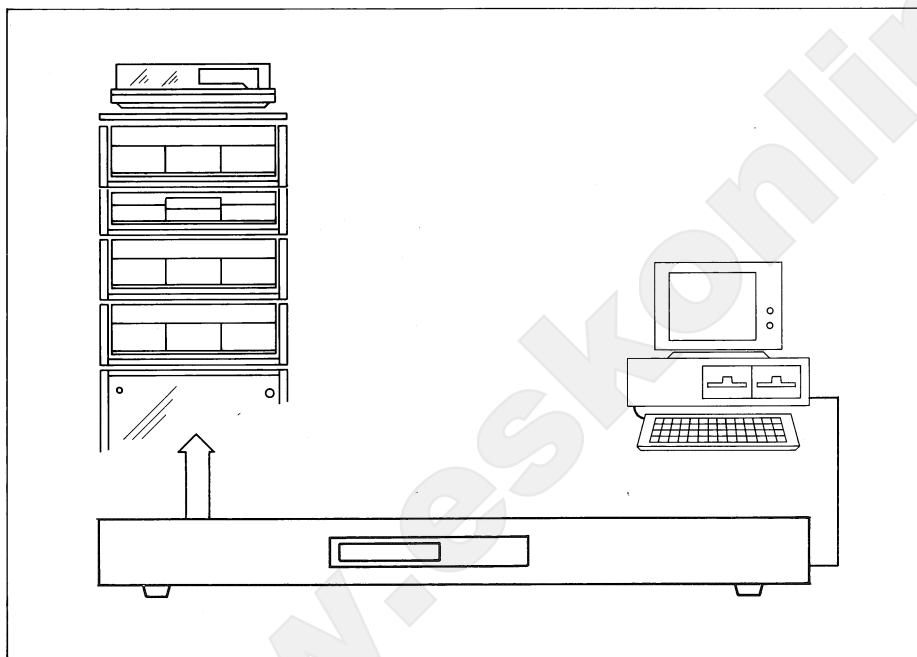
When using the balance device, the additional-counter weight is not needed. The pressing force indicated on the balance applies when the counter weight is not used. The rubber mat must be removed for proper balance height positioning.

● Replacing the power fuse



Detach the turntable from the AC power source before you replace the fuse! Lift off the platter, turn in the three bracing screws, and set the turntable upright on one of the side panels. Unscrew the fuse cap and replace the defective fuse. The correct ratings are indicated on the label next to the fuse holder. Reassembly: in reverse order.

● Operation with B203 · TIMER CONTROLLER



The REVOX B291 Turntable can be logically connected to the REVOX B203 via the SERIAL LINK socket.

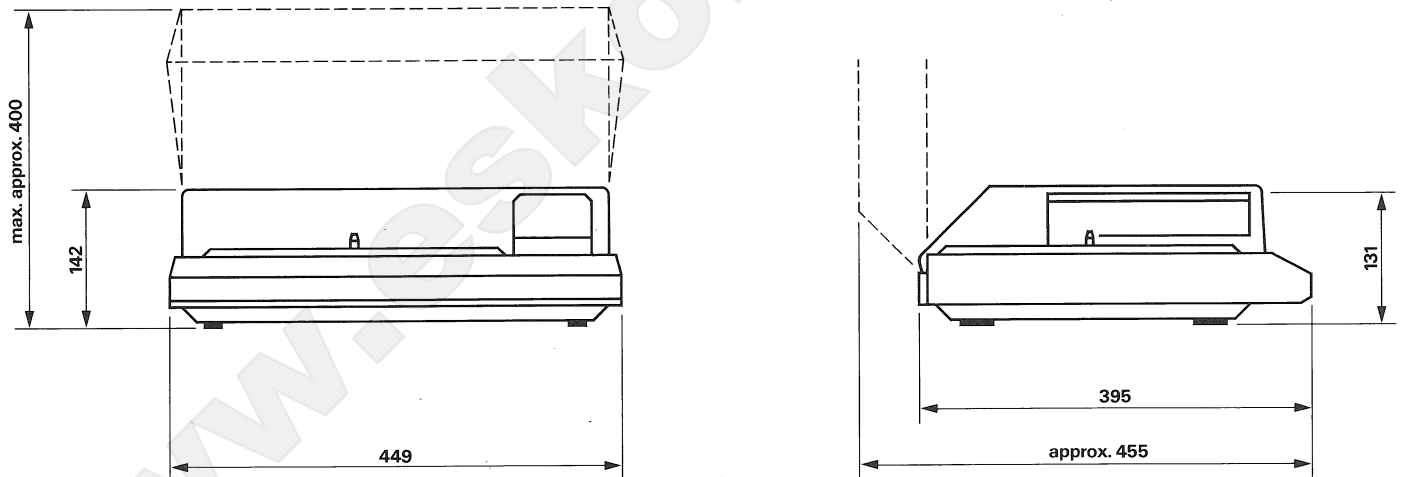
The REVOX B203 · TIMER CONTROLLER is the remote control center of your REVOX Hi-Fi system. It interconnects the individual B200 components (except B251, B252, B261) and greatly simplifies the operation and listening functions. It features an RS 232 serial interface which means that it can also be controlled by a home or a personal computer.

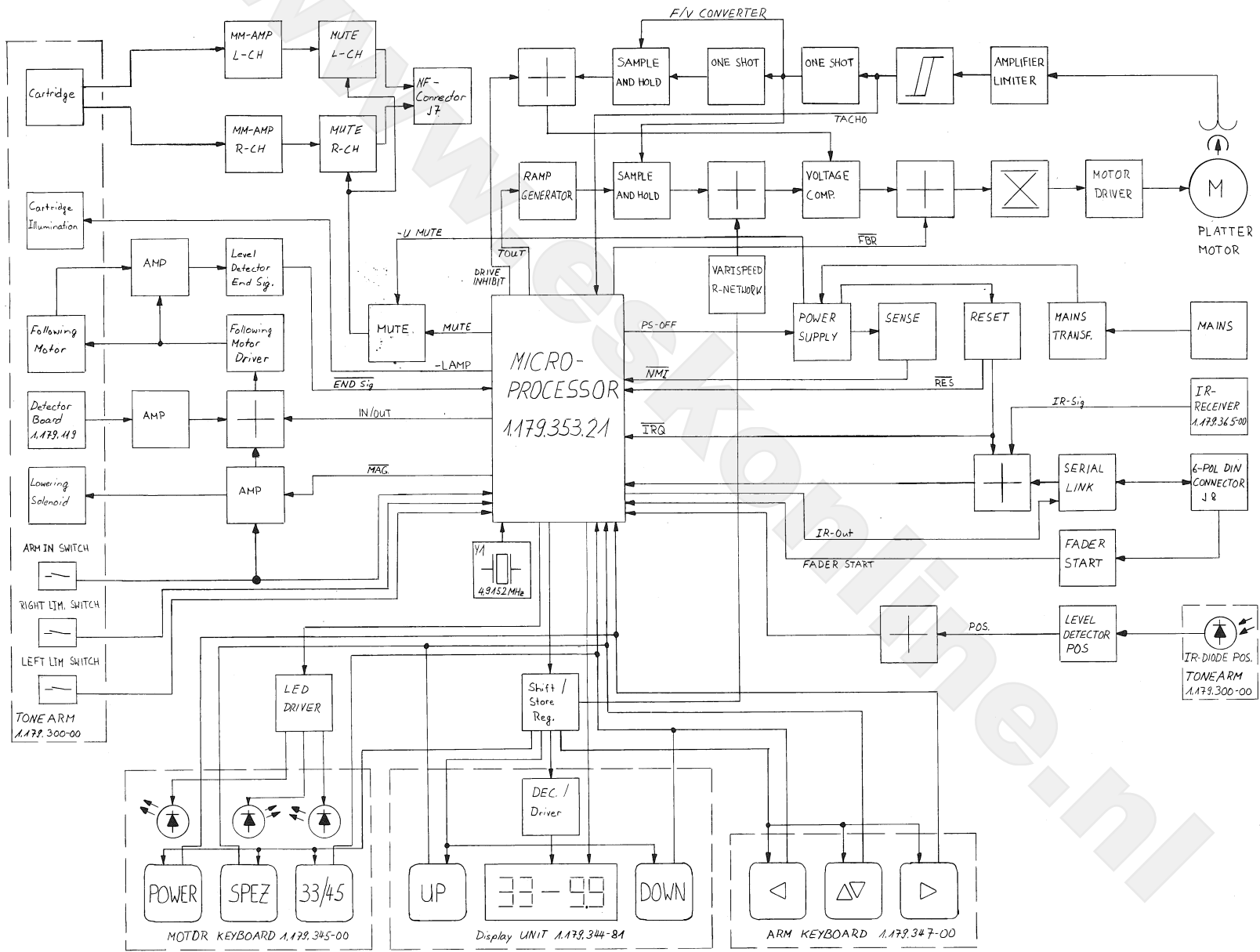
● Accessories

Available accessories
Cartridge installation kit Part No. 07011

● Technical data

Technical data	
Platter	diameter 12.32 in (313 mm \varnothing) weight 4.6 lbs. (2.1 kg)
Wow and flutter	< 0.05% (weighted) < 0.1% (linear)
Speed accuracy	$\pm 0.01\%$
Rumble to signal ratio	> 50 dB (DIN 45539 A) > 52 dB (DIN 45539 A with 20 Hz high pass filter) > 72 dB (DIN 45539 B)
Run-up time	< 2 s (33.33/min.)
Braking time	< 2 s (from 45 to 33.33/min.)
Tangential tracking angle error	< 0.5%
Tracking force	8...20 mN (0.8...2 p)
General	
Power requirement	100...120/200...240 V ($\pm 10\%$), 50...60 Hz
Power fuse	100...120 V: T 400 mA 200...240 V: T 200 mA
Power consumption	max. 17 Watt
Dimensions (W x H x D)	17.7 x 5.6 x 15.6 in (449 x 142 x 395 mm)
Weight	20 lbs. (9.1 kg)





FRANÇAIS _____

www.eskonline.nl

Mode d'emploi REVOX B291 · Tourne-disque

Servez-vous de ce mode d'emploi pour vous guider lors de la mise en service de votre appareil. Vous aurez ainsi rapidement une vue d'ensemble complète des différentes possibilités d'utilisation.

AVIS IMPORTANT

Protégez votre appareil de la chaleur et de l'humidité excessives.

Appareil en état de veille Standby:
L'appareil mis hors tension n'est pas séparé du réseau!

GARANTIE

Une carte de garantie spéciale est jointe aux appareils vendus en Allemagne Fédérale. Cette carte se trouve, soit dans l'emballage de l'appareil, soit dans une enveloppe en plastique placée sur le côté de cet emballage. En l'absence d'une telle carte, veuillez vous adresser à votre revendeur REVOX ou à votre agence régionale REVOX.

Le bon de garantie des appareils vendus en Suisse ou en Autriche est délivré par le revendeur.

Le bon de garantie des appareils vendus en France se trouve dans leur emballage. Il doit être convenablement rempli et signé par votre revendeur agréé REVOX.

Veuillez observer que les garanties ne sont valables que dans le pays d'achat. Nous attirons en outre votre attention sur la perte de validité de la garantie qu'entraîne toute manipulation ou réparation effectuée par un personnel non qualifié.

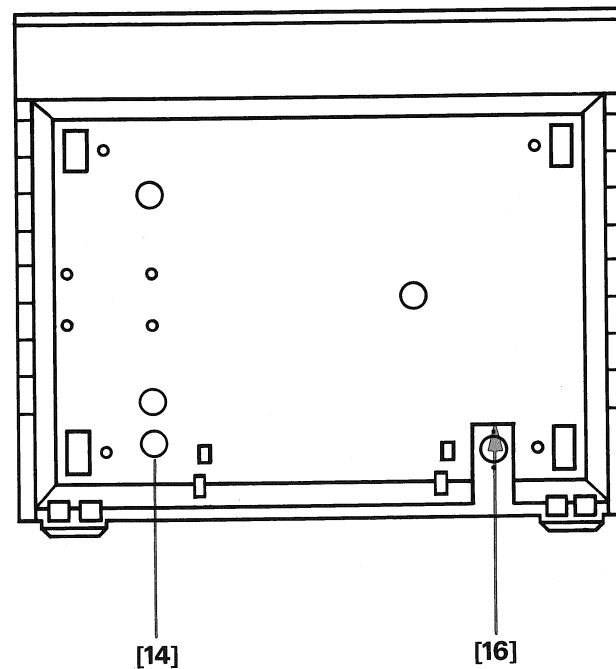
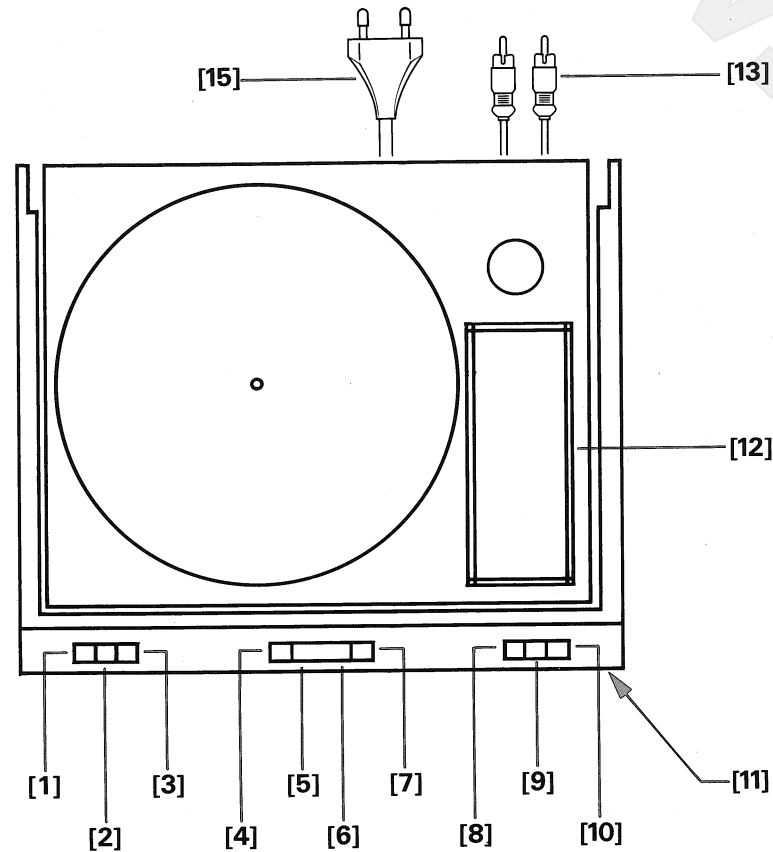
EMBALLAGE

Conservez l'emballage d'origine. En cas de transport, cet emballage spécial constitue la meilleure protection de votre précieux appareil.

Table des matières

	Page
Synoptique	avec brève description des éléments de commande _____ 3...5
Raccordement	- Retirer le dispositif de protection de transport _____ 6 - Raccordement des sorties _____ 6 - Contrôle de la tension de réseau _____ 6 - Branchement de l'appareil au réseau _____ 6
Mise en service	Pose d'un disque _____ 7 Mise sous tension _____ 7 Sélection de vitesse _____ 7 Abaissement du bras _____ 7
Fonctions spéciales	Varispeed _____ 8 Fonction SPECIAL _____ 8 Utilisation avec télécommande IR _____ 8 Disco-Start (FADER-Start) _____ 8
Annexe technique	Nettoyage du diamant _____ 9 Remplacement du diamant _____ 9 Remplacement de la tête de lecture _____ 9 Remplacement du fusible réseau _____ 10 Utilisation avec B203 · TIMER CONTROLLER _____ 10 Accessoires _____ 10 Caractéristiques techniques _____ 11
Schéma-Bloc B291	_____ 12

Synoptique de la face avant



Elément	Fonction
[1] POWER	Cette touche permet de mettre l'appareil sous tension et hors tension. Certaines parties de l'appareil restent cependant toujours sous tension (Standby). Le témoin au-dessus de la touche s'allume lorsque l'appareil reçoit une instruction IR et lorsqu'il est commuté en veille (Standby). Lorsque l'appareil est mis sous tension avec POWER le bras étant sorti, il est toujours présélectionné pour 33 $\frac{1}{3}$ tours.
[2] SPECIAL	Fonction spéciale, touche de présélection pour disques de diamètres différent de la norme. Le témoin au-dessus de la touche s'allume lorsque la fonction spéciale est enclenchée.
[3] 33/45	Touche de commutation de vitesse 33 $\frac{1}{3}$ →45 tours et vice versa. Le témoin au-dessus de la touche s'allume dès que le plateau a atteint la vitesse de rotation nominale.
[4] DOWN	Touche de réduction de vitesse VARISPEED (par pas de 0,1% de la vitesse nominale, max. -9,9%).
[5] SPEED	Affichage LED à deux chiffres indiquant la vitesse nominale choisie.
[6] DEV. %	Affichage LED à deux chiffres indiquant l'écart réglé de la vitesse nominale.
[7] UP	Touche d'augmentation de vitesse VARISPEED (par pas de 0,1% de la vitesse nominale, max. +9,9%).
[8] ■ <	Avance. Lorsque le bras est en position de lecture de musique, cette touche déclenche l'avance vers le centre du disque. Une brève pression sur la touche effectue une avance lente tant que la touche est enfoncée. Une pression prolongée commute sur vitesse élevée.
[9] ■ VA	Lève-bras. Lorsque le bras est en position de lecture, cette touche permet d'abaisser ou de lever le bras. La tête de lecture s'éclaire automatiquement lorsque le plateau tourne et que le bras est levé.
[10] >	Retour. Analogue à [8], avance.
[11] IR-SENSOR	Fenêtre du récepteur infrarouge.
[12] ■ BRAS PIVOTANT	Bras pivotant LINATRACK (R). Celui-ci pivote au-dessus du disque. Sous le couvercle se trouve le bras tangentiel ultra-court.

■ Avec ces touches, l'appareil peut être enclenché directement à condition que le bras pivotant se trouve en position de lecture. En plaçant le bras en position de lecture, on enclenche également l'appareil.

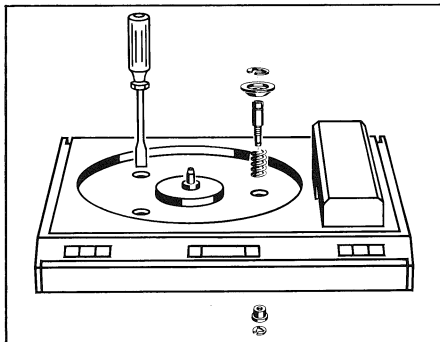
Synoptique de la partie arrière et inférieure

Élément	Fonction
[13] Câble de raccordement audio	avec fiches Cinch. Inscriptions: «L» (canal gauche) et «R» (canal droit).
[14] Fusible réseau	∅ 5 x 20 mm; T 200 mA retardé (pour 220 V) T 400 mA retardé (pour 110 V).
[15] Câble réseau	avec fiche EURO.
[16] Prise SERIAL LINK	pour raccordement à un REVOX B203 · TIMER CONTROLLER.

www.eskonline.nl

Raccordement

● Retirer le dispositif de protection de transport

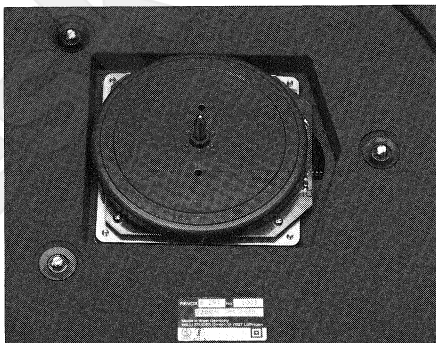


Afin d'éviter tout dommage au châssis pendant le transport, trois vis de fixation ont été fixées depuis le haut (sous le plateau). Ces vis doivent être desserrées avant la mise en service jusqu'au point où le châssis se déplace librement dans le boîtier. (Les vis ne peuvent être retirées.)

● Raccordement des sorties

Le câble de raccordement audio doit être branché aux prises d'entrée de l'amplificateur (préamplificateur) ou du récepteur. Attention à la répartition correcte des canaux. Grâce au nouveau concept, il ne faut ni de fil de terre supplémentaire, ni d'adaptation de capacité pour tête de lecture MM sur l'amplificateur. Pour les amplificateurs à capacité d'entrée commutable des entrées MM, il est recommandé de sélectionner la valeur la plus faible possible.

● Contrôle du fusible de réseau



Contrôler que la tension indiquée sur la plaque signalétique corresponde à la tension du réseau local. Autrement, votre tourne-disque doit être confié à l'atelier de service le plus proche pour faire commuter la tension de réseau.

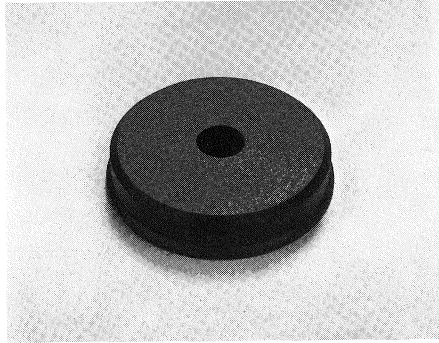
Contrôler la valeur du fusible primaire:
100-120 V: T 400 mA (retardé)
200-240 V: T 200 mA (retardé).

● Branchement de l'appareil au réseau

Brancher l'appareil au réseau. La lampe rouge Standby au-dessus de l'interrupteur POWER [1] s'allume.

Mise en service

● Pose d'un disque



(Pour les disques 17cm à grand centre, utiliser l'adaptateur joint.)

● Mise sous tension

Faire pivoter le bras au-dessus du disque. Le tourne-disque s'enclenche automatiquement. (On peut également enclencher en pressant POWER [1]. Ensuite, le bras doit être amené au-dessus du disque.)

● Sélection de vitesse

Au premier enclenchement, le tourne-disque B291 est réglé pour 33 $\frac{1}{3}$ tours, disque micro-sillon 30cm (l'affichage SPEED [5] indique «33»). Si vous avez mis un disque 45 tours (Single, 17cm), presser 33/45 (l'affichage SPEED [5] indique «45»).

● Abaissement du bras

Presser VA [9]. Le bras s'abaisse dans le sillon du disque, respectivement cherche automatiquement le début du disque Single et s'y abaisse.

● Varispeed

(Vitesse variable). Avec les touches DOWN [4] et UP [7], la vitesse nominale de lecture est réduite et respectivement élevée par pas de 0,1%. L'écart maximal est de $\pm 9,9\%$. L'écart de la vitesse nominale est indiqué à l'affichage DEV.% [6].

Après l'enclenchement, cet affichage est éteint (pas d'écart). La première pression sur DOWN [4] ou UP [7] rappelle le dernier écart. Chaque nouvelle pression sur DOWN [4] ou UP [7] diminue ou respectivement augmente la vitesse de 0,1%. Une pression prolongée sur DOWN [4] ou UP [7] provoque une variation continue de la vitesse de reproduction, d'abord lente, puis plus rapide après quelques pas.

● Fonction SPECIAL

Il y a sur le marché des disques présentant des combinaisons peu usuelles de diamètre et de vitesse (par ex. Maxi-Singles ou disques 17cm avec $33\frac{1}{3}$ tours/min.). La touche SPECIAL [2] permet au B291 de trouver automatiquement le sillon de départ. Dès que la fonction SPECIAL est sélectionnée, la lampe rouge s'allume au-dessus de la touche.

La fonction SPECIAL peut être supprimée de la manière suivante:

- en pressant à nouveau sur SPECIAL [2] ou
- en pressant 33/45 [3] ou
- en écartant le bras et en mettant l'appareil hors tension avec POWER [1] (en ordre quelconque).

La fonction SPECIAL reste mémorisée lorsque le tourne-disque n'a été coupé qu'avec POWER [1]. Elle est également en mémoire lorsque, l'appareil étant enclenché, le bras est écarté et ramené au-dessus du disque pour retourner celui-ci.

● Utilisation avec télécommandes IR

Le tourne-disque B291 peut être télécommandé avec chacune des trois télécommandes IR REVOX B201, B201 CD et B205. A condition que le bras se trouve au-dessus du disque, les fonctions suivantes sont télécommandables:

- < [8] avance
 - > [10] retour
 - VΛ [9] lève-bras
 - POWER OFF (mise hors tension) et
 - PHONO (mise sous tension).
-

● Disco-Start (= Fader-Start)

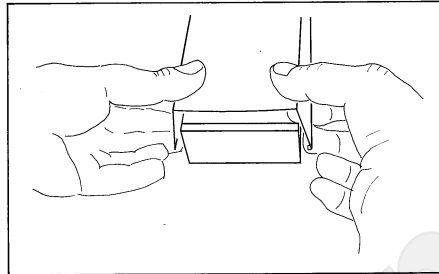
Permet d'arrêter le moteur du plateau lorsque le bras est abaissé, par exemple pour l'utilisation en discothèque.

Si une tension continue de 5 à 24 V, de polarité quelconque, est appliquée aux broches 2 et 6 de la prise SERIAL LINK, le moteur du plateau s'arrête.

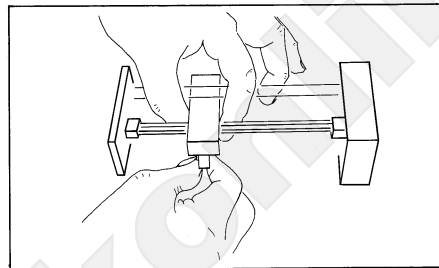
● Nettoyage du diamant

Le diamant passe sur le pinceau de nettoyage chaque fois que l'on sort ou rentre le bras et est donc nettoyé automatiquement.

● Remplacement du diamant



Retirer d'abord le couvercle du bras. Pour cela, amener le bras à peu près au milieu et couper le tourne-disque du réseau (retirer la fiche). Ensuite, ramener le bras en position de repos, écarter légèrement des deux mains les parties latérales et retirer le couvercle vers le haut.



Ensuite, on peut maintenir d'une main la partie noire du bras et, de l'autre main, tirer le diamant en avant avec soins. Le montage du nouveau diamant se fait de manière analogue.

● Remplacement de la tête de lecture

Fabricant:	Type:	Capacité [pF]
ELAC	ESG 793 E30	47
ELAC	ESG 795 E30	68
ELAC	ESG 796 H30	68
ELAC	ESG 793 E30	47
SHURE	V15/5	-
SHURE	V15/4	-
SHURE	TXE-SR	120
SHURE	V/15/5-P	-
AKG	P8 ES-R	120
AKG	P20 MDR	220
ORTOFON	M20E SUPER	120
ORTOFON	VMS20E Mk2	120
SIGNET	P-Mount Adap.	-

Pour remplacer la tête de lecture, il est recommandé d'utiliser le jeu de montage (no art. 07011). Vous y trouverez également des instructions détaillées. La capacité terminale (condensateurs dans les embases sur la platine 1.179.300.11) doit être adaptée à la tête de lecture utilisée.

La capacité à monter correspond à la valeur recommandée par le fabricant de la cellule, moins la capacité interne du B291 (250 pF). Les valeurs résultantes sont indiquées au tableau ci-contre.

Veuillez noter que les systèmes «P-mount» ont des centres de gravité différents. En plus, les tolérances entre les phonocapteurs «P-mount» nécessitent une vérification et, en cas de besoin un réajustage de la position mécanique de la cellule. Nous déconseillons la mise en place d'une cellule sans vérification des points suivants:

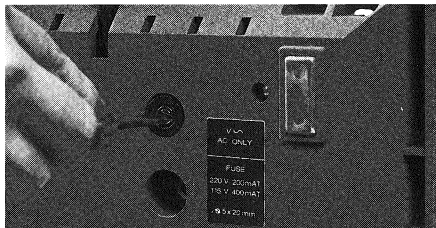
1. Position du diamant à l'aide du gabarit pour le phonocapteur*
2. Réglage de la descente du phonocapteur
3. Réglage de la force d'appui*

Les instructions nécessaires sont indiquées dans la feuille ci-jointe (voir page 1 et 2).

*Points 1 et 3: Le gabarit nécessaire et la balance se trouvent dans le kit de montage de cellule, no 07011.

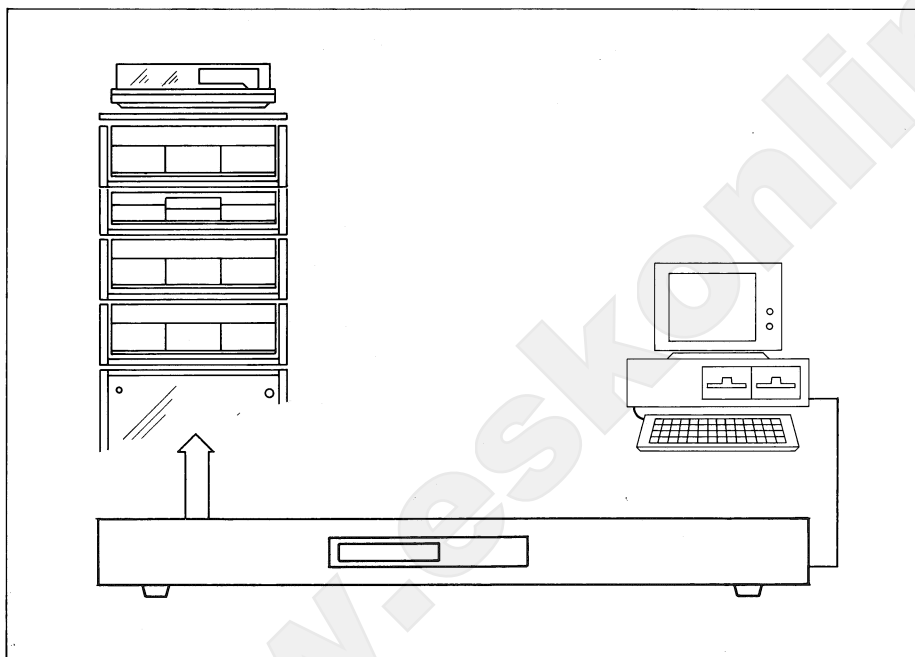
En utilisant la balance il n'est pas nécessaire d'installer le contrepoids. Sans ce contrepoids les indications de force d'appui se trouvant sur la balance, correspondent au poids réel. Pour placer correctement la balance, il est nécessaire d'enlever le plateau en caoutchouc.

● Remplacement du fusible réseau



Pour remplacer le fusible, le tourne-disque doit être coupé du réseau. Ensuite, soulever le plateau, serrer à fond les deux vis de sûreté et poser le tourne-disque sur l'un des panneaux latéraux. Dévisser le capuchon du fusible, remplacer le fusible défectueux. Les valeurs correctes sont indiquées sur l'étiquette à côté du porte-fusible. L'assemblage se fait dans l'ordre inverse.

● Utilisation avec B203 · TIMER CONTROLLER



Le tourne-disque REVOX B291 peut être combiné logiquement avec le REVOX B203 par la prise SERIAL LINK.

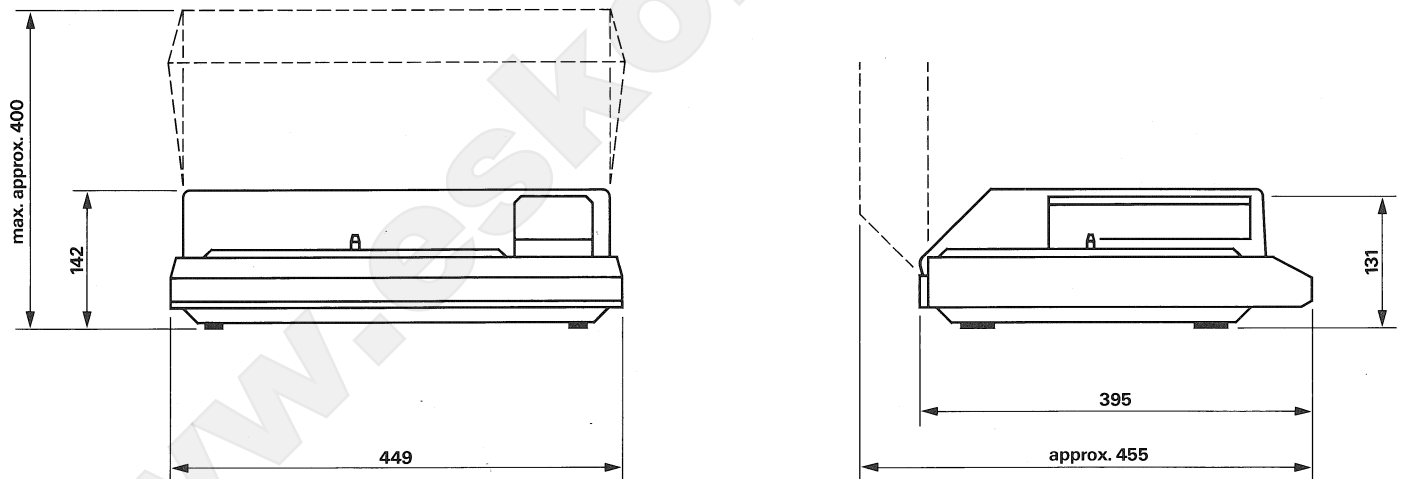
Le REVOX B203 · TIMER CONTROLLER est l'unité centrale de télécommande de votre installation HiFi REVOX. Il combine les différents appareils de la série B200 (à l'exception des appareils B251, B252, B261) et simplifie la commande des fonctions auditives dans une large mesure. Il est équipé d'une interface série RS 232 et permet ainsi la commande par un ordinateur domestique ou personnel.

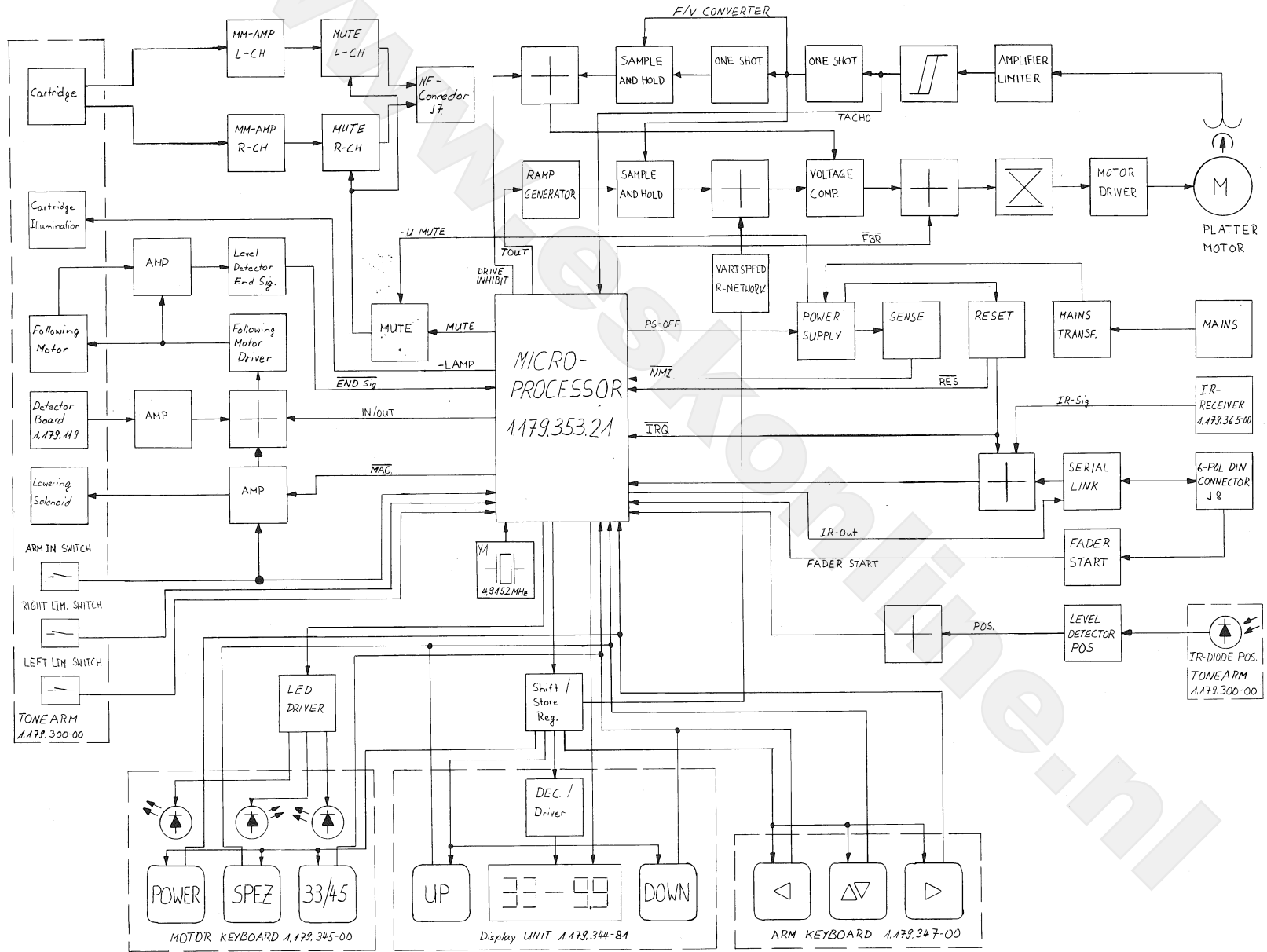
● Accessoires

Accessoire livrable:
Jeu de montage pour tête de lecture
No comm. 07011

● Caractéristiques techniques

Caractéristiques techniques	
Plateau	diamètre 313 mm masse 2,1 kg
Pleurage	< 0,05% (pondéré) < 0,1% (linéaire)
Précision de la vitesse	± 0,01%
Recul du ronflement	> 50 dB (DIN 45539 A)
Recul de la tension parasite	> 52 dB (DIN 45539 A avec filtre passe-haut de 20 Hz)
Recul de ronflement pondéré	> 72 dB (DIN 45539 B)
Démarrage	< 2 s (33,33/min.)
Freinage	< 2 s (de 45 à 33,33/min.)
Angle d'erreur tangentiel	< 0,5%
Force d'appui	8...20 mN (0,8...2 p)
Généralités	
Raccordement secteur	100...120/200...240 V (±10%), 50...60 Hz
Fusible secteur	100...120 V: T 400 mA 200...240 V: T 200 mA
Consommation	max. 17 W
Dimensions (L x H x P)	449 x 142 (ouvert: 340) x 395 mm
Poids	9,1 kg





STUDER REVOX

Manufacturer

Willi Studer AG
CH-8105 Regensdorf/Switzerland
Althardstrasse 30

Studer Revox GmbH
D-7827 Löffingen/Germany
Talstrasse 7

Worldwide Distribution

Revox Ela AG
CH-8105 Regensdorf/Switzerland
Althardstrasse 146

www.eskonline.nl