

C88

BEDIENUNGSANLEITUNG OPERATING INSTRUCTIONS MODE D'EMPLOI

(Chassis Nr. 0101 bis 1200 und 1201 bis 2000)

(Chassis no. 0101 ... 1200 and 1201 ... 2000)

(Chassis no. 0101 à 1200 et 1201 à 2000)



Wir danken Ihnen für das Vertrauen, das Sie uns mit der Wahl eines Kassetten-Tonbandgerätes C88 entgegengebracht haben.

The confidence that you have shown in REVOX products by choosing a C88 Cassette Deck is very much appreciated.

Nous vous remercions de la confiance que vous nous avez témoignée en portant votre choix sur le magnétophone à cassette C88.

Wichtige Hinweise

Schützen Sie Ihr Gerät vor Hitze und Feuchtigkeit. Lüftungsschlitze dürfen nicht verdeckt werden; achten Sie auf freie Luftzirkulation.

Vor dem Öffnen des Gerätes ist unbedingt zuerst der Netzstecker zu ziehen. In diesem Zusammenhang machen wir Sie auf die Garantiebestimmungen aufmerksam.

Das Gerät darf nur an Wechselspannungsnetze angeschlossen werden (50 oder 60 Hz).

Important notes

Protect your valuable equipment from excessive heat and humidity. Do not block the free circulation of air. Do not cover any of the air vents.

Disconnect mains plug before opening the equipment. In this connection we draw your attention to the general conditions of warranty.

Be sure to connect the unit to 50 or 60 Hz AC mains supplies only.

Avis importants

Protégez votre appareil de la chaleur et de l'humidité. Les fentes d'aération ne doivent en aucun cas être recouvertes, mais avoir suffisamment d'espace libre pour une bonne circulation d'air.

Avant toute intervention à l'intérieur de l'appareil, il est impératif de retirer la fiche secteur. Nous vous rappelons à ce sujet les clauses de garantie.

L'appareil ne peut être alimenté qu'en courant alternatif (50 ou 60 Hz).

Garantie

Allen Geräten, die in **Belgien, BR-Deutschland, Frankreich** und der **Schweiz** verkauft werden, liegt eine spezielle Garantie-Anforderungskarte bei. Entweder ist diese beige packt, oder sie befindet sich auf der Aussenseite der Verpackung in einer Plastiktasche. Sollte diese Karte fehlen, wenden Sie sich bitte an Ihr REVOX-Fachgeschäft oder an die REVOX-Vertretung Ihres Landes.

Bitte füllen Sie die Garantie-Anforderungskarte aus, und senden Sie diese an die REVOX-Vertretung des Verkaufslandes. Unser zentraler Kundendienst wird Ihnen darauf eine persönliche Garantie-Checkkarte zustellen.

Beachten Sie bitte, dass die Garantie nur im Lande des Kaufes gültig ist. Ausserdem machen wir Sie darauf aufmerksam, dass wir von jeglicher Verpflichtung befreit sind, sofern am Gerät unsachgemässe Eingriffe oder nichtfachmännische Reparaturen vorgenommen werden.

Warranty conditions

Your dealer and his national distributor guarantee the faultless operation of this REVOX component. Please ask your dealer for a corresponding warranty certificate.

The warranty is not valid outside the country of purchase.

For equipment purchased in **Belgium, the Federal Republic of Germany, France and Switzerland**, there exists a special warranty application card, which is either contained in a plastic envelope attached to the outside of the packing carton or it is enclosed with the equipment. If this card is missing, please request it from your dealer.

The completed warranty application is to be returned to the national distributor who will then send you your warranty card.

Garantie

Pour tous les appareils vendus en **Belgique, RFA, France** et **Suisse**, vous trouverez, soit à l'intérieur de l'emballage soit dans une pochette en plastique fixée à l'extérieur, un formulaire de demande de garantie. Si ce dernier devait manquer, votre fournisseur ou l'agent officiel du pays d'achat se fera un plaisir de vous le procurer.

Après l'avoir rempli, envoyez ce formulaire à l'agence officielle du pays d'achat; vous recevrez en retour votre carte de garantie dans les plus brefs délais.

La garantie n'est valable que dans le pays où à lieu l'achat. Nous vous rendons attentif au fait que toute intervention non autorisée dans l'appareil nous libère de toute obligation.

Verpackung

Bewahren Sie die Original-Verpackung auf. Für einen möglichen Transport ist diese Spezialverpackung der beste Schutz für Ihr wertvolles Gerät.

Packing

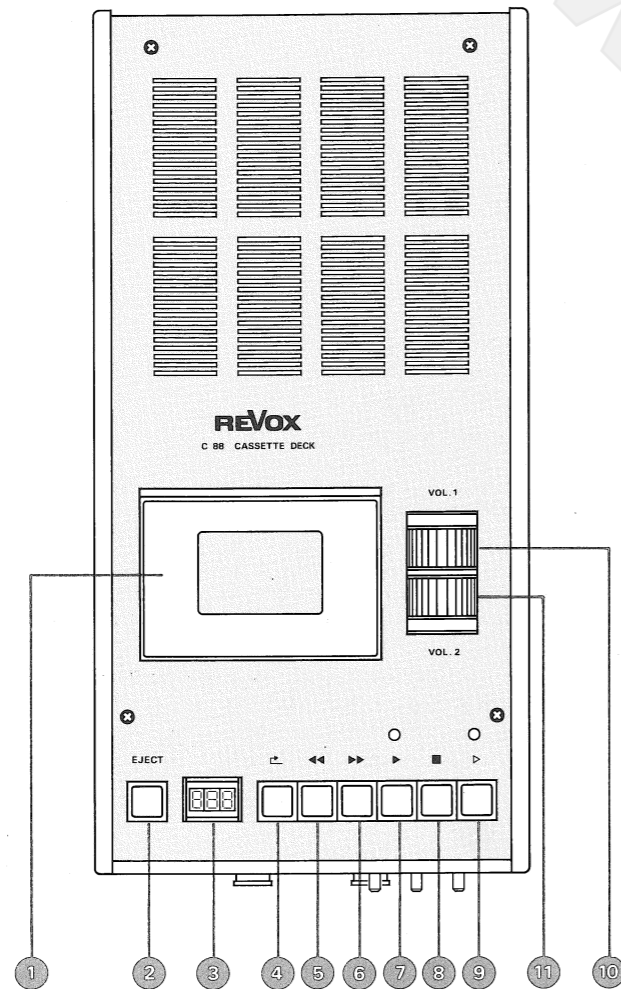
Do not destroy the original packing. If you ever have to transport your equipment, this special packing will provide best possible protection.

Emballage

Conservez l'emballage original. Dans le cas d'un transport ultérieur, il est la meilleure protection de votre appareil.

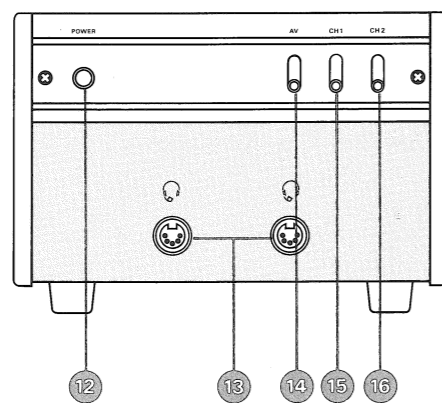
A

Aufsicht
Viewed from above
Vue de dessus



B

Frontansicht
Front view
Vue frontale



Indexliste der Bedienelemente und Anschlüsse

In der nachfolgenden Auflistung sind alle Bedienelemente und Anschlüsse erwähnt und kurz erläutert.

Index of operating elements and electrical connectors

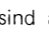
The following tabulation lists all operating elements and electrical connectors and briefly explains their functions.

Répertoire des organes de commande et des raccordements

La liste suivante décrit les organes de commande et les raccordements.

A Aufsicht

- ① **Deckel für Kassettenfach**
(Kassetteinschub)
- ② **EJECT-Taste**
zum Öffnen des Deckels ① für das Kassettenfach
- ③ **Dreistelliges elektronisches Zählwerk**
Leuchtet nach dem Einschalten des Gerätes, bzw. wenn der transparente Vorspann der Kassette die Lichtschranke verlassen hat.
Kapazität: für C90 ausreichend
Nullstellung: **automatisch** am Anfang des Bandes, **manuell** durch Niederdrücken des Zählwerks
- ④, ⑨ **Drucktasten für Laufwerk- und Arbeitsfunktionen**

Vorbemerkung:
Die Steuerung geschieht voll elektronisch über Druckpunktstasten. Wechsel von einer Funktion in die andere ohne Betätigen der Taste "Stop". Hierin sind auch die Tasten "Eject" und  (sprachgesteuerte Repetition) einbezogen. Die Anwahl der gewünschten Funktion erfolgt durch ein leichtes Antippen der jeweiligen Taste.

- ④ **Repetier-Taste**
arbeitet modulationsgesteuert. Nach dem Antippen erfolgt ein Rücklauf mit ca. 16-facher Normgeschwindigkeit. Bei einer Pause von mehr als 3 Sekunden, schaltet das Gerät automatisch in Wiedergabe. Um den Sprung mehrerer Sequenzen vornehmen zu können, kann die Repetiertaste beim Aufleuchten der grünen Diode wiederholt gedrückt werden.

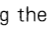
- ⑤ **Rücklauf-Taste**
schneller Rücklauf

- ⑥ **Vorlauf-Taste**
schneller Vorlauf

- ⑦ **Wiedergabe-Taste**
nach dem Drücken dieser Taste leuchtet die darüberliegende grüne Leuchtdiode auf.

A Viewed from above

- ① **Hinged cover**
of cassette compartment
- ② **EJECT button**
opens the cassette compartment ①
- ③ **Electronic digital counter**
(3 digits) becomes luminous as soon as the unit is switched on. Indicates start position of the tape by showing 000.
Capacity: up to C90 cassettes
Resetting to 0: **automatically** at the beginning of the magnetic tape, **manually** by pressing on the counter itself.
- ④, ⑨ **Control buttons**

Introductory note:
All operating modes are fully electronically controlled via tactile feedback push-buttons. One may alternate between operating modes without pressing the button "Stop". This applies also to the buttons "Eject" and  (sentence repetition). A desired function may be selected by just tipping the respective button.

- ④ **Back spacing**
This function is controlled by audio information. Brief operation of that button effects rewind at approximately 16-times normal speed. A pause in audio modulation which exceeds 3 seconds will automatically effect the "Play" function. Rewind over several sequences can be effected by pressing that button again as soon as the green light becomes luminous.

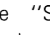
- ⑤ **Rewind button**

- ⑥ **Fast forward button**

- ⑦ **Play button**
The selected play function is signalled by the green light above that button.

A Vue de dessus

- ① **Portillon**
(logement de la cassette)
- ② **Touche EJECT**
commande l'ouverture du portillon ①
- ③ **Compteur électronique à trois chiffres**
s'illumine dès la mise en marche de l'appareil et lorsque l'amorce transparente de la cassette a fini de passer devant la barrière lumineuse.
Capacité: suffit pour une cassette C90
Remise à zéro: **automatique** en début de bande, **manuelle** en appuyant sur le compteur.
- ④, ⑨ **Touches de commande du mécanisme**

Remarque:
La commande a lieu électroniquement à l'aide de touches à impulsion. Vous pouvez passer d'une fonction à l'autre sans passer par la touche "Stop". Cette possibilité concerne toutes les fonctions de l'appareil, y compris "Eject" et  (répétition programmée). Vous obtenez la fonction désirée par simple pression du bout des doigts sur la touche correspondante.

- ④ **Touche de répétition**
Travaille en fonction de la modulation. En l'actionnant, vous obtenez un rebobinage à 16 fois la vitesse nominale et une remise automatique en lecture dès apparition d'une pause minimale de 3 secondes. Afin de pouvoir répéter plusieurs séquences, actionnez la touche de répétition chaque fois que la diode verte s'illumine.

- ⑤ **Touche de rebobinage**
rebobinage rapide

- ⑥ **Touche de bobinage**
avance rapide

- ⑦ **Touche de lecture**
En l'actionnant, la diode lumineuse verte placée au-dessus s'illumine.

8 Stop-Taste

Das Gerät kann aus jeder Funktion angehalten werden.

9 Aufnahme-Taste

nach dem Drücken dieser Taste leuchtet die darüberliegende rote Leuchtdiode auf.

Voraussetzung der Funktion ist jedoch die Aufnahmevorwahl mit Schalter (15) oder/und (16) (Kippschalter nach oben).

Sind an der Kassette die Aufnahmesicherungen herausgebrochen, so springt bei Betätigung der Aufnahme-Taste der Kassetteneinschub auf (Schutzschaltung gegen unbeabsichtigte Aufnahme; linke Sicherung = Spur 1/rechte = Spur 2).

10 VOL 1

Lautstärke einstellbar für Spur 1 (Programm)

11 VOL 2

Lautstärke einstellbar für Spur 2 (Schülerspur im Sprachlehrbetrieb). Steller für Selbsthörkreis (HSA- und AV-Betrieb).

HSA oder AAC (Hören-Sprachen-Aufnahmen oder Audio-Aktiv-Comparativ) = Sprachlaborbetrieb / AV = Audio-Visuell.

8 Stop button

Cancels any function in effect.

9 Record button

The selected record function is signalled by the red light above that button.

To make recordings possible, the desired channel preselector must be switched up.

If the protective tabs on the cassette are snapped out, then the cassette compartment will open automatically and eject the cassette when selecting record. (Protection against accidental erasure of an existing recording. Left switch = track 1, right switch = track 2).

10 VOL 1

Volume control for track 1 (program)

11 VOL 2

Volume control for track 2 (student track in language laboratory operation); side-tone volume control (self monitoring in AAC and AV application).

AAC = Audio Active Comparative (language laboratory operation) / AV = Audio Visual.

8 Touche d'arrêt

Stoppe n'importe quelle fonction.

9 Touche d'enregistrement

En l'actionnant, la diode luminescente rouge placée au-dessus s'illumine.

Commande l'enregistrement après que l'on ait présélectionné à l'aide des clefs (15) et (16) (position vers le haut).

Si les ergots de la cassette sont cassés, le portillon s'ouvrira si vous actionnez la touche d'enregistrement (système protecteur contre les enregistrements involontaires; l'ergot de gauche protège la piste 1, celui de droite la piste 2).

10 VOL 1

Réglage du volume de la piste 1 (programme)

11 VOL 2

Réglage du volume de la piste 2 (piste élève en utilisation laboratoire de langues). Réglage du circuit audio-actif (utilisation AAC ou AV).

B Frontansicht**12 Netzschalter**

gedrückt = eingeschaltet, Zähler leuchtet.

13 Zwei parallele Anschlussbuchsen

für Kopfhörer, Mikrofon-Kopfhörer-Kombination oder Mikrofon

14 Wahlschalter für Betrieb "Audiovisuell" oder "Sprachlehr-"

Kippschalter nach oben = AV-Funktion, die 2. Spur ist vom Audioweg getrennt

Kippschalter nach unten = HSA-Funktion, die 2. Spur ist dem Mikrofon zugeteilt; für Schüleraufnahmen

15 Aufnahme-Vorwahl für Spur 1

Schalter nach oben = Aufnahme-Vorwahl Spur 1
Schalter nach unten = Wiedergabe Spur 1

16 Aufnahme-Vorwahl für Spur 2

Schalter nach oben = Aufnahme-Vorwahl Spur 2, jedoch auch Wiedergabe möglich
Schalter nach unten = nur Wiedergabe Spur 2

B Front view**12 Mains switch**

depressed for on, counter luminous.

13 Two parallel connected sockets

for headphones, microphone/headphone combinations or microphone

14 Selector switch for "audiovisual" or "language laboratory" operation

Switch up = AV-operation, track 2 is separated from the microphone input

Switch down = AAC-operation, track 2 is assigned to record the microphone signal (student track)

15 Record preselector for track 1

Switch up = Record preselection for track 1
Switch down = Replay of track 1

16 Record preselector for track 2

Switch up = Record preselection for track 2, replay remains in effect
Switch down = Replay track 2

B Vue frontale**12 Interrupteur secteur**

enfoncé = sous tension, le compteur s'illumine.

13 Prises de raccordement

pour écouteurs, micro-casques ou microphones

14 Commutateur pour l'utilisation AV ou AAC

Clef de commutation vers le haut: utilisation audio-visuelle, la seconde piste est indépendante de l'information audio et est réservée au code

Clef de commutation vers le bas: utilisation laboratoire de langues (AAC), la seconde piste est réservée au travail de l'élève

15 Présélecteur d'enregistrement de la piste 1

Clef de commutation vers le haut: présélection d'enregistrement de la piste 1
Clef de commutation vers le bas: lecture de la piste 1

16 Présélecteur d'enregistrement de la piste 2

Clef de commutation vers le haut: présélection d'enregistrement de la piste 2, lecture toutefois possible
Clef de commutation vers le bas: lecture de la piste 2

Anmerkung:

Auf die Kassette kann nicht aufgenommen werden, wenn die Sicherungszungen ausgebrochen sind.

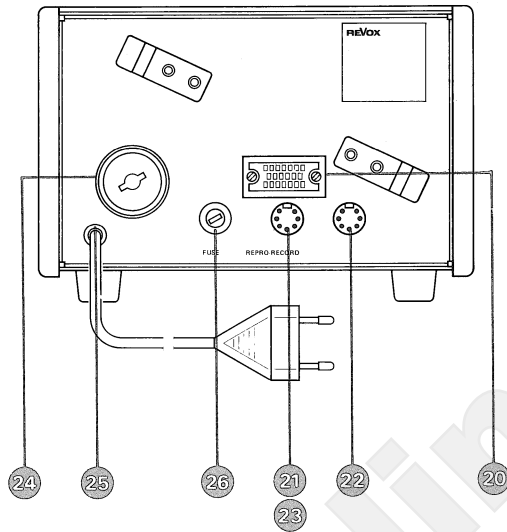
Note:

Cassettes from which the protective tabs have been removed cannot be used for recording.

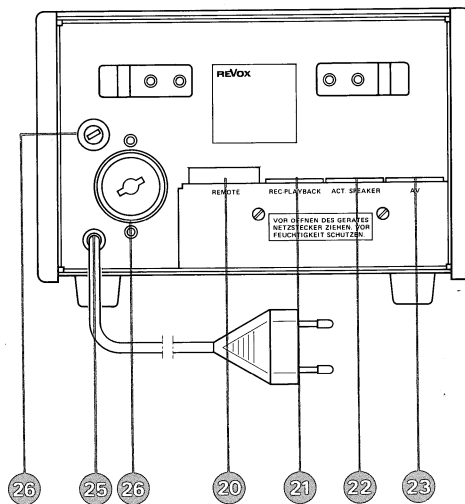
Remarque:

Les ergots respectifs de la cassette ne doivent pas être cassés pour l'enregistrement!

C

Rückseite (Geräte Nr. 0101 bis 1200)**Rear panel** (Serial nr. 0101 to 1200)**Vue arriere** (Appareils no. 0101 à 1200)

C

Rückseite (Geräte Nr. 1201 bis 2000)**Rear panel** (Serial nr. 1201 to 2000)**Vue arriere** (Appareils no. 1201 à 2000)

C Rückseite

20 Interface-Buchse

Das umfangreiche REVOX C88-Zubehörprogramm findet hier seinen Anschluss:

- Repetier-Fernbedienung
- Sperre gegen Öffnung des Kassettenfaches
- Sperre aller Drucktasten gegen unerwünschte Betätigung
- Nonstop-Wiedergabe (Endlosbetrieb, für Musikberieselung oder AV-Präsentation)
- Kopie von C88 zu C88 mit 4-facher Geschwindigkeit
- Programm-Interface zum Audiocard

21 RECORD/PLAYBACK-Buchse

Ein- und Ausgang beider Kanäle. Ausgang 0,775 V niederohmig, Pole 3 + 5 / Eingang 0,775 V hochohmig ± 15 dB, Pole 1 + 4.

22 Anschlussbuchse für REVOX "Activ-Voice-Projector"

Der Pegel wird am Regler 10 und/oder 11 eingestellt.

23 Anschlussbuchse für Audiocard oder Slide-O-Matic

(bei Verwendung von Fremdfabrikaten, techn. Buchsenbelegung beachten).

24 Spannungswähler

110/130/150/220/240/250 V
AC 50 ... 60 Hz ohne Umschaltung

25 Netzkabel

1,6 Meter

26 Gerätesicherung

110 ... 150 V 0,5 AT
220 ... 250 V 0,25 AT

C Rear panel

20 Interface socket

This socket is provided for connecting the multitude of accessories which can be used with the REVOX C88.

- Repeat remote control.
- Locking device to prevent unauthorized opening of the cassette compartment.
- Locking of all push-buttons to protect against unauthorized manipulations.
- Continuous playback (uninterrupted operation for background music or AV presentations).
- High speed copying from C88 to C88 at 4-times regular speed.
- Audiocard program interface.

21 RECORD/PLAYBACK socket

Inputs and outputs of both channels. Output: pins 3 + 5, low impedance, 0,775 V / input: pins 1 + 4, high impedance, 4,35 V.

22 Output connector for the self powered REVOX voice projector

Level adjustments are to be performed with controls 10 and/or 11.

23 Socket for connecting an Audiocard or Slide-O-Matic unit

(when using accessory items of makes other than REVOX, observe the wiring of the relative plugs and sockets).

24 Voltage selector

110/130/150/220/240/250 V
AC 50 ... 60 Hz (no adaptation required)

25 Power cord

1.6 meter

26 Electrical fuse

110 ... 150 V 0.5 AT (slow blowing)
220 ... 250 V 0.25 AT (slow blowing)

C Vue arriere

20 Prise Interface

Les nombreux accessoires REVOX C88 trouvent ici leur utilisation:

- Télécommande de répétition.
- Verrouillage du portillon.
- Verrouillage de toutes les touches de commande contre les manipulations involontaires.
- Lecture sans interruption (utilisation "sans fin" pour fond musical ou présentation audio-visuelle).
- Copie de C88 à C88 à 4 fois la vitesse.
- Programme-Interface pour Audiocard.

21 Prise RECORD-PLAYBACK

Entrée et sortie des deux canaux. Sortie à basse impédance, 0,775 V, pôles 3 + 5 / entrée à haute impédance, 0,775 V ± 15 dB, pôles 1 + 4.

22 Prise de branchement pour le haut-parleur actif REVOX

Le volume se règle avec les potentiomètres 10 et/ou 11.

23 Prise de branchement pour l'audiocard ou le Slide-O-Matic

24 Sélecteur de tension

110/130/150/220/240/250 V
50 à 60 Hz sans commutation

25 Câble secteur

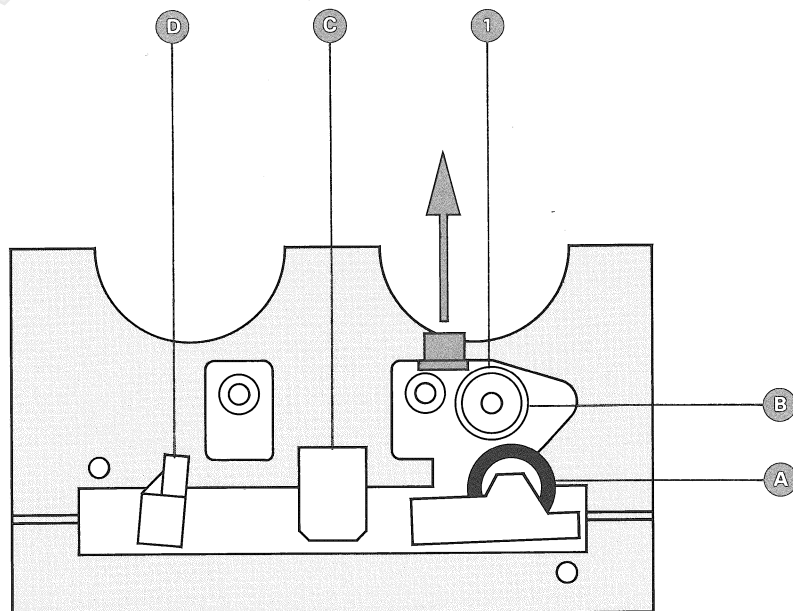
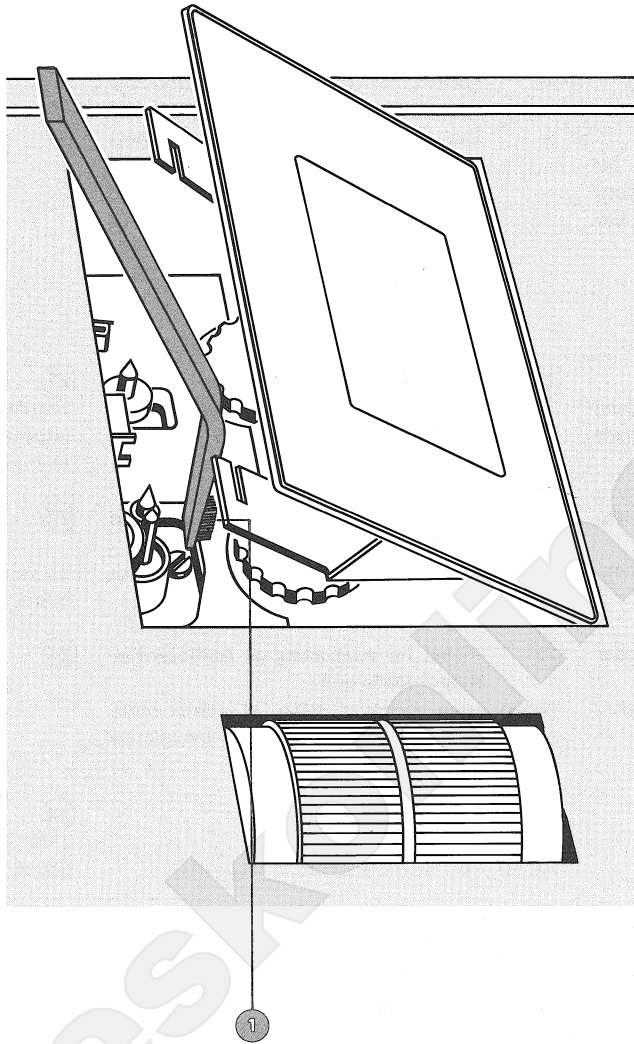
1,6 mètres

26 Fusible principal

110 ... 150 V 0,5 AT
220 ... 250 V 0,25 AT

D

Reinigung
Cleaning
Nettoyage



D **Reinigung**
(ca. alle 25 Betriebsstunden)

1. Gerät einschalten
2. Taste EJECT drücken
3. Kassette herausnehmen
(bei geöffnetem Kassettenfach ist der Teil oberhalb der gestrichelten Linie sichtbar. Der Rest ist von der Abdeckplatte des Laufwerkes verdeckt).
4. Mit einem Filzstab in der linken Hand, am Punkt 1 (siehe Skizzen), in Richtung Pfeil (siehe Abbildung links unten) drücken.
5. Die Rolle A mit einem angefeuchteten Filzstab reinigen.
6. Die Rolle A mit einem trockenen Filzstab reiben.
7. Den Schiebestab wieder entfernen.
8. Die Capstan-Antriebsachse B mit einem angefeuchteten Filzstab reinigen.
9. Die Capstan-Antriebsachse B mit einem trockenen Filzstab reiben.
10. Aufnahme/Wiedergabekopf C mit einem angefeuchteten Filzstab reinigen.
11. Aufnahme/Wiedergabekopf C mit einem trockenen Filzstab reiben.
12. Löschkopf D mit einem angefeuchteten Filzstab reinigen.
13. Löschkopf D mit einem trockenen Filzstab reiben.

D **Cleaning**
(periodically after approx. 25 operating hours)

1. Switch-on electric current supply.
2. Press button EJECT.
3. Remove cassette
(with the cassette compartment in its raised position, the parts above the dashed line shown in the illustration below become visible. All components below that line are concealed by the top cover.)
4. Take a felt padded applicator tool into one hand and press at point 1 in the direction of the arrow (see drawing).
5. Clean roller A with a moist applicator tool.
6. Clean-off moisture from roller A with a dry applicator tool.
7. Remove the tool which was used to push the roller A as described in step 4.
8. Take a moist applicator tool to clean the capstan shaft B.
9. Remove moisture from capstan shaft B with a dry applicator tool.
10. Clean universal magnetic head C with a moist applicator tool.
11. Clean universal head C with a dry applicator tool.
12. Clean erase head D with a moist applicator tool.
13. Clean erase head D with a dry applicator tool.

D **Nettoyage**
(env. toutes les 25 heures)

1. Mettre l'appareil sous tension
2. Presser la touche EJECT
3. Sortir la cassette
(lorsque le portillon est ouvert, on peut voir les éléments se trouvant au-dessus de la ligne pointillée du dessin ci-dessous. Le reste est caché par la plaque de recouvrement du mécanisme.)
4. Prendre une curette dans la main gauche et appuyer au point 1 (voir croquis) en direction de la flèche (voir dessin).
5. Nettoyer le galet presseur A à l'aide d'une curette humide.
6. Sécher le galet presseur A à l'aide d'une curette sèche.
7. Retirer la curette utilisée pour pousser le bloc des têtes.
8. Nettoyer l'axe de cabestan B à l'aide d'une curette humide.
9. Sécher l'axe de cabestan B à l'aide d'une curette sèche.
10. Nettoyer la tête C à l'aide d'une curette humide.
11. Sécher la tête C à l'aide d'une curette sèche.
12. Nettoyer la tête D à l'aide d'une curette humide.
13. Sécher la tête D à l'aide d'une curette sèche.

Printed in Switzerland
by WILLI STUDER 18.142. ...
Copyright by WILLI STUDER
CH-8105 Regensdorf-Zurich
ED 1

Hersteller:

Willi Studer GmbH
D-7829 Löffingen/BR-Deutschland

Worldwide Distribution

REVOX ELA AG
CH-8105 Regensdorf/Switzerland

www.eskonline.nl